



SYSTEM 3060

Produktkatalog



THE FINEST IN KEYLESS SECURITY

Gültig ab 01. September 2018

Simons Voss
technologies

INHALT



- 04 SYSTEM 3060
- 06 G2-BASIERTE SYSTEME

AKTIV- TECHNOLOGIE

- 06 IDENTIFIKATIONSMEDIEN
UND DEREN PROGRAMMIERUNG
- 13 DIGITALE SCHLIESSZYLINDER
Digitaler Schließzylinder 3061
Knäufe & Zubehör
Konfiguration
- 30 DIGITALE SMART HANDLE
Digitales SmartHandle AX
Digitales SmartHandle 3062
- 55 DIGITALE SMART RELAIS
Digitales SmartRelais 3063
Digitales Smart Output Module
Digitales SmartRelais 2 3063
Digitales SmartRelais 3 3063
- 66 VDS BLOCKSCHLOSS
- 69 WEITERE PRODUKTE

SMART CARD- TECHNOLOGIE MIFARE®

- 76 IDENTIFIKATIONSMEDIEN
UND DEREN PROGRAMMIERUNG
Identifikationsmedien
Programmierung
- 79 DIGITALE SCHLIESSZYLINDER
Digitaler Schließzylinder
3061 – SC
Konfiguration
Knäufe & Zubehör
- 94 DIGITALE SMART HANDLE
Digitales SmartHandle
AX – SC
Digitales SmartHandle
3062 – SC
- 118 DIGITALE SMART RELAIS
Digitales SmartRelais 2 3063
Digitales SmartRelais 3 3063
- 127 DIGITALE VORHÄNGESCHLÖSSER

HYBRID- TECHNOLOGIE

- 132 IDENTIFIKATIONSMEDIEN
UND DEREN PROGRAMMIERUNG
Identifikationsmedien
Programmierung
- 140 DIGITALE SCHLIESSZYLINDER
Digitaler Schließzylinder
3061 – SC
Konfiguration
Knäufe & Zubehör
- 144 DIGITALE SMART HANDLE
Digitales SmartHandle
AX – SC
Digitales SmartHandle
3062 – SC
- 161 DIGITALE SMART RELAIS
Digitales SmartRelais 2 3063
Digitales SmartRelais 3 3063

MULTINETWORKING

- 170 WAVE NET
WaveNet Funknetzwerk 3065
Schutzfunktion
Direktvernetzung
Zubehör

LSM SOFTWARE

- 180 – LSM SOFTWARE

KONTAKT

AUF IN DIE KEYLESS WORLD

Digital Zutritt regeln in nur vier Schritten

Sie möchten jederzeit wissen, wer bei Ihnen im Unternehmen ein- und ausgeht? Handlungsfähigkeit bedeutet für Sie, in Echtzeit reagieren zu können, wenn eine Türe im Gebäude ungeplant offen steht?

Diese Flexibilität und Sicherheit bietet Ihnen die KEYLESS WORLD von SimonsVoss.

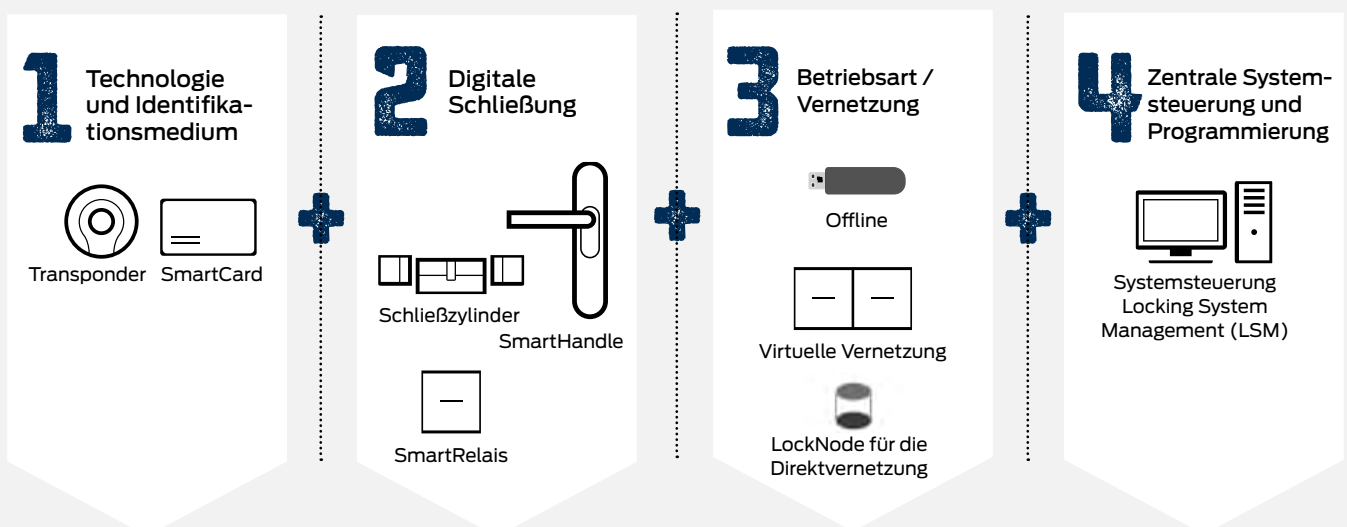
Unser tragfähiges, digitales Berechtigungskonzept regelt Zutritte im Gebäude transparent und zuverlässig. Digitale Schließzylinder lassen sich kabelfrei und kostengünstig

nachrüsten und ermöglichen lückenlose Protokollierung sämtlicher Zutritte. Identifikationsmedien wie Transponder und SmartCard sorgen für Flexibilität und Komfort.

Steht eine Tür ungeplant offen, informiert die neuartige DoorMonitoring-Funktion in Echtzeit über Auffälligkeiten. Die Kombination von Online-Verwaltungs-, Kontroll- und Alarmfunktionen ist ein konsequenter Schritt zu mehr Sicherheit und Transparenz im Gebäudemanagement der Zukunft.

SO FUNKTIONIERT DIGITALES SCHLIESSEN UND ÖFFNEN

Vier Grundelemente bilden die Basis von System 3060



Transponder bzw. SmartCard bündeln die Zutrittsrechte ihres Besitzers.
Ein Identifikationssignal genügt, um die jeweilige Tür zu öffnen und zu schließen.

In der digitalen Schließung steckt die ganze Intelligenz: Sie kennt alle zugriffsberechtigten Personen und führt sämtliche Überwachungs- und Kontrollfunktionen für die jeweilige Tür aus.

Wie wollen Sie die Komponenten in Ihrem Schließsystem vernetzen? Offline, virtuell, online? Oder alles bunt gemischt? Im System 3060 stehen Ihnen alle Möglichkeiten offen.

Die Zutrittsberechtigungen werden mit der LSM-Software zentral verwaltet und auf digitale Schließungen und Identifikationsmedien übertragen.

DIE GANZE WELT DES DIGITALEN SCHLIESSENS

Komfort, Sicherheit und Transparenz mit SimonsVoss Schließsystemen

// Mehr Kontrolle und Sicherheit

Sicherheit heißt bei SimonsVoss mehr, als verlorene Schlüssel sofort sperren zu können. Sicherheit umfasst auch, dass unsere elektronischen Schlüssel vor unerlaubtem Kopieren geschützt sind. Dass Sie sensible Bereiche mit kabelfreier Türüberwachung (DoorMonitoring) zentral kontrollieren können. Und dass jede Aktivierung dokumentierbar ist.

// Mehr Komfort

Ein elektronischer Schlüssel für alle Zugänge, Öffnen und Schließen von Türen auf Knopfdruck – so ist Türsicherheit für Ihre Mitarbeiter und Besucher kein Hindernis. Zudem haben Sie jederzeit den vollen Überblick, wer wann wo Zutritt hat, und können Zutrittsrechte spontan und flexibel ändern.

// Mehr Qualität

Seit wir als Pionier der digitalen Schließtechnik begonnen haben, fertigen wir sämtliche Bauteile an unserem eigenen

Produktionsstandort in Deutschland. Qualität made in Germany heißt bei uns: hohe Lebensdauer und Zuverlässigkeit mechanischer Bauteile, störungsfreier Betrieb – und nicht zuletzt minimaler Energieverbrauch.

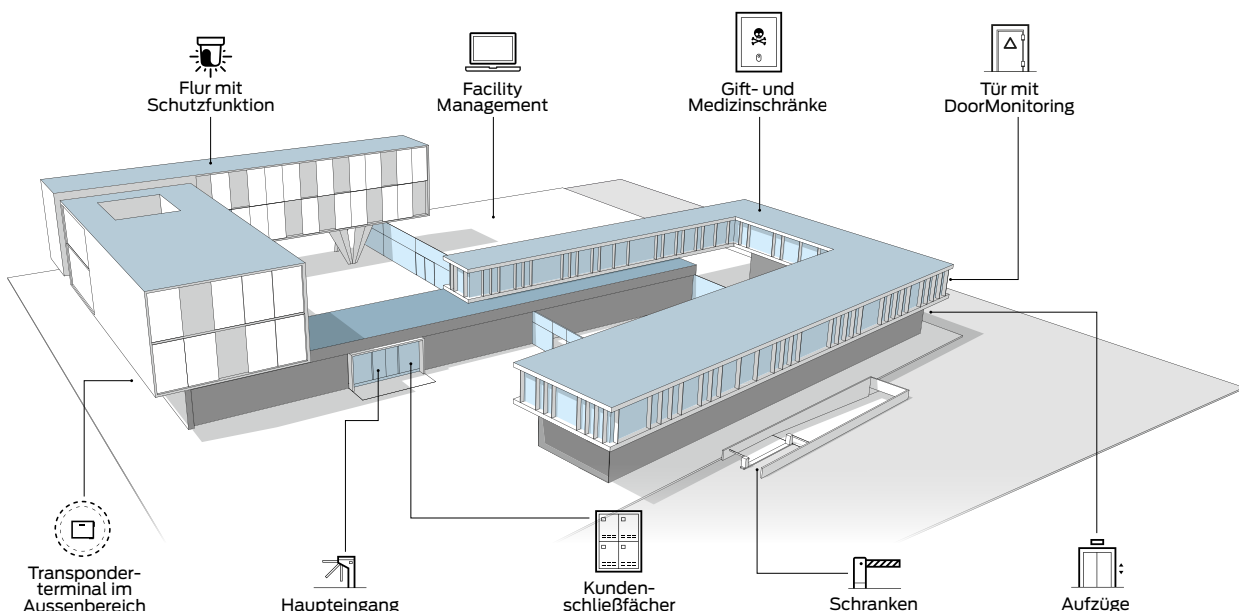
// Mehr Service

Zuverlässigkeit ist Vertrauenssache. Ganz egal ob über Hotline, Vor-Ort oder Remote. Unsere Service-Teams sind für Sie da.

// Volle Investitionssicherheit

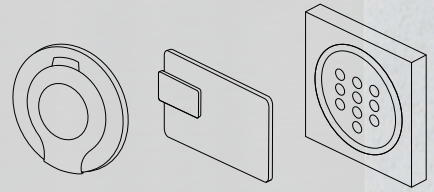
Es ist seit je unser Credo, dass jede SimonsVoss Schließanlage kostengünstig und auch noch nach vielen Jahren problemlos mit neuer Software und neuen Bauteilen erweitert werden kann. Deshalb sorgen wir für volle Auf- und Abwärtskompatibilität unserer Produkte und Systeme.

SCHLIESSYSTEME VON SIMONSVOSS FÜR NAHEZU JEDE TÜRSITUATION



AKTIV- TECHNOLOGIE





AKTIV-TECHNOLOGIE

IDENTIFIKATIONSMEDIEN UND DEREN PROGRAMMIERUNG

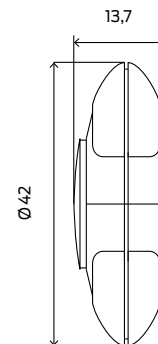


TRANSPONDER 3064



Blau, rot oder braun, mit verklebtem Gehäuse oder fortlaufender Nummerierung. Als Passwort- oder Feuerwahrtransponder, explosionsgeschützt oder mit zusätzlichem Chip – der Vielfalt sind kaum Grenzen gesetzt. Verwalten Sie mit Ihrem Transponder unvorstellbare 304.000 Schließungen und öffnen Sie mit einer einzigen Batterie bis zu 1 Mio.-mal Tür und Tor.

Der Transponder wird zur Identifikation im System 3060 benutzt, um digitale Schließzylinder, SmartHandles und SmartRelais zu betätigen.



Maßangaben in mm

// TECHNISCHE DATEN

- ⌘ Gehäuse aus schwarzem Kunststoff (Polyamid)
- ⌘ Abmessungen: 42 x 13,7 mm (Ø x H)
- ⌘ Schutzart: IP 65, mit verklebtem Gehäuse: IP 66
- ⌘ Typische Lesereichweite: bis zu 40 cm zum Schließzylinder/
SmartHandle, bis zu 120 cm zum SmartRelais
- ⌘ Batterietyp: 1 x CR2032 3V Lithium
- ⌘ Batterielebensdauer:
bis zu 400.000 Betätigungen oder
bis zu zehn Jahren Stand-by
- ⌘ Temperaturbereich: -25 °C bis +65 °C
- ⌘ Umweltklasse: III
- ⌘ Anzahl der Schließungen, die pro Transponder
verwaltet werden können:
bis zu 304.000
- ⌘ Einstellbare Gültigkeit (Aktivierung/Deaktivierung):
mehr als 10 Jahre
- ⌘ Speicherung von Datensätzen:
3 G1- und 4 G2-Schließanlagen
- ⌘ Begehungsliste mit bis zu 1.000 Zutritten speicherbar

TRANSPONDER 3064

Transponder 3064 mit dunkelrotem Taster

Transponder 3064 mit braunem Taster



// PRODUKTVARIANTEN

Transponder 3064 mit G2-Funktionalität als Identmedium im digitalen Schließsystem 3060, in robustem Gehäuse mit blauem Taster, Durchmesser 42 mm, Schutzart IP 65	TRA2.G2
Version mit dunkelrotem Taster	.ROT
Version mit braunem Taster (nur als G2-Version erhältlich)	.BRAUN
Version mit fortlaufender Nummerierung gemäß Kundenwunsch, bis zu sechs alphanummerische Zeichen möglich, Mindestbestellmenge 100 Stück	.NR.K
Version mit verklebtem Gehäuse	.SPEZ
Version für Feuerwehrschlüsselrohre mit G2-Funktionalität, ab 33 mm Innendurchmesser	TRA.G2.FSR
Schalttransponder mit G2-Funktionalität, mit zwei Anschlussdrähten, um ihn über einen potenzialfreien Kontakt eines externen Gerätes betätigen zu können	TRA2.G2.SCHALT
Version für die Explosionsschutz-Zone 1 freigegeben, Zertifizierung: Eigensicherheit ib, Zone 1, Gruppe IIC, T3, II2G	TRA2.G2.EX
Version mit zusätzlichem EM® 4102 RFID-Inlay (kundenseitige Programmierung zur Bedienung von Fremdsystemen)	.RFID.EM
Version mit zusätzlichem EM® 4450 RFID-Inlay (kundenseitige Programmierung zur Bedienung von Fremdsystemen)	.RFID.EM4450
Version mit zusätzlichem HITAG® 1 RFID-Inlay (kundenseitige Programmierung zur Bedienung von Fremdsystemen)	.RFID.HITAG
Version mit zusätzlichem HITAG® 2 RFID-Inlay (kundenseitige Programmierung zur Bedienung von Fremdsystemen)	.RFID.HITAG2
Version mit zusätzlichem ATMEL® ATA5577 RFID-Inlay (kundenseitige Programmierung zur Bedienung von Fremdsystemen)	.RFID.AT5577
Version mit zusätzlichem HID® 1390 eProx RFID-Inlay (kundenseitige Programmierung zur Bedienung von Fremdsystemen)	.RFID.HID
Version mit zusätzlichem MIFARE® Classic (1k) RFID-Inlay (kundenseitige Programmierung zur Bedienung von Fremdsystemen)	.RFID.MIFARE
Version mit zusätzlichem MIFARE® DESFire® EV2 (8k) RFID-Inlay (kundenseitige Programmierung zur Bedienung von Fremdsystemen)	.RFID.DESFIRE8K

TRANSPONDER 3064

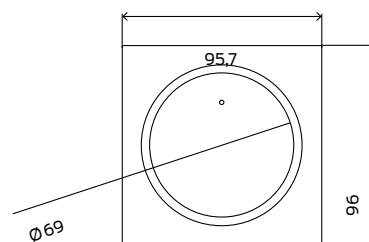
Version mit zusätzlichem LEGIC® PRIME (MIM256) RFID-Inlay (kundenseitige Programmierung zur Bedienung von Fremdsystemen)	.RFID.LEGIC
Version mit zusätzlichem LEGIC® PRIME (MIM1024) RFID-Inlay (kundenseitige Programmierung zur Bedienung von Fremdsystemen)	.RFID.LEGIC1024
Version mit zusätzlichem LEGIC® Advant (128) RFID-Inlay (kundenseitige Programmierung zur Bedienung von Fremdsystemen)	.RFID.ADVANT
Version mit zusätzlichem LEGIC® Advant (1024) RFID-Inlay (kundenseitige Programmierung zur Bedienung von Fremdsystemen)	.RFID.ADVANT1024
Version mit zusätzlichem LEGIC® Advant (4096) RFID-Inlay (kundenseitige Programmierung zur Bedienung von Fremdsystemen)	.RFID. ADVANT4096
10 Lanyards Hochwertiges Transponderband zum Umhängen im SimonsVoss-Design, mit Metallclip zur Befestigung eines Transponders	TRA.BAND
5 Transpondergehäuse mit blauem Taster ohne Elektronik	TRA.GH
5 Transpondergehäuse mit dunkelrotem Taster ohne Elektronik	TRA.GH.ROT
5 Transpondergehäuse mit braunem Taster ohne Elektronik	TRA.GH.BRAUN
5 Batterien für Transponder (Typ: CR2032)	TRA.BAT

PIN CODE-TASTATUR 3068 PIN CODE-TERMINAL 3068



Öffnen Sie Ihre Türen mit einem 4- bis 8-stelligen Code. Die ultraflache PinCode-Tastatur können Sie kabelfrei im Innen- und Außenbereich anbringen und sogar auf Glas montieren. Sparen Sie Zeit und Kosten, indem Sie z. B. bei Tagungen oder abendlichen Versammlungen einen speziellen Code für die Eingangstür vergeben.

Noch mehr Sicherheit erreichen Sie mit dem PinCode-Terminal: Hier kann die Eingabe der Zahlenkombination mit dem Transponder kombiniert werden.



Maßangaben in mm



// TECHNISCHE DATEN PIN CODE-TASTATUR/TERMINAL 3068

- ⌘ Silberfarbenes ABS-Kunststoffgehäuse
- ⌘ Abmessungen: 96 x 95,7 x 14 mm (H x B x T)
- ⌘ Gewicht: ca. 100 g inkl. Batterien
- ⌘ Schutzart: IP 65
- ⌘ Typische Lesereichweite: bis zu 40 cm zum Schließzylinder/ SmartHandle, bis zu 120 cm zum SmartRelais
- ⌘ Batterietyp: 2 x CR2032 3 V Lithium
- ⌘ Batterielebensdauer: bis zu 100.000 Betätigungen oder bis zu zehn Jahren Stand-by
- ⌘ 2-stufiges Batteriewarnsystem
- ⌘ Temperaturbereich: -25 °C bis +65 °C
- ⌘ Manipulationsalarm
- ⌘ Ansteuerung der SimonsVoss-Scharfschalteinheit
- ⌘ Nutzeranzahl Tastatur: 3 verschiedene PINs
Nutzeranzahl Terminal: 500 verschiedene PINs
- ⌘ Verkabelungsfreie Aufputzmontage
- ⌘ Mit dem IF-Product-Design-Award 2006 ausgezeichnet

// PRODUKTVARIANTEN

PinCode-Tastatur 3068 Batteriebetriebene, verkabelungsfreie PinCode-Tastatur als Identifikationsmedium im digitalen Schließsystem 3060, 3 verschiedene PINs, silberfarbenes ABS-Kunststoffgehäuse, Schutzart IP 65	TRA.PINCODE
PinCode-Terminal 3068 (für G2-Systeme) Batteriebetriebenes, verkabelungsfreies PinCode-Terminal als Identifikationsmedium im digitalen Schließsystem 3060, 500 verschiedene Nutzer, silberfarbenes ABS-Kunststoffgehäuse, Schutzart IP 65	TRA.PC.TERMINAL
5 Batterien für PinCode-Tastatur und PinCode-Terminal (Typ: CR 2032)	TRA.BAT

AKTIV-TECHNOLOGIE

DIGITALE SCHLIESSZYLINDER 3061

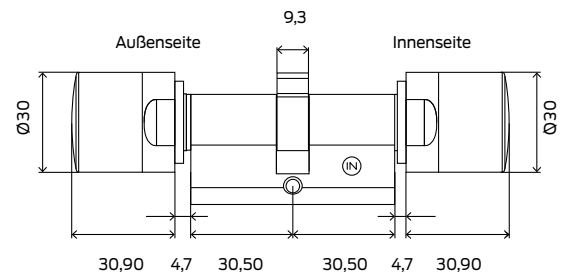


DIGITALER EUROPROFIL DOPPELKNAUFZYLINDER 3061 – FD



Der digitale Schließzylinder 3061 ist ein echtes Multitalent. Neben Öffnen und Schließen bietet er je nach Ausführung eine Vielzahl intelligenter Funktionen mit Protokollierung von bis zu 3.000 Zutritten, Zeitzonensteuerung, Event-Management und Türüberwachung.

Die Stromversorgung für bis zu 300.000 Schließungen erfolgt durch integrierte Knopfzellen. Ganz ohne Verkabelung sind Montage und Austausch – als Erstausrüstung oder in der Nachrüstung – im Handumdrehen erledigt. Der Zylinder kann wahlweise offline, teilvernetzt oder online im WaveNet Netzwerk betrieben werden.



Maßangaben in mm

// TECHNISCHE DATEN

- ⚡ Standard-Europrofilzylinder gemäß DIN 18252 / EN 1303 / DIN EN 15684, Edelstahl-Design, beidseitig freidrehend
- ⚡ Knaufdurchmesser: 30 mm
- ⚡ Basis-Baulänge: 30 – 30 mm (Außen-/Innenmaß)
- ⚡ Gesamtlänge: bis max. 140 mm (max. 90 mm auf einer Seite), Sonderlängen auf Anfrage
- ⚡ Schutzart: IP 54, Version .WP: IP 66
- ⚡ Batterietyp: 2 x Lithium CR2450 3V
- ⚡ Batterielebensdauer: bis zu 300.000 Schließungen oder bis zu zehn Jahren Stand-by
- ⚡ Temperaturbereich: Betrieb –25 °C bis +65 °C
Lagerung –35 °C bis +50 °C
- ⚡ 3.000 Zutritte speicherbar
- ⚡ Zeitzonengruppen: 100+1
- ⚡ Anzahl der Transponder, die pro Schließzylinder verwaltet werden können: bis zu 64.000
- ⚡ Anzahl der Schließungen, die pro Transponder verwaltet werden können: bis zu 304.000
- ⚡ Direkt vernetzbar mit integriertem LockNode (Netzwerk-Knaufkappe WNM.LN.I) oder über externen LockNode mit zusätzlicher Türüberwachungsfunktion



DIGITALER EUROPROFIL
DOPPELKNAUFZYLINDER
3061 – FD

Version mit Tastersteuerung

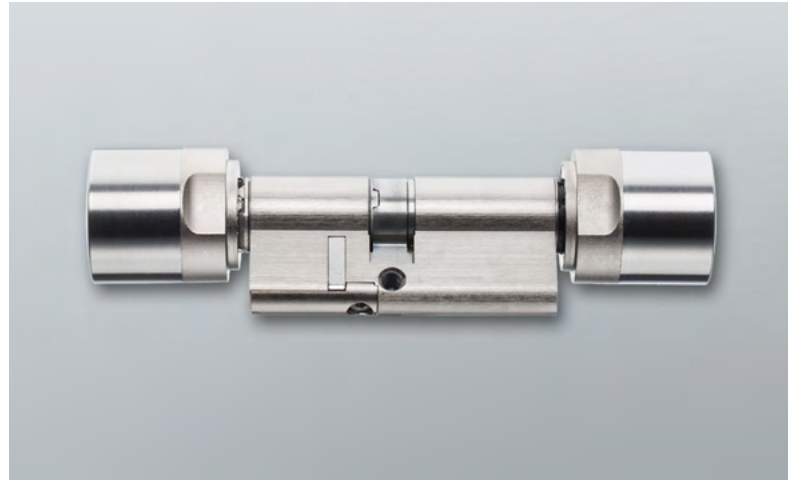
Messingausführung



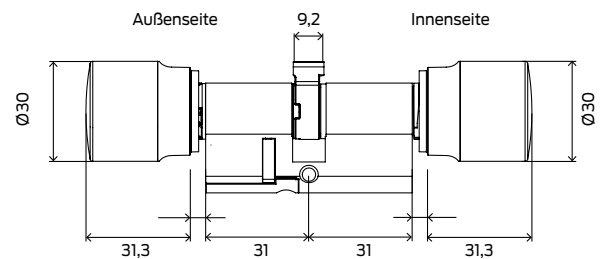
// PRODUKTVARIANTEN

<p>Digitale Europrofil Doppelknaufzylinder 3061 – FD mit G2-Funktionalität Baulänge 30–30 mm, beidseitig freidrehend, Edelstahl-Design, geeignet für Bereiche, in denen der Zylinder von außen und innen mit dem Transponder geöffnet werden soll, z.B. Flure, Außentüren, Innenräume</p>	Z4.30-30.FD.G2
Messingausführung, für Türen mit messingfarbenen Beschlägen	.MS
Version mit Zeitonensteuerung und Protokollierung	.ZK
Version mit „Tastersteuerung“, für Türen, die von innen ohne Transponder zu bedienen sein sollen	.TS
Version mit VdS-Zulassung Klasse AZ, SKG-Zulassung SKG - 3-Sterne, geeignet für Türen, für die ein erhöhter Einbruchschutz gefordert wird, nicht mit ZK lieferbar	.SKG
<p>Version in VdS-Ausführung Mit Zutrittskontrolle, Zeitonensteuerung und Protokollierung, VdS-Zulassung Klasse BZ, SKG-Zulassung SKG - 3 Sterne, zusammen mit der Blockschlossfunktion bei entsprechender Installation bis zur Klasse VdS C/SG 6 einsetzbar</p>	.ZK.VDS
Multirast-Version, ab Baulänge 35–30 mm, zur Verwendung in Türen mit Mehrfachverriegelungen, nicht mit SKG und VdS kombinierbar	.MR
Feuerhemmende Version zur Reichweitenerhöhung, für den Einsatz in Stahl- und Brandschutztüren	.FH
<p>Wetterfeste Version Schutzart IP 66. Für den Einsatz Außentüren und für Türen, die starkem Spritzwasser ausgesetzt sind. Ab Baulänge 30–35 mm, nicht in Kombination mit TS, mit MR ist nur der Elektronikknopf abgedichtet</p>	.WP
Seewasserfeste Version (nur in Verbindung mit WP lieferbar, nicht mit TS, MR, SKG und VDS kombinierbar)	.SW
Netzwerk-Knaufkappe für die Direktvernetzung, Edelstahl-Design, Autokonfiguration	WNM.LN.I
BAULÄNGEN (Alle Längenangaben: außen – innen)	
Gesamtlänge von 65 mm bis 80 mm	z.B. Z4.40-40.FD
Gesamtlänge von 85 mm bis 100 mm	z.B. Z4.40-60.FD
Gesamtlänge über 100 mm bis max. 140 mm (max. 90 mm auf einer Seite!)	z.B. Z4.65-75.FD
Gesamtlänge über 140 mm bzw. über 90 mm auf einer Seite	auf Anfrage
DIREKTVERNETZUNG	
Netzwerk-Knaufkappe für die Direktvernetzung, Edelstahl-Design, Version für Autokonfiguration, auch für die Nachrüstung geeignet	WNM.LN.I
Messingausführung	.MS
Netzwerk-Knaufkappe für die Direktvernetzung im Design vom Z4.KNAUF7 (Edelstahl, Durchmesser 35 mm, für schwergängige Türen), Version für Autokonfiguration, auch für die Nachrüstung geeignet	WNM.LN.I.KNAUF7
Netzwerk-Knaufkappe für die Direktvernetzung im Design von Z4.KNAUF12 (Edelstahl, V4A Hochglanz poliert), Version für Autokonfiguration, auch für die Nachrüstung geeignet	WNM.LN.I.KNAUF12

DIGITALER EUROPROFIL DOPPELKNAUFZYLINDER 3061 – ANTIPANIK 2



Der Antipanikzylinder wurde speziell für den Einsatz in Flucht- und Rettungswegen entwickelt. Der neue AP2-Zylinder ist beidseitig freidrehend, so dass das Schloss von beiden Seiten mit einem berechtigten Transponder ver- und entriegelt werden kann. Im Panikfall kann trotzdem durch die Funktion des Antipanikschlosses die Tür ohne Transponder geöffnet werden. Er darf nur in Schlösser eingebaut werden, in deren Zulassung er aufgeführt ist.



Maßangaben in mm

// TECHNISCHE DATEN

- ⚡ Europrofil Antipanikzylinder gemäß DIN 18252 / EN 1303 / DIN EN 15684
- ⚡ Knaufdurchmesser: 30 mm
- ⚡ Basis-Baulänge: 30–30 mm (Außen-/Innenmaß)
- ⚡ Gesamtlänge: bis max. 140 mm (max. 90 mm auf einer Seite), Sonderlängen auf Anfrage
- ⚡ Schutzart: IP 54, Version .WP (Elektronikknauf): IP 66
- ⚡ Batterietyp: 2 x Lithium CR2450 3V
- ⚡ Batterielebensdauer: bis zu 300.000 Schließungen oder bis zu zehn Jahren Stand-by
- ⚡ Temperaturbereich: Betrieb –25 °C bis +65 °C
Lagerung –35 °C bis +50 °C
- ⚡ 3.000 Zutritte speicherbar
- ⚡ Zeitzonengruppen:
G2: 100+1
- ⚡ Anzahl der Transponder, die pro Schließzylinder verwaltet werden können: bis zu 64.000
- ⚡ Anzahl der Schließungen, die pro Transponder verwaltet werden können: bis zu 304.000
- ⚡ Direkt vernetzbar mit integriertem LockNode (Netzwerk-Knaufkappe WNM.LN.I) oder über externen LockNode mit zusätzlicher Türüberwachungsfunktion

DIGITALER EUROPROFIL
DOPPELKNAUFZYLINDER
3061 – ANTIPANIK 2

// PRODUKTVARIANTEN

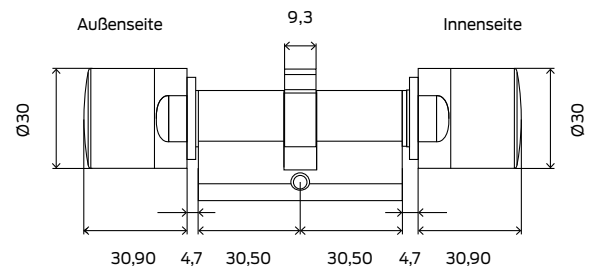
<p>Digitaler Europrofil Doppelknaufzylinder 3061 – Antipanic 2 mit G2-Funktionalität, Baulänge 30–30 mm, beidseitig freidrehend, Edelstahl-Design, geeignet für den Einsatz in Antipanikschlössern</p>	Z4.30-30.AP2.FD.G2
Messingausführung, für Türen mit messingfarbenen Beschlägen	.MS
Version mit Zutrittskontrolle, Zeitzonesteuerung und Protokollierung	.ZK
Version mit „Tastersteuerung“, für Türen, die von innen ohne Transponder zu bedienen sein sollen (Baulänge ab 35–30)	.TS
Version mit VdS-Zulassung Klasse AZ, SKG-Zulassung SKG - 3-Sterne, geeignet für Türen, für die ein erhöhter Einbruchschutz gefordert wird, nicht mit ZK lieferbar	.SKG
<p>Version in VdS-Ausführung Ab Baulänge 35–30 mm, mit Zutrittskontrolle, Zeitzonesteuerung und Protokollierung, VdS-Zulassung Klasse BZ, SKG-Zulassung SKG - 3 Sterne, zusammen mit der Blockschlossfunktion bei entsprechender Installation bis zur Klasse VdS C/SG 6 einsetzbar</p>	.ZK.VDS
Feuerhemmende Version zur Reichweitenerhöhung, für den Einsatz in Stahl- und Brandschutztüren	.FH
<p>Wetterfeste Version Schutzart IP 66 (nur elektronikknäuf). Für den Einsatz Außentüren und für Türen, die starkem Spritzwasser ausgesetzt sind. Ab Baulänge 30–35 mm, nicht in Kombination mit .TS</p>	.WP
Version ohne Innenknäuf, nicht in Kombination mit TS, SKG und ZK.VDS lieferbar, geeignet z.B. für Türen, die auf der Innenseite mit einer Panikstange ausgerüstet sind, Innenmaß ist immer 30 mm	.OK
Netzwerk-Knaufkappe für die Direktvernetzung, Edelstahl-Design, Autokonfiguration	WNM.LN.I
BAULÄNGEN (Alle Längenangaben: außen – innen)	
Gesamtlänge von 65 mm bis 80 mm	z.B. Z4.40-40.AP / AP2
Gesamtlänge von 85 mm bis 100 mm	z.B. Z4.40-55.AP / AP2
Gesamtlänge über 100 mm bis max. 140 mm (max. 90 mm auf einer Seite!)	z.B. Z4.50-55.AP / AP2
Gesamtlänge über 140 mm bzw. über 90 mm auf einer Seite	auf Anfrage
DIREKTVERNETZUNG	
Netzwerk-Knaufkappe für die Direktvernetzung, Edelstahl-Design, Version für Autokonfiguration, auch für die Nachrüstung geeignet	WNM.LN.I
Messingausführung	.MS
Netzwerk-Knaufkappe für die Direktvernetzung im Design vom Z4.KNAUF7 (Edelstahl, Durchmesser 35 mm, für schwergängige Türen), Version für Autokonfiguration, auch für die Nachrüstung geeignet	WNM.LN.I.KNAUF7
Netzwerk-Knaufkappe für die Direktvernetzung im Design von Z4.KNAUF12 (Edelstahl, V4A Hochglanz poliert), Version für Autokonfiguration, auch für die Nachrüstung geeignet	WNM.LN.I.KNAUF12

DIGITALER EUROPROFIL DOPPELKNAUFZYLINDER 3061 – COMFORT



Digitaler Schließzylinder mit gekapselter Elektronikbaugruppe nach
DIN 18252 / DIN EN 15684 / EN 1303

- ⌘ Innenseite fest eingekuppelt
- ⌘ Elektronikseite außen
- ⌘ Frei programmierbar
- ⌘ Aktivtransponder als Medium
- ⌘ Zutrittskontrolle, Protokollierung und Zeitzonesteuerung
- ⌘ Variante mit Schutzart IP 66
- ⌘ Nachträglich direkt vernetzbar durch den Tausch einer Knaufkappe



Maßangaben in mm

// TECHNISCHE DATEN

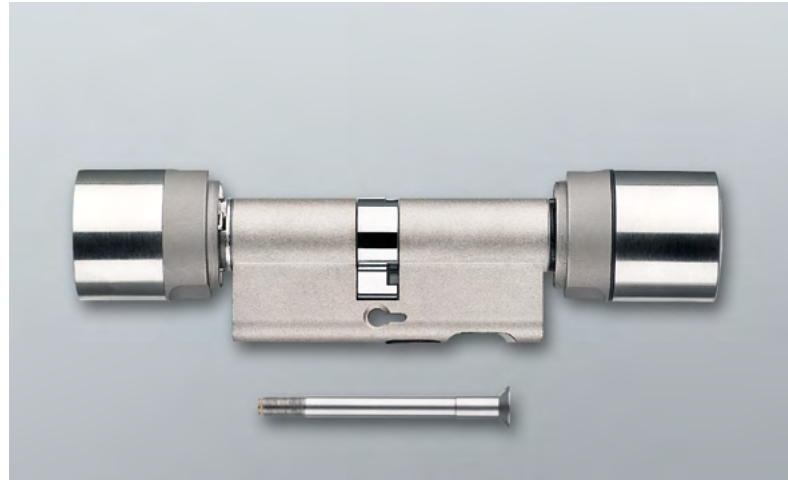
- ⌘ Standard-Europrofilzylinder gemäß DIN 18252 / EN 1303 / DIN EN 15684
- ⌘ Knaufdurchmesser: 30 mm
- ⌘ Basis-Baulänge: 30–30 mm (Außen-/Innenmaß)
- ⌘ Gesamtlänge: bis max. 140 mm (max. 90 mm auf einer Seite), Sonderlängen auf Anfrage
- ⌘ Schutzart: IP 54, Version .WP IP 66
- ⌘ Batterietyp: 2 x Lithium CR2450 3V
- ⌘ Batterielebensdauer: bis zu 300.000 Schließungen oder bis zu zehn Jahren Stand-by
- ⌘ Temperaturbereich: Betrieb –25 °C bis +65 °C
Lagerung –35 °C bis +50 °C
- ⌘ 3.000 Zutritte speicherbar
- ⌘ Zeitzonengruppen:
G2: 100+1
- ⌘ Anzahl der Transponder, die pro Schließzylinder verwaltet werden können:
G2: bis zu 64.000
- ⌘ Anzahl der Schließungen, die pro Transponder verwaltet werden können:
G2: bis zu 304.000
- ⌘ Direkt vernetzbar mit integriertem LockNode (Netzwerk-Knaufkappe WNM.LN.I) oder über externen LockNode mit zusätzlicher Türüberwachungsfunktion

DIGITALER EUROPROFIL
DOPPELKNAUFZYLINDER
3061 – COMFORT

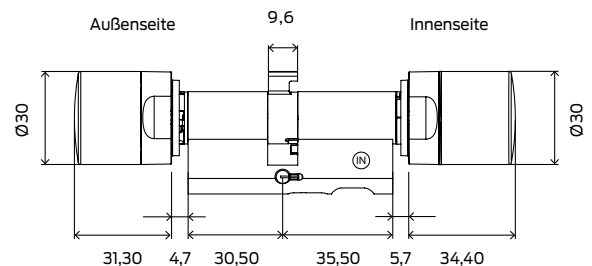
// PRODUKTVARIANTEN

<p>Digitaler Europrofil Doppelknaufzylinder 3061 – Comfort mit G2-Funktionalität Baulänge 30–30 mm, Nicht-Elektronikseite ist fest eingekuppelt, daher von der Innenseite ohne Transponder zu bedienen, Edelstahl-Design, geeignet z.B. für Bürotüren, Wohnungsabschlusstüren, Hauseingangstüren</p>	Z4.30-30.CO.G2
Messingausführung, für Türen mit messingfarbenen Beschlägen	.MS
Version mit Zutrittskontrolle, Zeitzonesteuerung und Protokollierung	.ZK
Multirast-Ausführung, zur Verwendung in Türen mit Mehrfachverriegelungen	.MR
Wetterfeste Version, Schutzart IP 66 (bei Baulänge 30–30 mm ist nur der Elektroniknauf abgedichtet). Für den Einsatz in Außentüren und für Türen, die starkem Spritzwasser ausgesetzt sind. Ab Baulänge 30–30 mm	.WP
Seewasserfeste Version (nur in Verbindung mit .WP lieferbar), nicht mit .MR kombinierbar	.SW
Netzwerk-Knaufkappe für die Direktvernetzung, Edelstahl-Design, Autokonfiguration	WNM.LN.I
BAULÄNGEN (Alle Längenangaben: außen – innen)	
Gesamtlänge von 65 mm bis 80 mm	z.B. Z4.40-40.CO
Gesamtlänge von 85 mm bis 100 mm	z.B. Z4.40-60.CO
Gesamtlänge über 100 mm bis max. 140 mm (max. 90 mm auf einer Seite!)	z.B. Z4.65-75.CO
Gesamtlänge über 140 mm bzw. über 90 mm auf einer Seite	auf Anfrage
DIREKTVERNETZUNG	
Netzwerk-Knaufkappe für die Direktvernetzung, Edelstahl-Design, Version für Autokonfiguration, auch für die Nachrüstung geeignet	WNM.LN.I
Messingausführung	.MS
Netzwerk-Knaufkappe für die Direktvernetzung im Design vom Z4.KNAUF7 (Edelstahl, Durchmesser 35 mm, für schwergängige Türen), Version für Autokonfiguration, auch für die Nachrüstung geeignet	WNM.LN.I.KNAUF7
Netzwerk-Knaufkappe für die Direktvernetzung im Design vom Z4.KNAUF12 (Edelstahl, V4A Hochglanz poliert), Version für Autokonfiguration, auch für die Nachrüstung geeignet	WNM.LN.I.KNAUF12

DIGITALER EUROPROFIL DOPPELKNAUFZYLINDER 3061 – DOOR MONITORING



Der digitale Schließzylinder 3061 setzt in der DoorMonitoring-Ausführung neue Maßstäbe im Bereich der Objektsicherheit. Über seine Schließ- und Zutrittskontrollfunktion hinaus bietet er eine kompakte Türüberwachung. Ein Sensor in der Stulpschraube überwacht den Zustand und die Zustandsänderungen der Tür. Offen, geschlossen, Riegel komplett ein- oder ausgefahren, 1 mal oder 2 mal gesperrt oder zu lange offen – diese Informationen werden aktiv über das WaveNet an die LSM Locking System Management Systemsoftware weitergeleitet und dort verarbeitet.



Maßangaben in mm

// VORTEILE

- ⌘ Standard-Europrofilzylinder gemäß DIN 18252 / EN1303 / DIN EN 15684 / EN 1303 für den Einbau in Europrofilenschlössern nach DIN 18251. Zulassung zum Einbau in Schlösser nach DIN 18250
- ⌘ Kabellose Türüberwachung
- ⌘ Einfache Nachrüstung, einfache Montage
- ⌘ Überblick über den Zustand von überwachten Türen per Mausklick
- ⌘ Meldung von kritischen Ereignissen wie z.B. Manipulationsversuche, Nichtverschließen von Türen zu sensiblen Bereichen etc.
- ⌘ Nahtlose Einbindung in das Lösungsportfolio von SimonsVoss

// FUNKTIONSWEISE

Der DoorMonitoring-Zylinder basiert auf dem bestehenden Standard FD-Zylinder, der mit folgenden neuen Funktionen ausgestattet wurde:

Erkennen des Türöffnungszustandes über einen Sensor in der Stulpschraube

- ⌘ In der Türzarge wird ein Dauermagnet angebracht. Dieses externe magnetische Feld wird durch den Sensor in der Stulpschraube erkannt

Erkennen des Verriegelungszustandes über den Mitnehmer

- ⌘ Ein Sensor im Zylinder überwacht die Drehungen des Mitnehmers und erkennt die Position des Riegels

Erfassung und Verarbeitung der Informationen

- ⌘ Sämtliche Information werden durch die Elektronik im Knauf verarbeitet und entweder dort gespeichert und / oder über das WaveNet zur LSM weitergegeben

Auswertung durch die LSM

- ⌘ Die aktuellen Türzustände aller DoorMonitoring-Zylinder werden in der Matrix der LSM angezeigt*
- ⌘ Jede Zustandsänderung aller DoorMonitoring-Zylinder einer Schließanlage wird in einer Liste aufgezeichnet
- ⌘ In Verbindung mit dem Eventagent können Alarmer z.B. bei Manipulationen an den Türen, Überschreitung von Öffnungszeiten oder unberechtigten Zutrittsversuchen während des Überwachungszeitraums per E-Mail, SMS oder Pop-Up Fenster übermittelt werden

DIGITALER EUROPROFIL
DOPPELKNAUFZYLINDER
3061 – DOOR MONITORING



// ERFASSUNG VON ÜBERWACHUNGSDATEN

Folgende Informationen werden vom DoorMonitoring-Zylinder erfasst:

- :: Tür offen oder geschlossen
- :: Erkennen eines Einbruchversuchs/ einer Manipulation durch einen externen Magneten bei verriegelter Tür
- :: Tür verriegelt oder sicher verriegelt
- :: Öffnung des Zylinders durch berechnigte Transponder
- :: Zutrittsversuch durch einen nichtberechtigten Transponder
- :: Aufzeichnung von Datum und Uhrzeit

// SYSTEMVORAUSSETZUNGEN UND
ABHÄNGIGKEITEN ZU ANDEREN PRODUKTEN

LSM (ab Version 3.2)

- :: LSM Basic (nur Aufzeichnung von Türzuständen möglich)
- :: LSM Business oder LSM Professional für Onlineüberwachung zusammen mit LSM Network xx, LSM Online
- :: Optional LSM DM Calibrate zur Unterstützung beim Einbau der DoorMonitoring-Zylinder

Netzwerk

- :: Für Onlineüberwachung wird das WaveNet Netzwerk benötigt

Sonstiges

- :: Zu dem Zylinder muss eine intelligente Stulpschraube bestellt werden, deren Länge abhängig vom Dornmaß ist

// TECHNISCHE DATEN

- :: Europrofil DoorMonitoring-Zylinder gemäß DIN 18252 / EN 1303 / DIN EN 15684, Edelstahl-Design, beidseitig freidrehend
- :: Knaufdurchmesser: 30 mm
- :: Basis-Baulänge: 30–35 mm (Außen-/Innenmaß)
- :: Gesamtlänge: bis max. 140 mm (max. 90 mm auf einer Seite), Sonderlängen auf Anfrage
- :: Schutzart: IP 54, Version .WP (Elektronikknauf): IP 66
- :: Batterietyp: 2 x Lithium CR2450 3V
- :: Temperaturbereich: Betrieb –25 °C bis +65 °C
Lagerung –35 °C bis +50 °C
- :: Ca. 800 Türzustände speicherbar
- :: Zeitzonengruppen: 100+1
- :: Bis zu 64.000 Transponder können pro Schließzylinder verwaltet werden
- :: Bis zu 304.000 Schließungen können pro Transponder verwaltet werden
- :: Direkt vernetzbar mit integriertem LockNode (Netzwerk-Knaufkappe WNM.LN.I)

DIGITALER EUROPROFIL
DOPPELKNAUFZYLINDER
3061 – DOOR MONITORING

// PRODUKTVARIANTEN

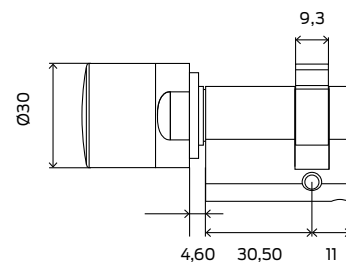
<p>Digitaler Europrofil Doppelknaufzylinder 3061 – DM DoorMonitoring mit G2-Funktionalität Baulänge 30–35 mm, beidseitig freidrehend, inklusive Zutrittskontrolle, Zeitzonensteuerung und Protokollierung, Edelstahl-Design, geeignet für den Einsatz in Türen, die besonders überwacht werden sollen, z.B. Eingangstüren, Labortüren, Türen zu Serverräumen Achtung: Nicht für Mehrfachverriegelungen mit Getriebe geeignet. Für die Vernetzung ist eine zusätzliche Netzwerkkappe (WNM.LN.I) erforderlich.</p>	Z4.30-35.DM.FD.ZK.G2
<p>Digitaler Europrofil Doppelknaufzylinder 3061 – DM DoorMonitoring – Antipanic, für den Einsatz in Panikschlössern mit G2-Funktionalität, sonst wie unter .DM.FD beschrieben</p>	Z4.30-35.DM.AP2.FD.ZK.G2
<p>Intelligente Stulpschraube für DoorMonitoring-Zylinder</p>	siehe unter Zubehör für Aktiv-Zylinder
<p>Messingausführung, geeignet für Türen mit messingfarbenen Beschlägen (nur für DM.FD lieferbar)</p>	.MS
<p>Version „Tastersteuerung“, geeignet für Türen, die von innen ohne Transponder zu bedienen sein sollen, z.B. Bürotüren, Wohnungsabschlusstüren</p>	.TS
<p>Multirast-Ausführung, ab Baulänge 35–35 mm, zur Verwendung in Türen mit Mehrfachverriegelungen, (nur für DM.FD lieferbar)</p>	.MR
<p>Feuerhemmende Version zur Reichweitenerhöhung, für den Einsatz in Stahl- und Brandschutztüren</p>	.FH
<p>Wetterfeste Version, Schutzart IP 66 (Elektronikknauf). Für den Einsatz in Außentüren und für Türen, die starkem Spritzwasser ausgesetzt sind. Nicht in Kombination mit TS.</p>	.WP
<p>BAULÄNGEN (Alle Längenangaben: außen – innen)</p>	
<p>Gesamtlänge von 70 mm bis 80 mm</p>	z.B. Z4.40-40.DM.FD
<p>Gesamtlänge von 85 mm bis 100 mm</p>	z.B. Z4.40-60.DM.FD
<p>Gesamtlänge über 100 mm bis max. 140 mm (max. 90 mm auf einer Seite!)</p>	z.B. Z4.65-75.DM.FD
<p>Gesamtlänge über 140 mm bzw. über 90 mm auf einer Seite</p>	auf Anfrage
<p>DIREKTVERNETZUNG</p>	
<p>Netzwerk-Knaufkappe für die Direktvernetzung, Edelstahl-Design, Version für Autokonfiguration, auch für die Nachrüstung geeignet</p>	WNM.LN.I
<p>Messingausführung</p>	.MS
<p>Netzwerk-Knaufkappe für die Direktvernetzung im Design vom Z4.KNAUF7 (Edelstahl, Durchmesser 35 mm, für schwergängige Türen), Version für Autokonfiguration, auch für die Nachrüstung geeignet</p>	WNM.LN.I.KNAUF7
<p>Netzwerk-Knaufkappe für die Direktvernetzung im Design von Z4.KNAUF12 (Edelstahl, V4A Hochglanz poliert), Version für Autokonfiguration, auch für die Nachrüstung geeignet</p>	WNM.LN.I.KNAUF12

DIGITALER EUROPROFIL HALBZYLINDER 3061



Digitaler Halbzylinder mit gekapselter Elektronikbaugruppe nach DIN 18252 / DIN EN 15684 / EN 1303 für spezielle Anwendungen, z.B. für den Einsatz in Garagentüren oder in Schließfächern:

- ⌘ Halbzylinder mit Selbstverriegelung (.SL) für dein Einsatz in Schwenkhebelgriffen für Schalt- und Serverschränke
- ⌘ Aktivtransponder als Medium
- ⌘ Zutrittskontrolle, Protokollierung und Zeitzonesteuerung
- ⌘ Variante mit Schutzart IP 66
- ⌘ Nachträglich direkt vernetzbar durch den Tausch der Knaufkappe



Maßangaben in mm

// TECHNISCHE DATEN

- ⌘ Standard-Europrofilzylinder gemäß DIN 18252 / EN 1303 / DIN EN 15684
- ⌘ Knaufdurchmesser: 30 mm
- ⌘ Basis-Baulänge: 30–10 mm
- ⌘ Gesamtlänge: max. 100 mm (Außenseite max. 90 mm), Sonderlängen auf Anfrage
- ⌘ Schutzart: IP 54, Version .WP (Knauf): IP 66
- ⌘ Batterietyp: 2 x Lithium CR2450 3V
- ⌘ Batterielebensdauer: bis zu 300.000 Schließungen oder bis zu zehn Jahren Stand-by
- ⌘ Temperaturbereich: Betrieb –25 °C bis +65 °C
Lagerung –35 °C bis +50 °C
- ⌘ 3.000 Zutritte speicherbar
- ⌘ Zeitzonengruppen:
G2: 100+1
- ⌘ Anzahl der Transponder, die pro Schließzylinder verwaltet werden können:
G2: bis zu 64.000
- ⌘ Anzahl der Schließungen, die pro Transponder verwaltet werden können:
G2: bis zu 304.000
- ⌘ G1: Verschiedene Dauer/Offen-Modi
- ⌘ Direkt vernetzbar mit integriertem LockNode (Netzwerk-Knaufkappe WNM.LN.I) oder über externen LockNode mit zusätzlicher Türüberwachungsfunktion

DIGITALER EUROPROFIL HALBZYLINDER 3061

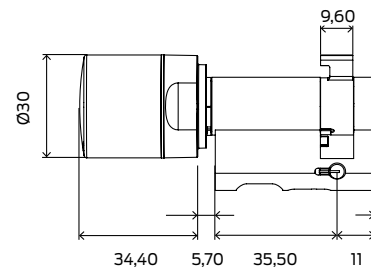
// PRODUKTVARIANTEN

<p>Digitaler Europrofil Halbzylinder 3061 mit G2-Funktionalität Baulänge 30–10 mm, Knauf nicht demontierbar, Edelstahl-Design, geeignet z.B. für Schränke, Spinde</p>	Z4.30-10.HZ.G2
<p>Halbzylinder mit Selbstverriegelung, nicht in Kombination mit MR, MS, DK und WP</p>	.SL
<p>Messingausführung, geeignet für Türen mit messingfarbenen Beschlägen, Baulänge ab 35–10 mm</p>	.MS
<p>Version mit Zutrittskontrolle, Steuerung und Protokollierung</p>	.ZK
<p>Version mit demontierbarem Knauf, geeignet z.B. für den Einbau hinter Blenden ohne PZ-Lochung</p>	.DK
<p>Halbzylinder in Multirast-Ausführung, zur Verwendung in Türen mit Mehrfachverriegelungen, Knauf demontierbar</p>	.MR
<p>Wetterfeste Version, Schutzart IP 66 (Knauf). Für den Einsatz in Außentüren und für Türen, die starkem Spritzwasser ausgesetzt sind</p>	.WP
<p>Seewasserfeste Version (nur in Verbindung mit .WP lieferbar), nicht mit MR kombinierbar</p>	.SW
<p>Version mit verkürzter Reichweite</p>	.VR
<p>BAULÄNGEN (Alle Längenangaben: außen – innen)</p>	
<p>Gesamtlänge von 45 mm bis 70 mm Gesamtlänge</p>	z.B. Z4.60-10.HZ
<p>Gesamtlänge von 75 mm bis 100 mm (max. 90 mm auf der Außenseite!)</p>	z.B. Z4.80-10.HZ
<p>Baulängen über 90 mm auf der Außenseite</p>	auf Anfrage
<p>DIREKTVERNETZUNG</p>	
<p>Netzwerk-Knaufkappe für die Direktvernetzung, Edelstahl-Design, Version für Autokonfiguration, auch für die Nachrüstung geeignet</p>	WNM.LN.I
<p>Messingausführung</p>	.MS
<p>Netzwerk-Knaufkappe für die Direktvernetzung im Design vom Z4.KNAUF7 (Edelstahl, Durchmesser 35 mm, für schwergängige Türen), Version für Autokonfiguration, auch für die Nachrüstung geeignet</p>	WNM.LN.I.KNAUF7
<p>Netzwerk-Knaufkappe für die Direktvernetzung im Design von Z4.KNAUF12 (Edelstahl, V4A Hochglanz poliert), Version für Autokonfiguration, auch für die Nachrüstung geeignet</p>	WNM.LN.I.KNAUF12

DIGITALER EUROPFIL HALBZYLINDER 3061 – DOOR MONITORING



Der digitale Halbzylinder 3061 setzt in der DoorMonitoring-Ausführung neue Maßstäbe im Bereich der Objektsicherheit. Über seine Schließ- und Zutrittskontrollfunktion hinaus bietet er eine kompakte Türüberwachung. Ein Sensor in der Stulpschraube überwacht den Zustand und die Zustandsänderungen der Tür. Offen, geschlossen, Riegel komplett ein- oder ausgefahren, 1 mal oder 2 mal gesperrt oder zu lange offen – diese Informationen werden aktiv über das WaveNet an die LSM Locking System Management Systemsoftware weitergeleitet und dort verarbeitet.



Maßangaben in mm

// TECHNISCHE DATEN

- ⚡ Europrofil DoorMonitoring-Halbzylinder gemäß DIN 18252 / EN 1303 / DIN EN 15684, Edelstahl-Design, beidseitig freidrehend
- ⚡ Knaufdurchmesser: 30 mm
- ⚡ Basis-Baulänge: 35–10 mm (Außen-/Innenmaß)
- ⚡ Gesamtlänge: bis max. 100 mm (max. 90 mm auf einer Seite), Sonderlängen auf Anfrage
- ⚡ Schutzart IP 54, Version .WP (Knauf): IP 66
- ⚡ Batterietyp: 2 x Lithium CR2450 3V
- ⚡ Temperaturbereich: Betrieb –25 °C bis +65 °C
Lagerung –35 °C bis +50 °C
- ⚡ Ca. 800 Türzustände speicherbar
- ⚡ Zeitzonengruppen: 100+1
- ⚡ Bis zu 64.000 Transponder können pro Schließzylinder verwaltet werden
- ⚡ Bis zu 304.000 Schließungen können pro Transponder verwaltet werden
- ⚡ Direkt vernetzbar mit integriertem LockNode (Netzwerk-Knaufkappe WNM.LN.I)

DIGITALER EUROPROFIL
HALBZYLINDER
3061 – DOOR MONITORING

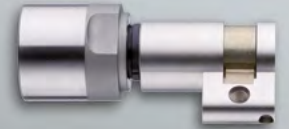
// PRODUKTVARIANTEN

<p>Digitaler Europrofil Halbzylinder 3061 – DM DoorMonitoring mit G2-Funktionalität Baulänge 35–10 mm, Knauf nicht demontierbar, Knauf IP65, inklusive Zutrittskontrolle, Zeitzonesteuerung und Protokollierung, Edelstahl-Design, geeignet für Schränke oder Spinde, die besonders überwacht werden sollen. Achtung: Nicht für Mehrfachverriegelungen mit Getriebe geeignet. Für die Vernetzung ist eine zusätzliche Netzwerkkappe (WNM.LN.I) erforderlich.</p>	Z4.35-10.DM.HZ.ZK.G2
Intelligente Stulpschraube für DoorMonitoring-Zylinder	siehe unter Zubehör für Aktiv-Zylinder
Messingausführung, geeignet für Türen mit messingfarbenen Beschlägen, ab Baulänge 35-10 mm	.MS
Version mit Zutrittskontrolle, Zeitzonesteuerung und Protokollierung, ab Baulänge 35-10 mm	.ZK
Wetterfeste Version, Schutzart IP 66 (Knauf). Für den Einbau in Außentüren und für Türen, die starkem Spritzwasser ausgesetzt sind.	.WP
BAULÄNGEN (Alle Längenangaben: außen – innen)	
Gesamtlänge von 50 mm bis 70 mm	z.B. Z4.60-10.HZ
Gesamtlänge über 70 mm bis 100 mm (max. 90 mm auf der Außenseite)	z.B. Z4.80-10.HZ
Baulängen über 90 mm auf der Außenseite	auf Anfrage
DIREKTVERNETZUNG	
Netzwerk-Knaufkappe für die Direktvernetzung, Edelstahl-Design, Version für Autokonfiguration, auch für die Nachrüstung geeignet	WNM.LN.I
Messingausführung	.MS
Netzwerk-Knaufkappe für die Direktvernetzung im Design vom Z4.KNAUF7 (Edelstahl, Durchmesser 35 mm, für schwergängige Türen), Version für Autokonfiguration, auch für die Nachrüstung geeignet	WNM.LN.I.KNAUF7
Netzwerk-Knaufkappe für die Direktvernetzung im Design vom Z4.KNAUF12 (Edelstahl, V4A Hochglanz poliert), Version für Autokonfiguration, auch für die Nachrüstung geeignet	WNM.LN.I.KNAUF12

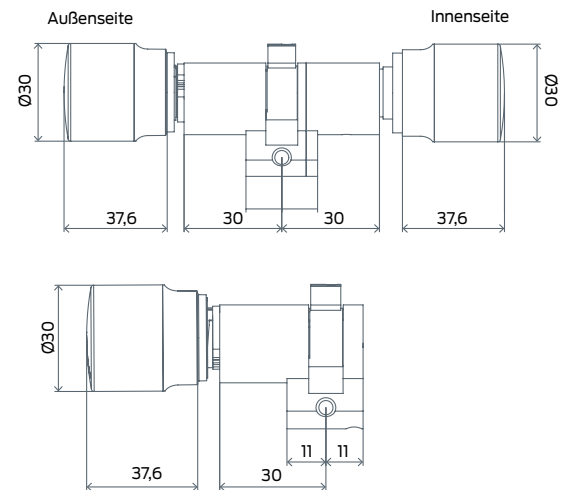
DIGITALE SWISS-ZYLINDER 3061

Digitaler SwissRound Zylinder 3061 – Comfort

Digitaler SwissRound Halbzylinder 3061



Digitaler Zylinder mit gekapselter Elektronikbaugruppe im Swiss Round Profil. Für spezielle Anwendungen, z.B. für den Einsatz in Garagentüren oder in Schließfächern.



Maßangaben in mm

// TECHNISCHE DATEN

- :: Swiss Round Comfort und Halbzylinder
- :: Knauf beim Halbzylinder demontierbar
- :: Knaufdurchmesser: 30 mm
- :: Basis-Baulänge: Comfortzylinder: 30-30 mm, Halbzylinder 30-10 mm
- :: Gesamtlänge: bis max. 100 mm (Außenseite max. 90 mm), Sonderlängen auf Anfrage
- :: Schutzart: IP 54, Version .WP (Knauf): IP 66
- :: Batterietyp: 2 x Lithium CR2450 3V
- :: Batterielebensdauer: bis zu 300.000 Schließungen oder bis zu zehn Jahren Stand-by
- :: Temperaturbereich: Betrieb -25 °C bis +65 °C
Lagerung -35 °C bis +50 °C
- :: 3.000 Zutritte speicherbar
- :: Zeitzonengruppen:
G2: 100+1

- :: Anzahl der Transponder, die pro Schließzylinder verwaltet werden können: bis zu 64.000
- :: Anzahl der Schließungen, die pro Transponder verwaltet werden können: bis zu 304.000
- :: Direkt vernetzbar mit integriertem LockNode (Netzwerk-Knaufkappe WNM.LN.I) oder über externen LockNode mit zusätzlicher Türüberwachungsfunktion

DIGITALE SWISS-ZYLINDER 3061

// PRODUKTVARIANTEN

Digitaler Swiss Round Zylinder 3061 – Comfort mit G2-Funktionalität, Innenknauf ohne Transponder bedienbar, Baulänge 30–30 mm, Edelstahl-Design	Z4.SR.30–30.CO.G2
---	-------------------

Digitaler Swiss Round Halbzylinder 3061 mit G2-Funktionalität Baulänge 30–10 mm, Knauf demontierbar, Edelstahl-Design	Z4.SR.30-10.HZ.G2
--	-------------------

Messingausführung, geeignet für Türen mit messingfarbenen Beschlägen, nur für Swiss Round Comfortzylinder lieferbar	.MS
---	-----

Version mit Zutrittskontrolle, Zeitzonesteuerung und Protokollierung	.ZK
--	-----

Multirast-Ausführung, zur Verwendung in Türen mit Mehrfachverriegelungen, nur für Swiss Round Halbzylinder lieferbar	.MR
--	-----

Wetterfeste Version, Schutzart IP 66 (nur Elektronik-Knauf). Für den Einsatz in Außentüren und für Türen, die starkem Spritzwasser ausgesetzt sind.	.WP
---	-----

Netzwerk-Knaufkappe für die Direktvernetzung, Edelstahl-Design, Autokonfiguration	WNM.LN.I
---	----------

BAULÄNGEN (Alle Längenangaben: außen – innen)

Baulänge von 65 mm bis 80 mm bzw. 45 mm bis 70 mm beim Halbzylinder	z.B. Z4.SR.30-40... z.B. Z4.SR.60-10.HZ...
--	---

Baulänge von 85 mm bis 100 mm bzw. von 75 mm bis 100 mm beim Halbzylinder (max. 90 mm auf der Außenseite)	z.B. Z4.SR.45-40... z.B. Z4.SR.80-10.HZ
--	--

Baulänge über 100 mm bis max. 140 mm (max. 90 mm auf einer Seite) (nicht für Halbzylinder)	z.B. Z4.SR.50-55...
--	---------------------

Baulängen über 140 mm bzw. über 90 mm auf einer Seite bzw. über 90 mm beim Halbzylinder	auf Anfrage
---	-------------

DIREKTVERNETZUNG

Netzwerk-Knaufkappe für die Direktvernetzung, Edelstahl-Design, Version für Autokonfiguration, auch für die Nachrüstung geeignet	WNM.LN.I
--	----------

Messingausführung	.MS
-------------------	-----

Netzwerk-Knaufkappe für die Direktvernetzung im Design vom Z4.KNAUF7 (Edelstahl, Durchmesser 35 mm, für schwergängige Türen), Version für Autokonfiguration, auch für die Nachrüstung geeignet	WNM.LN.I.KNAUF7
--	-----------------

Netzwerk-Knaufkappe für die Direktvernetzung im Design von Z4.KNAUF12 (Edelstahl, V4A Hochglanz poliert), Version für Autokonfiguration, auch für die Nachrüstung geeignet	WNM.LN.I.KNAUF12
--	------------------

DIGITALE SCHLIESSZYLINDER 3061 KNÄUFE & ZUBEHÖR

Knauf für schwergängige
Türen (Z4.KNAUF2)



Knauf für schwergängige Türen
(Z4.KNAUF3, Z4.KNAUF7, Z4.KNAUF12)



Verkürzter Knauf
(Z4.KNAUF4)



// PRODUKTVARIANTEN

KNÄUFE / KNAUFKAPPEN AUS EDELSTAHL FÜR DIE ELEKTRONIKSEITE DES ZYLINDERS

TN4-Standard-Kappe, Edelstahl gebürstet Z4.KAPPE1

Knauf aus Edelstahl, Durchmesser 35 mm, mit Griffmulden für erhöhte Griffigkeit Z4.KNAUF7

KNAUFKAPPEN AUS KUNSTSTOFF FÜR DIE ELEKTRONIKSEITE DES ZYLINDERS

Im TN4-Design, silberfarbener Kunststoff, Durchmesser 30 mm, geeignet bei niedrigen Signalstärken Z4.KNAUF9

Silberfarbener Kunststoff, Durchmesser 35 mm, mit Griffmulden für bessere Griffigkeit Z4.KNAUF3

KNÄUFE AUS EDELSTAHL FÜR DIE NICHT-ELEKTRONIKSEITE DES ZYLINDERS

Im TN3-Design, Edelstahl, Durchmesser 30 mm, Griffmulden für bessere Griffigkeit Z4.KNAUF1

Im TN4-Design, Edelstahl, Durchmesser 30 mm, mit Griffmulden für erhöhte Griffigkeit, nicht für Swiss Round Zylinder geeignet Z4.KNAUF6

Edelstahl, Durchmesser 30 mm, um 12 mm verkürzt auf ca. 21 mm Länge, z.B. bei beengten räumlichen Verhältnissen oder im Klinikbereich, nicht für Swiss Round Zylinder geeignet Z4.KNAUF4

Edelstahl, Durchmesser 42 mm, Griffmulden für bessere Griffigkeit, nicht für Swiss Round Zylinder geeignet Z4.KNAUF2

KNAUFSET AUS EDELSTAHL/KUNSTSTOFF

Konisches Knaufset bestehend aus Knaufkappe für Elektronikseite und Knauf für Nicht-Elektronikseite des Zylinders, Edelstahl (Elektronikseite) / Kunststoff (Nicht-Elektronikseite), Durchmesser 30 / 36 mm mit Griffmulden für bessere Griffigkeit, beidseitiger Überstand des Zylinders von >4 mm notwendig Z4.KNAUF8

KNÄUFE / KNAUFKAPPEN AUS EDELSTAHL V4A

Knaufkappe für Elektronikseite des Zylinders, Edelstahl V4A Hochglanz poliert, Durchmesser 35 mm, für seewasserfeste Anwendungen Z4.KNAUF12

Knauf für Nicht-Elektronikseite des Zylinders, Edelstahl V4A, Durchmesser 30 mm, für seewasserfeste Anwendungen Z4.KNAUF13

Knauf für Elektronikseite des Zylinders, Edelstahl V4A, Durchmesser 30 mm, für seewasserfeste Anwendungen Z4.KNAUF14

KNAUFSET / KNAUFKAPPE AUS MESSING

Knaufset Messing matt, bestehend aus Knauf für Nicht-Elektronikseite und Knaufkappe für Elektronikseite des Zylinders, Durchmesser 30 mm, mit Griffmulden für bessere Griffigkeit, für Türen mit messingfarbenen Beschlügen, nur für Europrofil geeignet Z4.KNAUF5

TN4-Kappe Messing poliert Z4.KAPPE2

AKTIV-TECHNOLOGIE

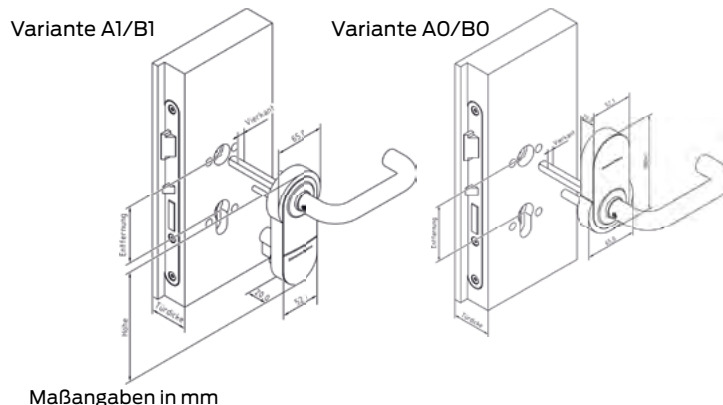
DIGITALE SMART HANDLE AX



DIGITALES SMART HANDLE AX



Kann man Gutes noch besser machen? Ja! Unsere neue Generation „SmartHandle“ orientiert sich konsequent an den Bedürfnissen unserer Nutzer und setzt dabei neue Standards. Dank modularem Aufbau, Variantenreichtum und innovativen Funktionen wie BLE und Phone2Door (ab 2019) bringt SimonsVoss mit dem SmartHandle AX einen neuen Level Intelligenz, Komfort und Sicherheit an die Tür.



// VORTEILE

- :: Batterielevensdauer: Bis zu 300.000 Betätigungen oder bis zu 10 Jahren Stand-By (aktiv). Bis zu 200.000 Betätigungen oder bis zu 10 Jahren Stand-By (passiv).
- :: Raum für Schönes: Der AX-Beschlag im charakteristischen, adaptiven Design lässt sich mit gängigen Drückern bekannter Hersteller kombinieren.
- :: Flexibel auf jede Situation vor Ort reagieren: Das SmartHandle AX ist auf Türdicke, Entfernungsmaß und Vierkant adaptierbar. Der Drücker kann rechts oder links montiert werden.
- :: Made in Germany. Für uns eine Selbstverständlichkeit. Dem SmartHandle AX wurde eine Dauerfunktionstüchtigkeit von 1 Million Zyklen nachgewiesen. (DIN EN 1906)
- :: Wenn Sie nachträglich Online oder zusätzliche Funktionalitäten wie DoorMonitoring* ergänzen möchten, ist dies möglich. Investitionssicherheit ist Teil des SimonsVoss Versprechens.
- :: Betriebssicherheit entscheidet. Daher haben wir mit dem AX Beschlag in mechanische und elektronische Qualität und Stabilität investiert. Das SmartHandle AX verfügt zum Beispiel über ein hochpräzises Drückerspiel.
- :: Sicherheit in der AX-Plattform: Wir sind erst zufrieden, wenn alles sicher ist. Die Intrinsic Security Architecture (ISA) mit dem Secure Element bildet das Herzstück des SmartHandle AX.
- :: Hohe Abwärtskompatibilität und Betriebssicherheit: Öffnen Sie das SmartHandle AX sogar mit Ihrem Transponder der ersten Generation.

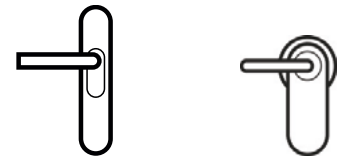
// TECHNISCHE DATEN

- :: Varianten: Euro-PZ, Swiss Round
- :: Abmessungen (BxHxT):
Variante A0/B0: 66 x 120 x 21 mm
Variante A1/B1: 66 x 140 x 21 mm
Variante A2/B2: 65 x 174 x 21 mm
- :: Leseverfahren:
Aktive Transpondertechnologie,
Passiv (MIFARE® Classic und DESFire®), Hybrid, BLE ready
- :: Betriebsarten: Online, virtuelles Netzwerk und Offline (kombinierbar)
- :: Batterietyp: 4x CR2450 3V Lithium
- :: Batterielevensdauer: Bis zu 300.000 Betätigungen oder bis zu 10 Jahren Stand-By (aktiv). Bis zu 200.000 Betätigungen oder bis zu 10 Jahren Stand-By (passiv).
- :: Temperaturbereich: Betrieb: -25°C bis +50°C
Lagerung (kurzzeitig): -40°C bis +50°C
Lagerung (langfristig): 0°C bis +30°C
- :: IP-Klasse: IP40
- :: Feedback: Akustisch (Buzzer), visuell (LED - grün/rot)
- :: Speicherbare Zutritte: Bis zu 3.000
- :: Zeitzonengruppen: 100+1
- :: Anzahl der Medien, die pro SmartHandle AX verwaltet werden können: bis zu 64.000
- :: Funknetzwerk: Direkt vernetzbar mit integriertem LockNode (jederzeit nachrüstbar)
- :: Firmware upgradefähig

DIGITALES SMART HANDLE AX

Gestalten Sie Ihre KEYLESS WORLD mit zwei Generationen SmartHandle: Das SmartHandle 3062 und das SmartHandle AX überzeugen hinsichtlich Design, Funktionalität und Kompatibilität.

Beide Beschläge sind mit den bekannten Identifikationsmeiden bedienbar und auf verschiedene Türsituationen zugeschnitten.



	SmartHandle 3062	SmartHandle AX
Innentüren		x
Außentüren	x	
Rohrrahmentüren	x	x
Glastüren		x
Panikstange		x

// GRUNDVERSIONEN

Beschreibung	Bestell-Code
DIGITALES SMART HANDLE AX	
PROFIL	
A0 – Euro-PZ, stehende Montage, Möglichkeit für eine mechanische Überschließung	A0
A1 – Euro-PZ, hängende Montage, für ein Entfernungsmaß des Schlosses von 70 bis 79 mm	A1
A2 – Euro-PZ, hängende Montage, für ein Entfernungsmaß des Schlosses von 70 bis 110 mm	A2
B0 – Swiss Round, stehende Montage, Möglichkeit für eine mechanische Überschließung	B0
B1 – Swiss Round, hängende Montage, für ein Entfernungsmaß des Schlosses von 70 bis 79 mm	B1
B2 – Swiss Round, hängende Montage, für ein Entfernungsmaß des Schlosses von 70 bis 110 mm	B2

DIGITALES
SMART HANDLE AX

// OPTIONEN

Beschreibung	Bestell-Code
AUSSENROSETTE	
Keine Rosettenabdeckung	0
Rosettenabdeckung ohne Schließzylinderöffnung	1
Rosettenabdeckung mit Schließzylinderöffnung	2
INNENROSETTE	
Keine Rosettenabdeckung	0
Rosettenabdeckung ohne Schließzylinderöffnung	1
Rosettenabdeckung mit Schließzylinderöffnung	2
DRÜCKERVARIANTE AUSSEN	
Ohne Drücker	0
L-Form R (rund gebogen)	A
L-Form G (Gehrung)	B
U-Form R (rund gebogen)	C
U-Form G (Gehrung)	D
DRÜCKERVARIANTE INNEN	
Ohne Drücker	0
L-Form R (rund gebogen)	A
L-Form G (Gehrung)	B
U-Form R (rund gebogen)	C
U-Form G (Gehrung)	D
OBERFLÄCHE	
Silber /Schwarzgrau	1
Silber /Weiß	2
Messing /Weiß	7

DIGITALES
SMART HANDLE AX

Beschreibung	Bestell-Code
TÜRDICKE	
38 – 60 mm	S
59 – 80 mm	M
79 – 100 mm	L
100 – 200 mm	X
VIERKANT	
7 mm	07
8 mm	08
8,5 mm	85
9 mm (für Brandschutztüren und Notausgangsverschlüsse muss die Option FH mitbestellt werden)	09
10 mm	10
LESETECHNIK (für Hybrid bitte Aktiv und MIFARE angeben)	
Dauereingekuppelt (ohne Elektronik)	0
Aktiv	A
MIFARE®	M
OPTIONEN (Mehrfachauswahl möglich)	
G2-Technologie	G2
Version mit Zutrittskontrolle, Zeitzonesteuerung und Protokollierung	ZK
Zugelassen für FH-Türen und Notausgangsverschlüsse	FH
DIREKTVERNETZUNG	
In den digitalen Türbeschlag integrierbarer LockNode für die Direktvernetzung des SmartHandle AX, mit Autokonfiguration (nachrüstbar)	WNM.LN.I.S2

DIGITALES
SMART HANDLE AX

Beschreibung	Bestell-Code
ZUBEHÖR	
Adapter für die Montage eines Drückers von FSB mit Befestigungsart ASL oder AGL (Kompatibilitätsliste beachten!)	S2.ADAPTERSET.FSB
Adapter für die Montage eines Drückers von GLUTZ (Kompatibilitätsliste beachten!)	S2.ADAPTERSET.GLUTZ
Drücker innen und außen zum Nachrüsten, bitte Drückervariante A, B, C oder D und Vierkant 7, 8 oder 9 angeben	S2.LEVER.x.x
Vierkant in den Längen S, M, L, oder X und Durchmesser 7, 8 oder 9, bitte Länge und Durchmesser angeben	S2.SQUARE.x.x
Cover für Variante A0/B0, schwarzgrau	S2.COVER.0.SG
Cover für Variante A0/B0, weiß	S2.COVER.0.W
Cover für Variante A1/B1, schwarzgrau	S2.COVER.1.SG
Cover für Variante A1/B1, weiß	S2.COVER.1.W
Cover für Variante A2/B2, schwarzgrau	S2.COVER.2.SG
Cover für Variante A2/B2, weiß	S2.COVER.2.W
Hülsenmutter für Rosette, 50er Pack	S2.SLEEVENUT
Schraubenset S,M,L oder X) bitte Länge angeben (10er Pack)	S2.SCREW.x
Ausgleichsbuchsen für die Variante A0/B0, 10 Beutel mit je 2 x 3 St. (in drei unterschiedlichen Längen)	S2.COMPSHELL
Rosettenabdeckung ohne Schließzylinderöffnung zur Nachrüstung	S2.ROSE
Rosettenabdeckung mit Schließzylinderöffnung zur Nachrüstung	S2.ROSEPZ
Hülse von 8 mm auf 8,5 mm Durchmesser (10 Stück)	SH.HUELSE.8.5
Blindzylinder 15-15 mm für Euro-PZ zum Verschließen von PZ-Löchern in der Tür	BLINDZYLINDER.PZ
Blindzylinder 15-15 mm für Swiss Round zum Verschließen von PZ-Löchern in der Tür	BLINDZYLINDER.SR

DIGITALES
SMART HANDLE AX
FÜR GLASTÜREN

// GRUNDVERSIONEN

Beschreibung	Bestell-Code
SCHLOSSKASTEN ZUR MONTAGE DES SMART HANDLE AX AUF GLASTÜREN	
Schlosskasten dormakaba Office Junior für Glastüren, für SmartHandle AX vorgerichtet, DIN links, Vierkant 8 mm, für Glastüren vorgerichtet, mit vertikalen Bohrungen im Abstand 80 mm, Lochdurchmesser 50 mm (SmartHandle muss separat bestellt werden; nur Variante A1 ist kompatibel)	S2GL08A72L
Schlosskasten dormakaba Office Junior für Glastüren, für SmartHandle AX vorgerichtet, DIN rechts, Vierkant 8 mm, für Glastüren vorgerichtet, mit vertikalen Bohrungen im Abstand 80 mm, Lochdurchmesser 50 mm (SmartHandle muss separat bestellt werden; nur Variante A1 ist kompatibel)	S2GL08A72R
Wichtiger Hinweis: Der Hersteller des Glastürbeschlags ist dormakaba. Für Zubehör oder weiterführende Informationen bitte den Hersteller direkt kontaktieren.	
ZUBEHÖR	
Cover für Schlosskasten dormakaba Office Junior für Glastüren, für SmartHandle AX vorgerichtet	S2GLCOVER
BESTELLHILFE FÜR DIGITALE SMART HANDLE	
Eine Bestellhilfe für digitale Smart Handle können Sie auf unserer Website www.simons-voss.com im Händlerbereich unter Produkte herunterladen.	

DIGITALES SMART HANDLE AX

ZUSAMMENSETZUNG DER ARTIKEL-NR. MIT BEISPIEL:

Kennziffer für digitalen Türbeschlag = SV-S2

Profil: A0 = Euro-PZ, stehende Montage

A1 = Euro-PZ, hängende Montage für Entfernungsmaß 70-79 mm

A2 = Euro-PZ, hängende Montage (lang) für Entfernungsmaß 70-110 mm

A3 = Euro-PZ, stehende Montage für Rohrrahmentüren

B0 = Swiss Round, stehende Montage, Möglichkeit für eine mechanische Überschiebung

B1 = Swiss Round, hängende Montage, für Entfernungsmaß 70-79 mm

B2 = Swiss Round, hängende Montage (lang) für Entfernungsmaß 70-110 mm

Außenrosette: 0 = keine 1 = ohne Schließzylinderöffnung 2 = mit Schließzylinderöffnung

Innenrosette: 0 = keine 1 = ohne Schließzylinderöffnung 2 = mit Schließzylinderöffnung

Drückervariante außen: 0 = Ohne Drücker

A = L-Form R (rund gebogen)

B = L-Form G (Gehrung)

C = U-Form R (rund gebogen)

D = U-Form G (Gehrung)

Adapterset für Fremddrücker optional

Drückervariante innen: 0 = Ohne Drücker

A = L-Form R (rund gebogen)

B = L-Form G (Gehrung)

C = U-Form R (rund gebogen)

D = U-Form G (Gehrung)

Adapterset für Fremddrücker optional

Oberfläche: 1 = silber / schwarzgrau 2 = silber/weiß 7 = Messing / weiß

Türdicke: S = 38-60 mm

M = 59-80 mm

L = 79-100 mm

X = 100-200 mm

Vierkant: 07 = 7 mm

08 = 8 mm

85 = 8,5 mm

09 = 9 mm

10 = 10 mm

Lesetechnik: (für Hybrid Aktiv und MIFARE angeben)

A = Aktiv, M = MIFARE®

Optionen: (Mehrfachnennung möglich)

G2 = G2-Technologie

ZK = Zutrittskontrolle, Zeitzonesteuerung
und Protokollierung

FH = Zugelassen für Brandschutz und Not-
ausgangsverschlüsse

SV-S2

A0

1

2.

A

A.

1.

M

08.

A

G2

=SV-S2.A0.12.AA.1.M08.A.G2

AKTIV-TECHNOLOGIE

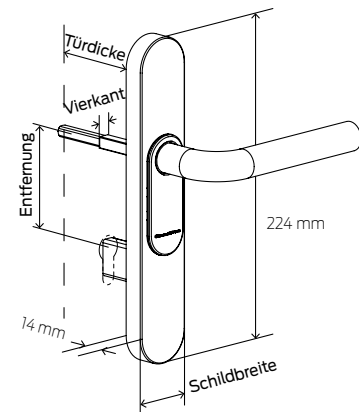
DIGITALE SMART HANDLE 3062



DIGITALES SMART HANDLE 3062

Der digitale Türbeschlag von SimonsVoss kombiniert intelligente Zutrittskontrollfunktionalität mit einem eleganten und ergonomischen Erscheinungsbild. Hinter seinem schmalen, flachen Design verbirgt sich hochinnovative Technologie.

Bei der Entwicklung des neuen Türbeschlags SmartHandle 3062 wurden insbesondere die Anforderungen für den Einsatz im Außenbereich berücksichtigt. Neben der Aktivtechnologie steht das SmartHandle auch in einer SmartCard-Variante zur Verfügung und kann an Türen, welche mit Euro-PZ-, SwissRound- und Scandinavian Oval-Einsteckschlössern ausgestattet sind, verwendet werden.



Maßangaben in mm

// ALLEINSTELLUNGSMERKMAL

Durch die innovative SnapIn Montage entfällt das Bohren von Löchern in den Türen. Somit werden die vorhandenen Türen nicht beschädigt und die Montagezeiten stark reduziert.

// SYSTEMVORAUSSETZUNGEN UND ABHÄNGIGKEITEN ZU ANDEREN PRODUKTEN

LSM 3.1 oder neuer, Programmiergerät SmartCD.G2.

// TECHNISCHE DATEN

- :: Typen: Euro-PZ (gemäß DIN 18252 / EN1303), Swiss Round, Scandinavian Oval
- :: Abmessungen (BxHxT):
Schmal: 41 x 224 x 14 mm
Breit: 53 x 224 x 14 mm
- :: Abmessungen SO (BxHxT):
Schmal: 48 x 230,2 x 21,75 mm
Breit: 59 x 229,2 x 21,75 mm
- :: Abmessungen SO DP (BxHxT):
Schmal: 48 x 230,2 x 24,75 mm
Breit: 59 x 229,2 x 24,75 mm
- :: Leseverfahren: Transpondertechnologie (aktiv)
- :: Batterietyp: 2x CR2450 3V Lithium
- :: Batterielebensdauer: bis zu 150.000 Betätigungen oder bis zu 10 Jahren stand-by

- :: Temperaturbereich: Betrieb: -20°C bis +50°C
- :: Lagerung (kurzzeitig): -40°C bis +70°C
Lagerung (langfristig): 0°C bis +30°C
- :: Feedback: Akustisch (Buzzer)
- :: Speicherbare Zutritte: bis zu 3.000
- :: Zeitzonengruppen:
G2: 100+1
- :: Anzahl der Transponder,
die pro Zylinder verwaltet werden können: bis zu 64.000
- :: Anzahl der Schließungen,
die pro Transponder verwaltet werden können: bis zu 304.000
- :: Verschiedene Dauer/Offen-Modi
- :: Netzwerkfähigkeit: Direkt vernetzbar mit integriertem LockNode
(jederzeit nachrüstbar)
- :: Firmware upgradefähig

DIGITALES
SMART HANDLE 3062

Das digitale SmartHandle gibt es mit vier unterschiedlichen Befestigungsarten:
SnapIn, konventionelle Befestigung, konventionelle Befestigung mit Mechanical Override (MO)
sowie Montage an Rosetten und an Rohrrahmentüren mit Mechanical Override (MO)

// GRUNDVERSIONEN

Beschreibung	Bestell-Code
DIGITALES SMART HANDLE 3062	
Digitales SmartHandle 3062 – SnapIn mit G2-Funktionalität Digitaler Türbeschlag zur Montage auf Türen, mit einem Drückerschloss für Europrofil oder Swiss Round vorgefertigt, Außenseite nur mit SimonsVoss-Transponder bedienbar, Innenseite ist immer eingekuppelt.	SHA*...A**.....1G2*** SHA*...B**.....1G2***
Digitales SmartHandle 3062 – Konventionelle Befestigung mit G2-Funktionalität Digitaler Türbeschlag zur Montage auf Türen, mit einem Drückerschloss für Europrofil oder Swiss Round vorgefertigt, Außenseite nur mit SimonsVoss-Transponder bedienbar, Innenseite ist immer eingekuppelt.	SHA*...C**.....1G2*** SHA*...D**.....1G2***
Digitales SmartHandle 3062 – Konventionelle Befestigung mit MO und G2-Funktionalität – für Europrofil Digitaler Türbeschlag zur konventionellen Montage mit Schrauben, zusätzliche Möglichkeiten zum Einbau eines mechanischen Zylinders zum Überschießen, mit einem Drückerschloss für Europrofil vorgefertigt, Außenseite nur mit SimonsVoss-Transponder bedienbar, Innenseite ist immer eingekuppelt.	SHC*...E-L**.....1G2***
Digitales SmartHandle 3062 – Konventionelle Befestigung mit MO und G2-Funktionalität – für Swiss Round : Digitaler Türbeschlag zur konventionellen Montage mit Schrauben, zusätzliche Möglichkeiten zum Einbau eines mechanischen Zylinders zum Überschießen, mit einem Drückerschloss für Swiss Round vorgefertigt, Außenseite nur mit SimonsVoss-Transponder bedienbar, Innenseite ist immer eingekuppelt.	SHD*...E-L**.....1G2***
Digitales SmartHandle 3062 – Befestigung für Montage an Rosetten mit MO und G2-Funktionalität – für Europrofil : Digitaler Türbeschlag zur konventionellen Montage mit Schrauben, zusätzliche Möglichkeiten zum Einbau eines mechanischen Zylinders zum Überschießen, mit einem Drückerschloss für Europrofil vorgefertigt, Außenseite nur mit SimonsVoss-Transponder bedienbar, Innenseite ist immer eingekuppelt.	SHF*...E-L**.....1G2***
Digitales SmartHandle 3062 – Befestigung für Montage an Rosetten mit MO und G2-Funktionalität – für Swiss Round : Digitaler Türbeschlag zur konventionellen Montage mit Schrauben, zusätzliche Möglichkeiten zum Einbau eines mechanischen Zylinders zum Überschießen, mit einem Drückerschloss für Europrofil vorgefertigt, Außenseite nur mit SimonsVoss-Transponder bedienbar, Innenseite ist immer eingekuppelt	SHG*...E-L**.....1G2***
Digitales SmartHandle 3062 – Befestigung für Montage an Rohrrahmentüren mit MO und G2- Funktionalität – für Europrofil : Digitaler Türbeschlag zur konventionellen Montage mit Schrauben, zusätzliche Möglichkeiten zum Einbau eines mechanischen Zylinders zum Überschießen, mit einem Drückerschloss für Europrofil vorgefertigt, Außenseite nur mit SimonsVoss-Transponder bedienbar, Innenseite ist immer eingekuppelt	SHH*...E-L**.....1G2***

* Kennziffer für Profil:

- A = Europrofil/Swiss Round
- C = Europrofil mit Mechanical Override
- D = Swiss Round mit Mechanical Override
- F = Europrofil mit MO – Rosettenmontage
- G = Swiss Round mit MO – Rosettenmontage
- H = Europrofil mit MO, für Rohrrahmentüren
- I = Swiss Round mit MO, für Rohrrahment.

** Kennziffer für Befestigung/Schildbreite:

- A = SnapIn schmal
- B = SnapIn breit
- C = Konventionelle Befestigung schmal
- D = Konventionelle Befestigung breit
- E-L = Versionen für Mechanical Override

*** Kennziffer für Lesetechnik/Option:

- 1 = aktiv
- G2 = mit G2-Funktionalität

DIGITALES
SMART HANDLE 3062

Beschreibung	Bestell-Code
Digitales SmartHandle 3062 – Befestigung für Montage an Rohrrahmentüren mit MO und G2-Funktionalität – für Swiss Round : Digitaler Türbeschlag zur konventionellen Montage mit Schrauben, zusätzliche Möglichkeiten zum Einbau eines mechanischen Zylinders zum Überschießen, mit einem Drückerschloss für Europrofil vorgerichtet, Außenseite nur mit SimonsVoss-Transponder bedienbar, Innenseite ist immer eingekuppelt	SHI*...E-L**.....1G2***
Digitales SmartHandle 3062 – ohne Elektronik	auf Anfrage

// OPTIONEN

Beschreibung	Bestell-Code
PROFIL	
Europrofil / Swiss Round	A
Europrofil mit Mechanical Override (MO)	C
Swiss Round mit Mechanical Override (MO)	D
Europrofil mit Mechanical Override – Rosettenmontage	F
Swiss Round mit Mechanical Override – Rosettenmontage	G
Europrofil mit Mechanical Override – für Rohrrahmentüren	H
Swiss Round mit Mechanical Override – für Rohrrahmentüren	I
TÜRDICKE	
39 – 60 mm	S
59 – 80 mm	M
79 – 100 mm	L
VIERKANT	
7 mm	07
8 mm	08
8 mm (FH-Türen)	F8
9 mm (FH-Türen)	09
10 mm	10

DIGITALES
SMART HANDLE 3062

Beschreibung	Bestell-Code
BEFESTIGUNG/SCHILDBREITE	
SnapIn schmales Schild (41 mm)	A
SnapIn breites Schild (53 mm)	B
Konventionelle Befestigung schmal (41 mm)	C
Konventionelle Befestigung breit (53 mm)	D
Konventionelle Befestigung – MO innen und außen Ausschnitt, schmal (41 mm)	E
Konventionelle Befestigung – MO innen und außen Ausschnitt, breit (53 mm)	F
Konventionelle Befestigung – MO innen blind, außen Ausschnitt, schmal (41 mm)	G
Konventionelle Befestigung – MO innen blind, außen Ausschnitt, breit (53 mm)	K
Konventionelle Befestigung – MO innen Ausschnitt, außen blind, schmal (41 mm)	I
Konventionelle Befestigung – MO innen Ausschnitt, außen blind, breit (53 mm)	J
Konventionelle Befestigung – MO innen und außen blind, schmal (41 mm)	K
Konventionelle Befestigung – MO innen und außen blind, schmal (53 mm)	L
ENTFERNUNG	
Konventionelle Befestigung (Versionen C, D, K, L)	00
70 mm (nur für SnapIn)	70
72 mm (nur für SnapIn und Mechanical Override)	72
75 mm (nur für SnapIn und Mechanical Override)	75
78 mm (nur für SnapIn und Mechanical Override)	78
85 mm (nur für SnapIn und Mechanical Override)	85
88 mm (nur für SnapIn und Mechanical Override)	88
90 mm (nur für SnapIn und Mechanical Override)	90
92 mm (nur für SnapIn und Mechanical Override)	92
94 mm (nur für Swiss Round – SnapIn und Mechanical Override)	94
VERSION	
Eingekuppelt (nur für SmartHandle ohne Elektronik)	0
Einseitig kuppelnd (für alle SmartHandle mit Elektronik)	1

DIGITALES
SMART HANDLE 3062

Beschreibung	Bestell-Code
DRÜCKERVARIANTE AUSSEN	
L-Form R (rund gebogen)	A
L-Form G (Gehrung)	B
U-Form R (rund gebogen)	C
U-Form G (Gehrung)	D
U-Form R (rund gebogen), gekröpft	E
DRÜCKERVARIANTE INNEN	
L-Form R (rund gebogen)	A
L-Form G (Gehrung)	B
U-Form R (rund gebogen)	C
U-Form G (Gehrung)	D
U-Form R (rund gebogen), gekröpft	E
OBERFLÄCHE	
Edelstahl gebürstet	1
Messingausführung	3
LESETECHNIK	
Ohne Elektronik	0
Aktiv	1
OPTIONEN	
Mit G2-Funktionalität	G2
Version mit Zutrittskontrolle, Zeitonensteuerung und Protokollierung	ZK
Wetterfeste Version (nur für die Außenseite)	WP
Version mit Sicherheitsklasse ES1 und PAS24	E1
WEITERES ZUBEHÖR	
Hülse von 8 auf 8,5 mm (10 Stück)	SH.HUELSE.8.5
Hülse von 7 auf 8 mm (10 Stück)	SH.HUELSE.7.8

DIGITALES
SMART HANDLE 3062

Beschreibung	Bestell-Code
DIREKTVERNETZUNG DIGITALES SMART HANDLE	
In den digitalen Türbeschlag integrierbarer LockNode für Direktvernetzung des SmartHandle 3062 mit Autokonfiguration (nachrüstbar)	WNM.LN.I.SH
Wetterfeste Version des LockNodes für den Außeneinsatz, nur in Verbindung mit wetterfester Version des SmartHandle bestellbar (WP)	WP
COVER ZUR NACHRÜSTUNG ODER ALS ERSATZ	
Cover (schmal) und Inlay zur Nachrüstung bzw. als Ersatz	SH.CS
Cover (schmal, Europrofil) und Inlay zur Nachrüstung bzw. als Ersatz, Entfernungsmaß für den Ausschnitt angeben (z.B. 72 mm)	SH.CS.XX
Cover (breit) und Inlay zur Nachrüstung bzw. als Ersatz	SH.CB
Cover (breit) und Inlay zur Nachrüstung bzw. als Ersatz, Entfernungsmaß für den Ausschnitt angeben (z.B. 72 mm)	SH.CB.xx
Außencover (schmal) und Inlay (Swiss Round) zur Nachrüstung bzw. als Ersatz, Entfernungsmaß für den Ausschnitt angeben (z.B. 78 mm)	SH.CS.SR.A.xx
Innencover (schmal) und Inlay (Swiss Round) zur Nachrüstung bzw. als Ersatz, Entfernungsmaß für den Ausschnitt angeben (z.B. 78 mm)	SH.CS.SR.I.xx
Außencover (breit) und Inlay (Swiss Round) zur Nachrüstung bzw. als Ersatz, Entfernungsmaß für den Ausschnitt angeben (z.B. 78 mm)	SH.CB.SR.A.xx
Innencover (breit) und Inlay (Swiss Round) zur Nachrüstung bzw. als Ersatz, Entfernungsmaß für den Ausschnitt angeben (z.B. 78 mm)	SH.CB.SR.I.xx

DIGITALES
SMART HANDLE 3062

Beschreibung	Bestell-Code
DRÜCKER FÜR NACH- BZW. UMRÜSTUNG	
SmartHandle-Drücker zur Nach- bzw. Umrüstung L-Form rund gebogen Innen- und Außendrücker mit Verschlussring und Inbusschraube	SH.LEVA
SmartHandle-Drücker zur Nach- bzw. Umrüstung L-Form auf Gehrung Innen- und Außendrücker mit Verschlussring und Inbusschraube	SH.LEVB
SmartHandle-Drücker zur Nach- bzw. Umrüstung U-Form rund gebogen Innen- und Außendrücker mit Verschlussring und Inbusschraube	SH.LEVC
SmartHandle-Drücker zur Nach- bzw. Umrüstung U-Form auf Gehrung Innen- und Außendrücker mit Verschlussring und Inbusschraube	SH.LEVD
SmartHandle-Drücker zur Nach- bzw. Umrüstung U-Form rund gebogen, gekröpft für Rohrrahmentüren Innen- und Außendrücker mit Verschlussring und Inbusschraube	SH.LEVE
SmartHandle-Drücker zur Nach- bzw. Umrüstung nur für SH mit beidseitig wechselbaren Drückern U-Form rund gebogen Innen- und Außendrücker mit Verschlussring und Inbusschraube mit antibakterieller Beschichtung	SH.LEV.AB
Verschlussring für wechselbaren Außendrücker beim SmartHandle, Inhalt: 10 Stück	SH.RING
BESTELLMILFÜR DIGITALE SMART HANDLE	
Eine Bestellhilfe für digitale SmartHandles können Sie auf unserer Website www.simons-voss.com im Händler-Bereich herunterladen.	

DIGITALES
SMART HANDLE 3062
SKG

// GRUNDVERSIONEN

Beschreibung	Bestell-Code
DIGITALES SMART HANDLE 3062 – SKG	
<p>Digitales SmartHandle 3062 SKG – Konventionelle Befestigung mit G2-Funktionalität: Digitaler Türbeschlag zur konventionellen Montage mit Schrauben, SKG-Zulassung SKG - 2 Sterne, mit einem Drückerschloss für Europrofil vorgerichtet, Außenseite nur mit SimonsVoss-Transponder bedienbar, Innenseite ist immer eingekuppelt</p>	<p>SHA*...C**.....1G2DP*** SHA*...D**.....1G2DP***</p>
<p>Digitales SmartHandle 3062 SKG DoorMonitoring – Konventionelle Befestigung mit G2- und ZK- Funktionalität: Digitaler Türbeschlag zur konventionellen Montage mit Schrauben, SKG-Zulassung SKG - 2 Sterne, mit einem SVP-Drückerschloss für Europrofil vorgerichtet, Außenseite mit SimonsVoss- Transponder bedienbar, Innenseite ist immer eingekuppelt. Netzwerkfähigkeit: direkt vernetzt mit integriertem LockNode</p>	<p>SHA*...C2.....1G2DPZK*** SHA*...D2.....1G2DPZK***</p>
<p>Digitales SmartHandle 3062 SKG DoorMonitoring – Konventionelle Befestigung mit G2- und ZK-Funktionalität zum Anschluss an ein (SVP-) Sensorschloss: Digitaler Türbeschlag zur Montage auf Türen, mit einem Drückerschloss für Europrofil vorgerichtet, Außenseite mit SimonsVoss-Transponder bedienbar, Innenseite ist immer eingekuppelt. Netzwerkfähigkeit: direkt vernetzt mit integriertem LockNode</p>	<p>SHA*...C3.....1G2DPZK*** SHA*...D3.....1G2DPZK***</p>

* Kennziffer für Profil:
 A = Europrofil/Swiss Round

** Kennziffer für Befestigung/Schildbreite:
 C = Konventionelle Befestigung schmal
 D = Konventionelle Befestigung breit

*** Kennziffer für Lesetechnik/Option:
 1 = aktiv
 G2 = mit G2-Funktionalität
 DP = Drilling protection
 WP = wetterfeste Version

DIGITALES
SMART HANDLE 3062
SKG

// OPTIONEN

Beschreibung	Bestell-Code
PROFIL	
Europrofil	A
TÜRDICKE	
32 – 50 mm	S
50 – 70 mm	M
70 – 90 mm	L
VIERKANT	
8 mm	08
BEFESTIGUNG/SCHILDBREITE	
Konventionelle Befestigung schmal (41 mm)	C
Konventionelle Befestigung breit (53 mm)	D
ENTFERNUNG	
Konventionelle Befestigung für Versionen C, D, K, L	00
VERSION	
Einseitig kuppelnd (für alle SmartHandle mit Elektronik)	1
DRÜCKERVARIANTE AUSSEN	
L-Form R (rund gebogen)	A
L-Form G (Gehrung)	B
U-Form R (rund gebogen)	C
U-Form G (Gehrung)	D
U-Form R (rund gebogen), gekröpft	E
DRÜCKERVARIANTE INNEN	
Innen Knauf	K
OBERFLÄCHE	
Edelstahl gebürstet	1
LESETECHNIK	
Aktiv	1

DIGITALES
SMART HANDLE 3062
SKG

Beschreibung	Bestell-Code
OPTIONEN	
Mit G2-Funktionalität	G2
Version mit Zutrittskontrolle, Zeitzonesteuerung und Protokollierung	ZK
Wetterfeste Version (gilt nur für die Außenseite)	WP
DIREKTVERNETZUNG	
In den digitalen Türbeschlag integrierbarer LockNode für Direktvernetzung des SmartHandles 3062 mit Autokonfiguration (nachrüstbar)	WNM.LN.I.SH
Wetterfeste Version des LockNodes für den Außeneinsatz	WP
BESTELLMILFE	
Eine Bestellhilfe für digitale SmartHandle können Sie auf unserer Website www.simons-voss.com im Händlerbereich unter Produkte herunterladen.	

DIGITALES
SMART HANDLE 3062
DOOR MONITORING

// GRUNDVERSIONEN

Beschreibung	Bestell-Code
DIGITALES SMART HANDLE 3062 – DOOR MONITORING – MIT INTEGRIERTEM LOCK NODE	
<p>Digitales SmartHandle 3062 DM – SnapIn – mit DoorMonitoring und mit G2- / ZK- und DoorMonitoring-Funktionalität: Digitaler Türbeschlag zur Montage auf Türen, mit einem SVP-Drückerschloss für Europrofil vorgerichtet, Außenseite mit SimonsVoss-Transponder bedienbar, Innenseite ist immer eingekuppel. Netzwerkfähigkeit: direkt vernetzt mit integriertem LockNode</p>	<p>SHA*...A**2...1G2ZK*** SHA*...B**2...1G2ZK***</p>
<p>Digitales SmartHandle 3062 DM – Konventionelle Befestigung – mit DoorMonitoring und mit G2- und ZK-Funktionalität: Digitaler Türbeschlag zur Montage auf Türen, mit einem SVP-Drückerschloss für Europrofil vorgerichtet, Außenseite mit SimonsVoss-Transponder bedienbar, Innenseite ist immer eingekuppelt. Netzwerkfähigkeit: direkt vernetzt mit integriertem LockNode</p>	<p>SHA*...C**2...1G2ZK*** SHA*...D**2...1G2ZK***</p>
<p>Digitales SmartHandle 3062 DM – SnapIn – mit DoorMonitoring und mit G2- und ZK-Funktionalität zum Anschluss an ein (SVP-) Sensorschloss: Digitaler Türbeschlag zur Montage auf Türen, mit einem (SVP-) Sensorschloss für Europrofil vorgerichtet, Außenseite mit SimonsVoss-Transponder bedienbar, Innenseite ist immer eingekuppelt. Netzwerkfähigkeit: direkt vernetzt mit integriertem LockNode</p>	<p>SHA*...A**3...1G2ZK*** SHA*...B**3...1G2ZK***</p>
<p>Digitales SmartHandle 3062 DM – Konventionelle Befestigung – mit DoorMonitoring und mit G2- und ZK-Funktionalität zum Anschluss an ein (SVP-) Sensorschloss: Digitaler Türbeschlag zur Montage auf Türen, mit einem (SVP-)Sensorschloss für Europrofil oder Swiss Round vorgerichtet, Außenseite mit SimonsVoss-Transponder bedienbar, Innenseite ist immer eingekuppelt. Netzwerkfähigkeit: direkt vernetzt mit integriertem LockNode</p>	<p>SHA*...C**3...1G2ZK*** SHA*...D**3...1G2ZK***</p>
<p>Digitales SmartHandle 3062 DM – Konventionelle Befestigung mit MO – mit DoorMonitoring und mit G2- und ZK-Funktionalität zum Anschluss an ein (SVP-) Sensorschloss: digitaler Türbeschlag zur Montage auf Türen, mit einem (SVP-) Sensorschloss für Europrofil vorgerichtet, zusätzliche Möglichkeiten zum Einbau eines mechanischen Zylinders zum Überschießen, Außenseite mit SimonsVoss-Transponder bedienbar, Innenseite ist immer eingekuppelt. Netzwerkfähigkeit: direkt vernetzt mit integriertem LockNode</p>	<p>SHC*...E-L**3...1G2ZK***</p>
<p>Digitales SmartHandle 3062 DM – Konventionelle Befestigung mit MO – mit DoorMonitoring und mit G2- und ZK-Funktionalität zum Anschluss an ein (SVP-) Sensorschloss: digitaler Türbeschlag zur Montage auf Türen, mit einem (SVP-) Sensorschloss für Swiss Round vorgerichtet, zusätzliche Möglichkeiten zum Einbau eines mechanischen Zylinders zum Überschießen, Außenseite mit SimonsVoss-Transponder bedienbar, Innenseite ist immer eingekuppelt. Netzwerkfähigkeit: direkt vernetzt mit integriertem LockNode</p>	<p>SHD*...E-L**3...1G2ZK***</p>

* Kennziffer für Profil:

- A = Europrofil/Swiss Round
- C = Europrofil mit Mechanical Override
- D = Swiss Round mit Mechanical Override

** Kennziffer für Befestigung/Schildbreite:

- A = SnapIn schmal
- B = SnapIn breit
- C = Konventionelle Befestigung schmal
- D = Konventionelle Befestigung breit
- E-L = Versionen für Mechanical Override

*** Kennziffer für Lesetechnik/Option:

- 1 = aktiv
- G2 = mit G2-Funktionalität
- ZK = wetterfeste Version

DIGITALES
SMART HANDLE 3062
DOOR MONITORING

// GRUNDVERSIONEN

Beschreibung	Bestell-Code
DIGITALES SMART HANDLE 3062 – DOOR MONITORING – MIT INTEGRIERBAREM LOCK NODE	
Hinweis: LockNode für Direktvernetzung kann optional bestellt werden.	
<p>Digitales SmartHandle 3062 DM – SnapIn – mit DoorMonitoring und mit G2- und ZK-Funktionalität: Digitaler Türbeschlag zur Montage auf Türen, mit einem SVP-Drückerschloss für Europrofil vorgerichtet, Detektierung Betätigung Innendrucker, Außenseite mit SimonsVoss-Transponder bedienbar, Innenseite ist immer eingekuppelt</p>	<p>SHA*...A**4...1G2ZK*** SHA*...B**4...1G2ZK***</p>
<p>Digitales SmartHandle 3062 DM – Konventionelle Befestigung – mit Door Monitoring und mit G2- und ZK-Funktionalität: Digitaler Türbeschlag zur Montage auf Türen, mit einem SVP-Drückerschloss für Europrofil oder Swiss Round vorgerichtet, Detektierung Betätigung Innendrucker, Außenseite mit SimonsVoss-Transponder bedienbar, Innenseite ist immer eingekuppelt</p>	<p>SHA*...C**4...1G2ZK*** SHA*...D**4...1G2ZK***</p>
<p>Digitales SmartHandle 3062 DM – Konventionelle Befestigung mit MO – mit Door Monitoring und mit G2- und ZK-Funktionalität: Digitaler Türbeschlag zur Montage auf Türen, mit einem (SVP)- Drückerschloss für Europrofil vorgerichtet, zusätzliche Möglichkeiten zum Einbau eines mechanischen Zylinders zum Überschließen, Detektierung Betätigung Innendrucker, Außenseite mit SimonsVoss-Transponder bedienbar, Innenseite ist immer eingekuppelt</p>	<p>SHC*...E-L**4...1G2ZK***</p>
<p>Digitales SmartHandle 3062 DM – Konventionelle Befestigung mit MO – mit Door Monitoring und mit G2- und ZK-Funktionalität: Digitaler Türbeschlag zur Montage auf Türen, mit einem (SVP-)Drückerschloss für Swiss Round vorgerichtet, zusätzliche Möglichkeiten zum Einbau eines mechanischen Zylinders zum Überschließen, Detektierung Betätigung Innendrucker, Außenseite mit SimonsVoss-Transponder bedienbar, Innenseite ist immer eingekuppelt</p>	<p>SHD*...E-L**4...1G2ZK***</p>

DIGITALES
SMART HANDLE 3062
DOOR MONITORING

// OPTIONEN

Beschreibung	Bestell-Code
PROFIL	
Europrofil / Swiss Round	A
Europrofil mit Mechanical Override (MO)	C
Swiss Round mit Mechanical Override (MO)	D
TÜRDICKE	
39 – 60 mm	S
59 – 80 mm	M
79 – 100 mm	L
VIERKANT	
7 mm	07
8 mm	08
8 mm (FH-Türen)	F8
9 mm (FH-Türen)	09
10 mm	10
BEFESTIGUNG/SCHILDBREITE	
SnapIn schmales Schild (41 mm)	A
SnapIn breites Schild (53 mm)	B
Konventionelle Befestigung schmal (41 mm)	C
Konventionelle Befestigung breit (53 mm)	D
Konventionelle Befestigung – MO innen und außen Ausschnitt, schmal (41 mm)	E
Konventionelle Befestigung – MO innen und außen Ausschnitt, breit (53 mm)	F
Konventionelle Befestigung – MO innen blind, außen Ausschnitt, schmal (41 mm)	G
Konventionelle Befestigung – MO innen blind, außen Ausschnitt, breit (53 mm)	H
Konventionelle Befestigung – MO innen Ausschnitt, außen blind, schmal (41 mm)	I
Konventionelle Befestigung – MO innen Ausschnitt, außen blind, breit (53 mm)	J
Konventionelle Befestigung – MO innen und außen blind, schmal (41 mm)	K
Konventionelle Befestigung – MO innen und außen blind, breit (53 mm)	L

DIGITALES
SMART HANDLE 3062
DOOR MONITORING

Beschreibung	Bestell-Code
ENTFERNUNG	
Konventionelle Befestigung, Version C, D, K, L	00
70 mm (nur für SnapIn)	70
72 mm (nur für SnapIn und Mechanical Override)	72
75 mm (nur für SnapIn und Mechanical Override)	75
78 mm (nur für SnapIn und Mechanical Override)	78
85 mm (nur für SnapIn und Mechanical Override)	85
88 mm (nur für SnapIn und Mechanical Override)	88
90 mm (nur für SnapIn und Mechanical Override)	90
92 mm (nur für SnapIn und Mechanical Override)	92
VERSION	
Einseitig kuppelnd DoorMonitoring-Funktionalität	2
Einseitig kuppelnd DoorMonitoring-Funktionalität mit Anbindung an SVP-Sensorschloss	3
Einseitig kuppelnd DoorMonitoring-Funktionalität Detektierung Betätigung Innendrücker	4
DRÜCKERVARIANTE AUSSEN	
L-Form R (rund gebogen)	A
L-Form G (Gehrung)	B
U-Form R (rund gebogen)	C
U-Form G (Gehrung)	D
U-Form R (rund gebogen), gekröpft	E
DRÜCKERVARIANTE INNEN	
L-Form R (rund gebogen)	A
L-Form G (Gehrung)	B
U-Form R (rund gebogen)	C
U-Form G (Gehrung)	D
U-Form R (rund gebogen), gekröpft	E

DIGITALES
SMART HANDLE 3062
DOOR MONITORING

Beschreibung	Bestell-Code
OBERFLÄCHE	
Edelstahl gebürstet	1
Messingausführung	3
LESETECHNIK	
Aktiv	1
OPTIONEN	
Mit G2-Funktionalität	G2
Version mit Zutrittskontrolle, Zeitzonesteuerung und Protokollierung	ZK
Wetterfeste Version (nur für die Außenseite)	WP
DIREKTVERNETZUNG DIGITALES SMART HANDLE	
In den digitalen Türbeschlag integrierbarer LockNode für Direktvernetzung des SmartHandles 3062 mit Autokonfiguration (nachrüstbar)	WNM.LN.I.SH
Wetterfeste Version des LockNodes für den Außeneinsatz, nur in Verbindung mit wetterfester Version des SmartHandles bestellbar (WP)	WP
BESTELLHILFE	
Eine Bestellhilfe für digitale SmartHandles können Sie auf unserer Website www.simons-voss.com im Händlerbereich unter Produkte herunterladen.	

DIGITALES SMART HANDLE 3062

ZUSAMMENSETZUNG DER ARTIKEL-NR. MIT BEISPIEL:

Kennziffer für digitalen Türbeschlag = SH										
Profil: A=Europprofil/Swiss Round										
B=Scandinavian Oval										
C=Europprofil mit Mechanical Override (MO)										
D=Swiss Round mit MO										
E=Scandinavian Oval mit MO										
Profil/Türdicke: S = 39 – 60 mm bzw. 33 – 54 mm für SO, 30 – 51 für SO.DP										
M = 59 – 80 mm bzw. 53 – 74 mm für SO, 50 – 71 mm für SO.DP										
L = 79 – 100 mm bzw. 73 – 94 mm für SO, 70 – 91 mm für SO.DP										
Vierkant: 07 = 7 mm										
08 = 8 mm										
F8 = 8 mm (FH-Türen)										
09 = 9 mm (FH-Türen)										
10 = 10 mm (mit Adapterhülse)										
8,5 mm (über Hülse SH.HUELSE.8.5, siehe unter Zubehör)										
Befestigung/Schildbreite: A = SnapIn schmal (41 mm)										
B = SnapIn breit (53 mm)										
C = Konventionelle Befestigung schmal (41 mm)										
D = Konventionelle Befestigung breit (53 mm)										
E = Konventionelle Befestigung MO – innen und außen Ausschnitt schmal (41 mm)										
F = Konventionelle Befestigung MO – innen und außen Ausschnitt breit (53 mm)										
G = Konventionelle Befestigung MO – innen blind/außen Ausschnitt schmal (41 mm)										
H = Konventionelle Befestigung MO – innen blind/außen Ausschnitt breit (53 mm)										
I = Konventionelle Befestigung MO – innen Ausschnitt/außen blind schmal (41 mm)										
J = Konventionelle Befestigung MO – innen Ausschnitt/außen blind breit (53 mm)										
K = Konventionelle Befestigung MO – innen und außen blind schmal (41 mm)										
L = Konventionelle Befestigung MO – innen und außen blind breit (53 mm)										
Entfernung: 00 = Konventionelle Befestigung										
70 = 70 mm										
72 = 72 mm										
74 = 74 mm (nur für Swiss Round)										
75 = 75 mm										
78 = 78 mm										
85 = 85 mm										
88 = 88 mm										
90 = 90 mm										
92 = 92 mm										
94 = 94 mm (nur für Swiss Round)										
96 = 96 mm (nur für Scandinavian Oval)										
05 = 105 mm (nur für Scandinavian Oval)										
Version: 0 = Eingekuppelt (ohne Elektronik, nicht für Scandinavian Oval)										
1 = Einseitig kuppelnd										
Drückervariante außen: A = L-Form R (rund gebogen)										
B = L-Form G (Gehrung)										
C = U-Form R (rund gebogen)										
D = U-Form G (Gehrung)										
E = U-Form R (rund gebogen), gekröpft										
Drückervariante innen: A = L-Form R (rund gebogen)										
B = L-Form G (Gehrung)										
C = U-Form R (rund gebogen)										
D = U-Form G (Gehrung)										
E = U-Form R (rund gebogen), gekröpft										
Oberfläche: 1 = Edelstahl gebürstet										
3 = Messing										
Lesetechnik: 0 = ohne Elektronik										
1 = Aktiv										
2 = Hybrid										
3 = MIFARE® Pure										
Optionen: G2, ZK, WP, DP (nur für SO und SKG),										
E1 (PAS24)										
SH	AS	10	B	85	1	A	A	1	1	G2

Artikel-Nummer des oben angegebenen Beispiels: SHAS10B851AA11G2

AKTIV-TECHNOLOGIE

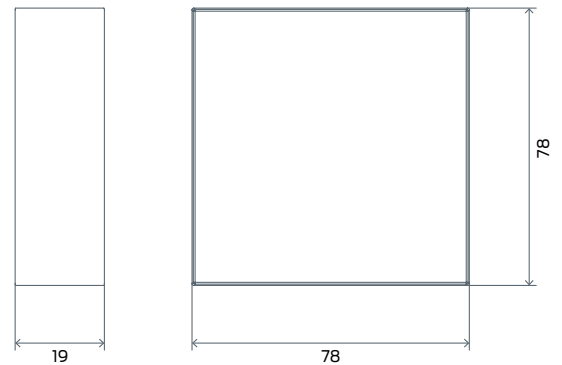
DIGITALE SMART RELAIS 3063



DIGITALES SMART RELAIS 3063



Das digitale SmartRelais 3063 hat die Funktion eines Zutrittskontrolllesers oder Schlüsselschalters. Im System 3060 öffnet es elektrisch betätigte Türen, Tore sowie Schranken und schaltet Licht, Heizungen und Maschinen. Es übergibt Transponderdaten an Fremdsysteme, wie z.B. Zeiterfassung, Kantinenabrechnung oder Facility Management.



Maßangaben in mm

// TECHNISCHE DATEN

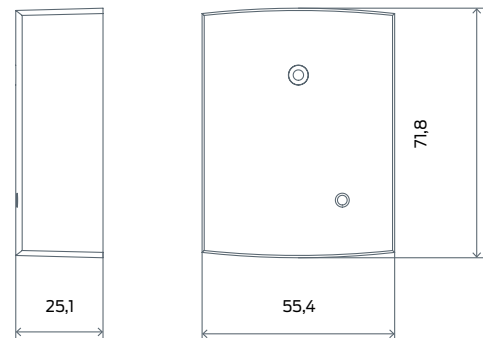
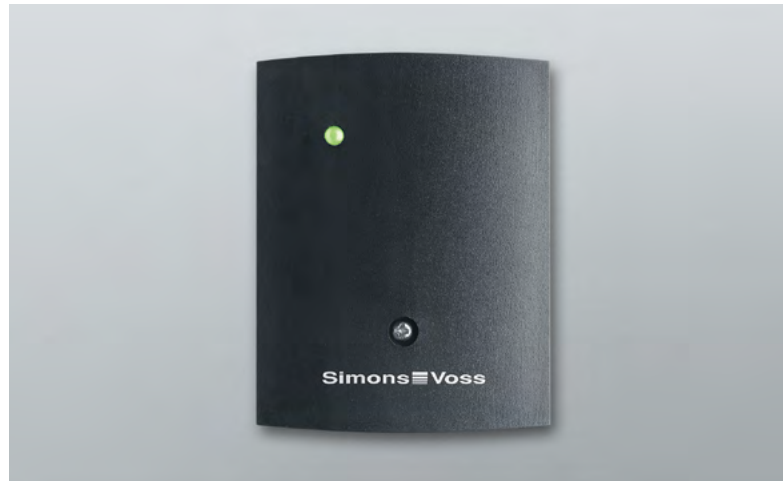
- ⌘ Gehäuse aus weißem Kunststoff (Polyamid 6.6)
Abmessungen: 78x78x19 mm (HxBxT)
- ⌘ Gehäuse aus schwarzem Kunststoff (Polyamid 6.6)
Abmessungen: 55,4x71,8x25,1 mm (HxBxT)
- ⌘ Schutzart: IP 20, nicht für den ungeschützten Außeneinsatz geeignet
- ⌘ Typische Lesereichweite: bis zu 120 cm
- ⌘ Temperaturbereich: Betrieb -22 °C bis +55 °C
- ⌘ Luftfeuchtigkeit: < 95 % ohne Betauung
- ⌘ Abmessungen der Leiterplatte: 50x50x14 mm (HxBxT)
- ⌘ In das SmartRelais-Gehäuse integrierbarer LockNode für die Direktvernetzung des SmartRelais-G2 (nur für Version *W)
- ⌘ Netzspannung: 12 VAC (nur für SREL) oder 5-24 VDC (kein Verpolungsschutz)
- ⌘ Leistungsbegrenzung: Netzteil muss auf 15 VA begrenzt sein
- ⌘ Ruhestrom: < 5 mA
- ⌘ Max. Strom: < 100 mA
- ⌘ Impulsdauer programmierbar von 0,1 bis 25,5 Sek.
- ⌘ Optional Batteriebetrieb möglich (nur für G1 und schwarzes Gehäuse)

// TECHNISCHE DATEN DES AUSGANGSRELAIS

- ⌘ Typ: Wechsler
- ⌘ Dauerstrom: max. 1,0 A
- ⌘ Einschaltstrom: max. 2,0 A
- ⌘ Schaltspannung: max. 24 V
- ⌘ Schaltleistung: 10⁶ Betätigungen bei 24 VA
- ⌘ Multifunktionsanschlüsse F1, F2, F3: max. 24 VDC, max. 50 mA
- ⌘ Vibrationen: 15 G für 11 ms, 6 Schocks nach IEC 68-2-27, nicht für den Dauereinsatz unter Vibrationen freigegeben

DIGITALES
SMART RELAIS 3063

Version mit Gehäuse aus schwarzem Kunststoff



Maßangaben in mm

// PRODUKTVARIANTEN

DIGITALES SMART RELAIS

Digitales SmartRelais 3063 mit G2-Funktionalität in schwarzem Gehäuse, Grundversion mit integrierter Antenne, Flip-Flop-Funktion, Backup-Batterie und Anschluss für externe Antenne (SREL.AV)	SREL.G2
Digitales SmartRelais 3063 mit G2-Funktionalität in schwarzem Gehäuse, wie SREL.G2, aber mit Zutrittskontrolle, Zeitzonesteuerung und Protokollierung	SREL.ZK.G2
Version in weißem Design-Gehäuse, für Aufputz-Montage, kein Anschluss für externe Antenne (SREL.AV), nutzbar zusammen mit WNM.LN.I.SREL.G2 (muss separat bestellt werden)	.W

SMART RELAIS ADVANCED

SmartRelais Advanced, Version mit integrierter Antenne, Zutrittskontrolle und Zeitzonesteuerung, seriellen Schnittstellen, busfähig, zum Anschluss von externen Modulen, Anschluss für externe Antenne (SREL.AV), Anschluss für externe LED/Buzzer, Flip-Flop-Funktion, Repeaterfunktion, inkl. Backup-Batterie (nur für G1-Anlagen)	SREL.ADV
Externe Antenne zum Anschluss an SmartRelais Advanced und alle SREL2-Versionen (Kabellänge 5 m)	SREL.AV

ZUBEHÖR

Batterie für SmartRelais in schwarzem Gehäuse (nicht für Gatewayanwendungen bzw. zusammen mit Direktvernetzung), für den Betrieb ohne externe Stromversorgung, inkl. verlötetem Anschlusskabel, inkl. Steckverbindung zum SmartRelais, Batterietyp Lithium 1/2 AA	SREL.BAT
---	----------

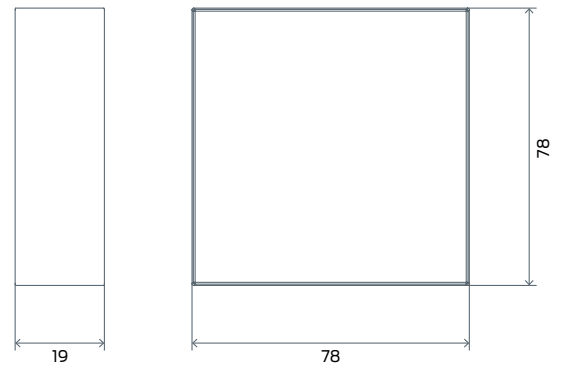
DIREKTVERNETZUNG

In das weiße SmartRelais-Gehäuse (nur für Version *.W) integrierbarer Lock-Node für die Direktvernetzung des SmartRelais 3063 mit Autokonfiguration (nachrüstbar)	WNM.LN.I.SREL.G2
---	------------------

DIGITALES SMART RELAIS 2 3063



Das digitale SmartRelais 2 3063 ist ein elektronischer Schalter, der mit einem Identmedium von SimonsVoss geschaltet werden kann. Damit hat das SmartRelais die Funktion eines Zutrittskontrolllesers oder Schlüsselschalters.



Maßangaben in mm

// KUNDENNUTZEN

- :: Intelligente Ergänzung zu den Schließungen
- :: Nutzerfreundliche Bedienung mit Transpondertechnologie
- :: Vielseitig anwendbar: bspw. zum Öffnen von Türen, Toren, Schranken oder auch zum Schalten von Licht und Maschinen
- :: Anbindung an Fremdsysteme z.B. Zeiterfassung oder Kantinenabrechnung
- :: Direkt wireless vernetzbar

// TECHNISCHE DATEN

- :: Gehäuse aus weißem Kunststoff (Polyamid 6.6)
Abmessungen: 78 x 78 x 19 mm (H x B x T)
Grundplatte semi-transparent
- :: Schutzart: IP 20,
IP 65 als WP-Variante
- :: Luftfeuchtigkeit: < 95 % ohne Betauung
- :: Vibrationen: 15G für 11 ms,
6 Schocks nach IEC 68-2-27
nicht für den Dauereinsatz unter Vibrationen freigeben
- :: Abmessungen der Leiterplatte: 50 x 50 x 14 mm (H x B x T)
- :: Netzspannung: 9–24 VDC
- :: Leistungsbegrenzung: Netzteil muss auf 15 VA begrenzt sein
- :: Ruhestrom: < 100 mA
- :: Max. Strom: < 300 mA
- :: Impulsdauer programmierbar von 1 bis 25,5 Sek.

DIGITALES
SMART RELAIS 2
3063

// TECHNISCHE DATEN DES AUSGANGSRELAIS

- ⌘ Typ: Schließer, Schließerkontakt invertierbar
- ⌘ Dauerstrom: max. 1,0 A
- ⌘ Einschaltstrom: max. 2,0 A
- ⌘ Schaltspannung: max. 24 V
- ⌘ Schaltleistung: 10⁶ Betätigungen bei 30 VA
- ⌘ Multifunktionsanschlüsse F1, F2, F3: max. 24 VDC, max. 50 mA
- ⌘ Speicherbare Zutritte: 3.600 Zutritte speicherbar, als Gateway 200 Zutritte
- ⌘ Zeitzonengruppen: 100
- ⌘ Anzahl der Identmedien, die pro Schließzylinder verwaltet werden können: bis zu 64.000
- ⌘ Netzwerkfähigkeit: Direkt vernetzbar mit integriertem LockNode (WNM.LN.I.SREL2.G2) oder über externen LockNode mit zusätzlicher Türüberwachungsfunktion

// PRODUKTVARIANTEN

DIGITALES SMART RELAIS 2

Digitales SmartRelais 2 3063: Version in weißem Gehäuse für Transponder (aktiv), Relaiskontakt als Schließerkontakt (invertierbar zu Öffnerkontakt), nur mit Gleichspannung zu betreiben (9 bis 24 VDC), Möglichkeit der direkten Vernetzung mit integrierbarem LockNode WNM.LN.I.SREL2.G2 (muss seperat bestellt werden), mit Anschlussmöglichkeit für eine ausgelagerte Antenne (SREL.AV) SREL2.G2.W

Digitales SmartRelais 2 3063: Version in weißem Gehäuse für Transponder (aktiv), mit Zutrittskontrolle, Zeitonensteuerung und Protokollierung, Relaiskontakt als Schließerkontakt (invertierbar zu Öffnerkontakt), nur mit Gleichspannung zu betreiben (9 bis 24 VDC), Möglichkeit der direkten Vernetzung mit integrierbarem LockNode WNM.LN.I.SREL2.G2 (muss seperat bestellt werden), mit Anschlussmöglichkeit für eine ausgelagerte Antenne (SREL.AV) SREL2.ZK.G2.W

Digitales SmartRelais 2 3063: Version in weißem Gehäuse, für Transponder (aktiv), mit Zutrittskontrolle, Zeitonensteuerung und Protokollierung, Relaiskontakt als Schließerkontakt (invertierbar zu Öffnerkontakt), mit serieller Schnittstelle und der Möglichkeit, mittels einer externen Beschaltung (potentialfreier Schließerkontakt) das SREL2 auszulösen, nur mit Gleichspannung zu betreiben (9 bis 24 VDC), Möglichkeit der direkten Vernetzung mit integrierbarem LockNode WNM.LN.I.SREL2.G2 (muss seperat bestellt werden), mit Anschlussmöglichkeit für eine ausgelagerte Antenne (SREL.AV), vorbereitet für die zusätzliche Aufnahme eines internen MIFARE® -Kartenlesers sowie Anschlussmöglichkeit für maximal zwei weitere externe MIFARE®-Kartenleser (Leser separat zu bestellen) SREL2.ZK.MH.G2.W

ZUBEHÖR

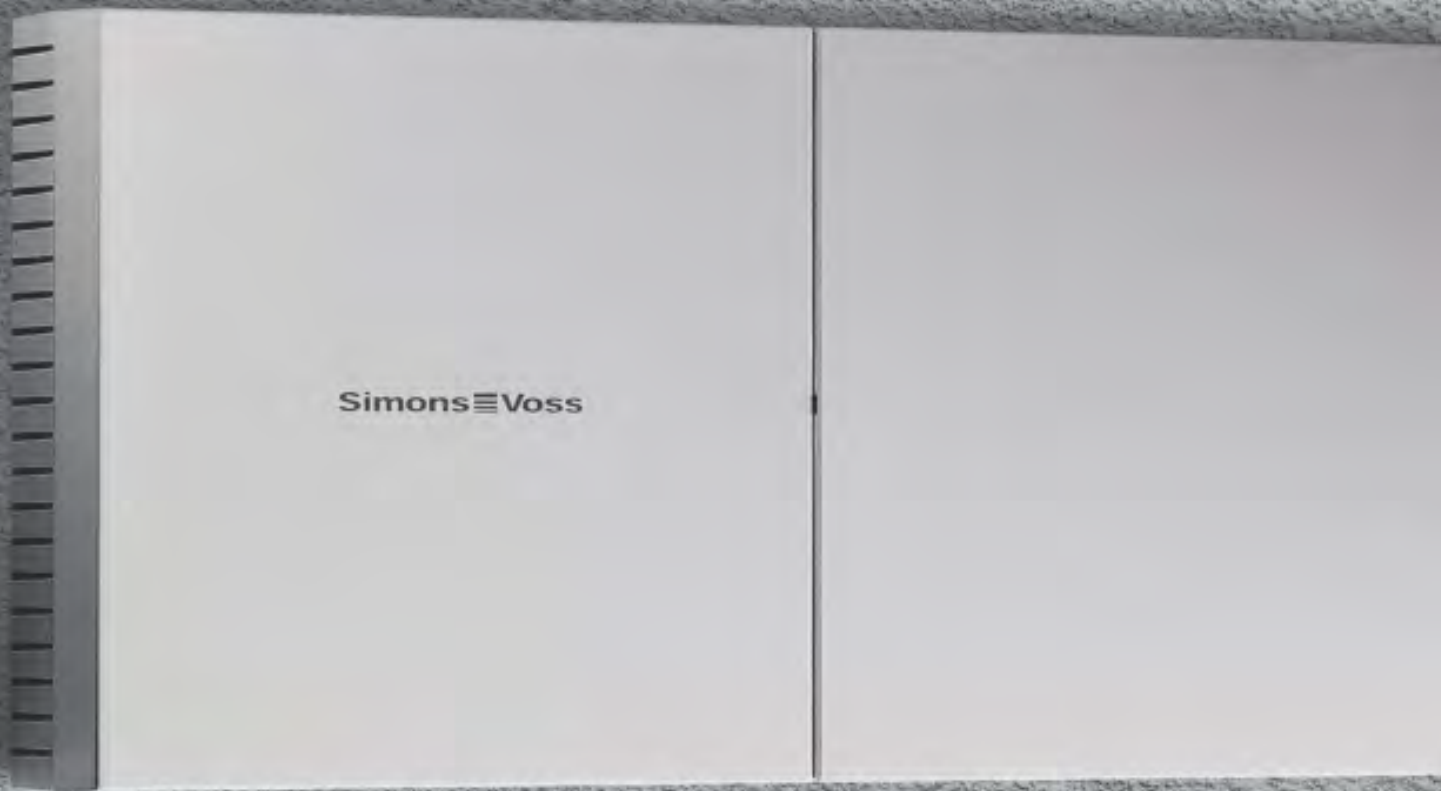
- Wetterfeste Version für externe Leser inkl. Anschlusskabel (ca. 1 m lang), IP65 .WP
- Schutzgehäuse für das SmartRelais 2 und dessen externe Leser im Außeneinsatz SREL2.COVER1
- Externe Antenne zum Anschluss an alle SmartRelais 2 Versionen (Kabellänge 5 m) SREL.AV

DIREKTVERNETZUNG

In das SmartRelais-Gehäuse integrierbarer LockNode für die Direktvernetzung des SmartRelais 2 3063 mit Autokonfiguration (nachrüstbar) WNM.LN.I.SREL2.G2

AKTIV-TECHNOLOGIE

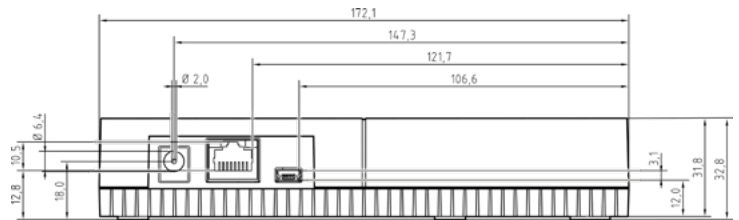
DIGITALE SMART RELAIS 3 ADVANCED



DIGITALES SMART RELAIS 3 ADVANCED CONTROLLER



Das SmartRelais 3 Advanced ist eine Hochleistungssteuerungseinheit, die aus einem Controller und bis zu drei Lesern besteht. Im virtuellen Netzwerk überträgt es als High-Performance-Gateway Zugangsberechtigungen und Konfigurationsänderungen auf die Identifikationsmedien. Es können bis zu drei externe Leser angeschlossen werden, die für aktive (Transponder) und / oder passive Identifikationsmedien (SmartCard) bestellbar sind. Eine schnelle IP-Verbindung via Ethernet (inkl. PoE) ermöglicht die unmittelbare Übertragung und Aktualisierung auch von großen Datenmengen.



Maßangaben in mm

// VORTEILE

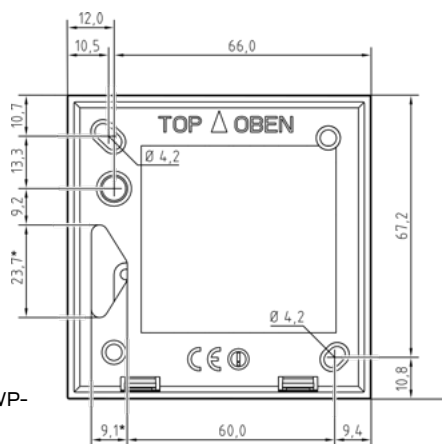
- ⌘ Intelligente vernetzte Steuereinheit zur Erweiterung jeder Schließanlage
- ⌘ High-Performance-Gateway im virtuellen Netzwerk (Übertragung aktualisierter Zutrittsrechte auf Identifikationsmedien)
- ⌘ Unverzögliche Übertragung auch von größeren Datenmengen via Ethernet (PoE-fähig)
- ⌘ Steuerung z.B. von Schiebetüren, Schranken, Rolltoren
- ⌘ Nach Lesern differenzierte Protokollierung von Zutritten
- ⌘ Anschluss von bis zu drei externen Hybridlesern mit optischer und akustischer Signalisierung
- ⌘ Drei digitale Eingänge für verschiedene Anwendungen, wie etwa Türüberwachung mit externen Sensoren
- ⌘ Anschlussmöglichkeit an Drittsysteme, z.B. Zeiterfassung
- ⌘ Beliebige Kombination aller Vernetzungsarten in einer Schließanlage (offline, virtuelle Vernetzung, online)
- ⌘ Erweiterung um bis zu 116 Relaisausgänge mit dem Smart Output Modul MOD.SOM8 (optional erhältlich)

// TECHNISCHE DATEN

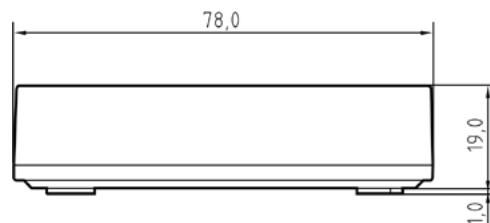
Controller

- ⌘ Basisversion (SREL3.CTR.ADV.G2), Basisversion mit Zutrittskontrolle, Zeitzonesteuerung und Protokollierung (SREL3.CTR.ADV.ZK.G2)
- ⌘ Abmessung (L x B x H): 172 x 86 x 33 mm
- ⌘ Farbe: RAL 9016 Verkehrsweiß
- ⌘ Gehäuse: Kunststoff (ABS)
- ⌘ Spannungsversorgung: 9 - 32 VDC, max. 200 mA. Über Rundstecker 5,5 mm oder Schraubklemmen auf der Platine, alternativ PoE (IEEE 802.3af)
- ⌘ Schnittstelle/Anschlüsse
 - ⌘ RS485 (3x Leser-Anschluss)
 - ⌘ TCP/IP (Netzwerkanschluss)
 - ⌘ USB (Erstprogrammierung)
 - ⌘ 1x Relaisausgang (potentialfreier Wechsler)
 - ⌘ Serielle Schnittstelle für Anbindung an Drittsysteme
 - ⌘ 3 digitale Eingänge (1 x Tastereingang für Türöffnung, 2 x z.B. für Türkontakt)
- ⌘ Schutzart: IP20
- ⌘ Signalisierung: Visuell (LED – RGB)
- ⌘ Temperaturbereich: Betrieb: -25 °C bis +60 °C
- ⌘ Luftfeuchtigkeit: max. 90% ohne Kondensation

DIGITALES SMART RELAIS 3 ADVANCED LESER



* nicht bei WP-Variante



Maßangaben in mm



// TECHNISCHE DATEN

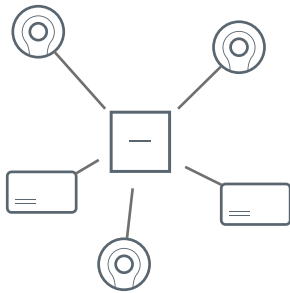
Leser

- :: Externer Leser (SREL3.EXT.G2.W),
Externer Leser als wetterfeste Version (SREL3.EXT.G2.W.WP)
- :: Abmessung (L x B x H): ca. 78 x 78 x 19 mm
- :: Farbe: RAL 9016 Verkehrsweiß
- :: Gehäuse: Kunststoff (ABS)
- :: Spannungsversorgung: Über den Controller oder alternativ über externes Netzteil
- :: Schnittstelle/Anschlüsse
 - :: RS485: Verbindung zum Controller (empfohlene Kabellänge: bis zu 150m, Cat5 oder höher)
 - :: Aktive Transpondertechnologie(25 kHz, Reichweite 0-60 cm)
 - :: RFID (13,56 MHz, Reichweite 0-15 mm) - unterstützte Kartentemplates: MIFARE® Classic und MIFARE® DESFire® EV1/EV2
 - :: Spannungsversorgung
- :: Schutzart: IP20, IP65 für wetterfeste Version
- :: Signalisierung: Visuell (LED – RGB), akustisch (Buzzer)
- :: Temperaturbereich: Betrieb: -25 °C bis +60 °C
- :: Luftfeuchtigkeit: max. 90% ohne Kondensation

DIGITALES SMART RELAIS 3 ADVANCED



// ANWENDUNGSBEISPIELE



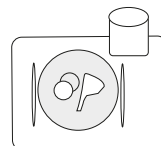
Virtuelles Netzwerk
Buchungsstation zur
Aktualisierung von
Zutrittsrechten



Schaltung z.B. von
Türen, Schranken,
Roll- und Garagen-
toren



Aufzugssteuerung
Individuelle Zutritts-
berechtigungen für
Stockwerke



Anschluss an Drittsysteme
wie etwa ein Kantinenab-
rechnungssystem über die
serielle Schnittstelle

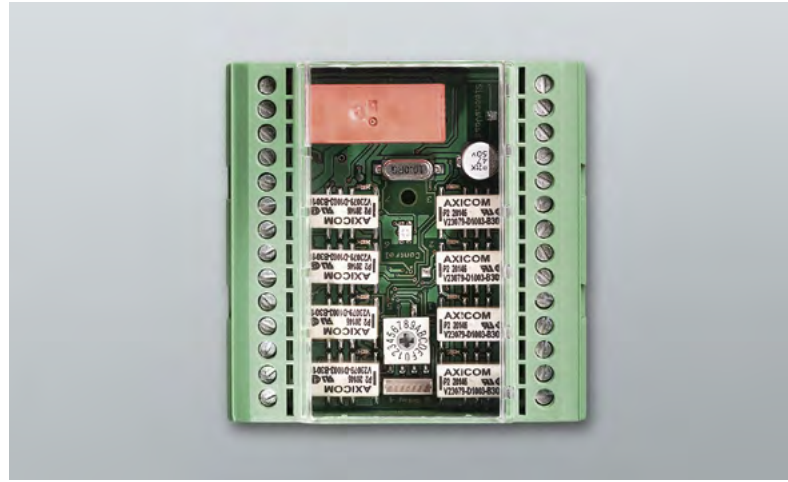
DIGITALES
SMART RELAIS 3 ADVANCED



// PRODUKTVARIANTEN

Beschreibung	Bestell-Code
DIGITALES SMART RELAIS 3 ADVANCED	
Smart Relais 3 Advanced Basiseinheit Controller, im virtuellen Netzwerk als Gateway einsetzbar, TCP/IP-Schnittstelle, PoE, USB und RS485-Schnittstelle, bis zu 3 externe Leser anschließbar, ein Relaisausgang, Anschlussmöglichkeit für MOD.SOM8	SREL3.CTR.ADV.G2
Smart Relais 3 Advanced Basiseinheit Controller mit Zutrittskontrolle, Zeitzonesteuerung und Protokollierung, im virtuellen Netzwerk als Gateway einsetzbar, TCP/IP-Schnittstelle, PoE, USB und RS485-Schnittstelle, bis zu 3 externe Leser anschließbar, ein Relaisausgang, Anschlussmöglichkeit für MOD.SOM8	SREL3.CTR.ADV.ZK.G2
Externer Leser in weißem Gehäuse zur Montage im nicht gesicherten Bereich, Anschluss an SmartRelais 3 Advanced Basiseinheit Controller über Kabel RS485 (nicht im Lieferumfang enthalten)	SREL3.EXT.G2.W
Aufpreis für wetterfesten externen Leser des SmartRelais 3 Advanced, inkl. Anschlusskabel (ca. 2 m lang), IP 65	.WP
SmartOutput-Modul: Zusatzmodul für Advanced Modelle mit 8 Relaisausgängen, die über eine Steuereinheit via Transponder/SmartCard schaltbar sind. Leitungsverbindung zum Controller RS 485 (nicht im Lieferumfang enthalten)	MOD.SOM8
Schutzgehäuse: sowohl für das SmartRelais2 und dessen externen Leser als auch für den externen Leser des SmartRelais 3 Advanced	SREL2.COVER1

DIGITALES SMART OUTPUT MODUL



Das Smart Output Modul besitzt 8 potenzialfreie Relaisausgänge und wird an das SmartRelais Advanced / SmartRelais 3 Advanced angeschlossen. Beispielsweise können so mit einem Aufzug die verschiedenen Etagen eines Gebäudes angesteuert werden.



// TECHNISCHE DATEN

- ⌘ Gehäuse aus grünem Kunststoff (Polycarbonat)
- ⌘ Abmessungen: 75x75x53 mm (HxBxT)
- ⌘ Schutzart: IP 20, nicht für den ungeschützten Außeneinsatz geeignet
- ⌘ Temperaturbereich: Betrieb 0 °C bis +60 °C, Lagerung 0 °C bis +70 °C
- ⌘ Luftfeuchtigkeit: < 90 % ohne Betauung
- ⌘ Netzspannung: 11 bis 15 VDC, empfohlen 12 VDC, geregelt
- ⌘ Leistungsbegrenzung: Netzteil muss auf 15 VA begrenzt sein
- ⌘ Ruhestrom: < 120 mA
- ⌘ Max. Strom: < 150 mA
- ⌘ Impulsdauer programmierbar von 0,1 bis 25,5 Sek.
- ⌘ Ausgangsrelais Typ: normally open
- ⌘ Ausgangsrelais und AUX Relais Dauerstrom: max. 1,0 A
- ⌘ Ausgangsrelais und AUX Relais Einschaltstrom: max. 2,0 A
- ⌘ Ausgangsrelais und AUX Relais Schaltspannung: max. 24 V
- ⌘ Ausgangsrelais Schaltleistung: 10⁶ Betätigungen bei 24 VA
- ⌘ Vibrationen: 15 G für 11 ms, 6 Schocks nach IEC 68-2-27
- ⌘ Output 1 Schaltstrom: max. 1 A
- ⌘ Output 1 Schaltspannung: max. 24 V
- ⌘ Output 1 Schaltleistung: max. 1 VA
- ⌘ Output 1 Schaltverhalten bei Spannungsunterschreitung: U_v < 10,5 +/- 0,5 V
- ⌘ Bis zu 16 Module für bis zu 116 Stockwerke können pro SmartRelais Advanced angesteuert werden
- ⌘ Bis zu 15 Module für bis zu 120 Stockwerke können pro SmartRelais 3 Advanced angesteuert werden

// PRODUKTVARIANTEN

Smart Output Modul

Zusatzmodul für Advanced Modelle mit 8 Relaisausgängen, die über eine Steuereinheit via Transponder/ SmartCard schaltbar sind. Leitungsverbindung zum Controller RS485 (nicht im Lieferumfang enthalten)

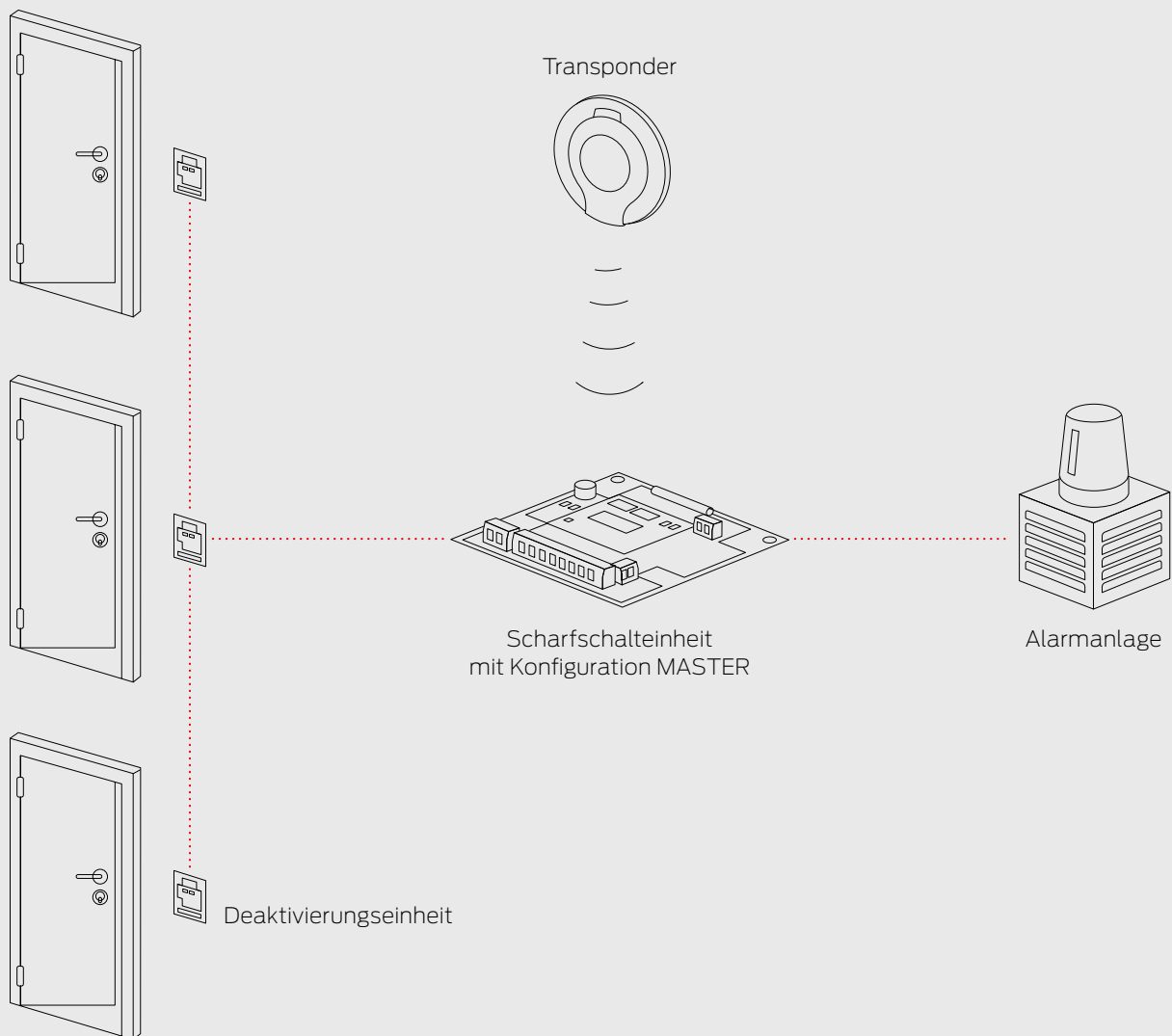
MOD.SOM8

AKTIV-TECHNOLOGIE

VDS BLOCKSCHLOSS



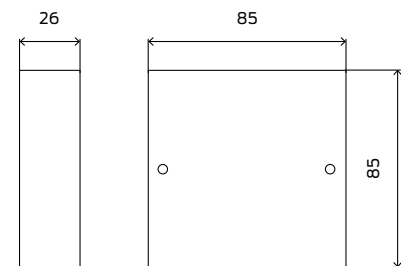
FUNKTIONSWEISE VDS BLOCKSCHLOSS



VDS BLOCKSCHLOSS 3066



Die Blockschlossfunktion ermöglicht das VdS-konforme Scharf- und Unscharfschalten von Alarmanlagen mit einem berechtigten Transponder im System 3060. Die Alarmanlage kann nur scharfgeschaltet werden, wenn alle Türen des Sicherheitsbereichs verschlossen sind. Sobald die Alarmanlage scharfgeschaltet ist, können die gesicherten Türen nicht mehr versehentlich geöffnet werden (Zwangsläufigkeit). Notöffnungen, z.B. bei einem Brand, sind trotzdem möglich.



Maßangaben in mm

Die Blockschlossfunktion wird einerseits realisiert durch Transponder gesteuerte Scharfschalteinheiten (ein Master und bei Bedarf zusätzliche Slaves). Andererseits wird das versehentliche Eindringen in den alarmgesicherten Bereich verhindert durch sogenannte Deaktivierungseinheiten, die im scharfgeschalteten Zustand Schließzylinder, bzw. SmartRelais deaktivieren und so Türöffnungen verhindern.



// TECHNISCHE DATEN

- :: Weißes ABS-Kunststoffgehäuse
- :: Abmessungen: 85x85x26 mm (HxBxT)
- :: Schutzart: VdS-Umweltklasse: II
- :: Betriebsspannung: 8 bis 16 VDC
- :: Stromverbrauch: < 30 mA
- :: Relais Dauerstrom: max. 1 A, Relais Einschaltstrom: max. 1 A
- :: Relais Schaltspannung: max. 40 VAC, Relais Schaltleistung: max. 30 W / 60 VA
- :: Deckelkontakt Schließer: 1 A / 30 VDC
- :: Typische Lesereichweite des Transponders bei VdS-konformer Montage mit ausgelagerter Antenne: ca. 2 cm
- :: Temperaturbereich: -10 °C bis +55 °C

// PRODUKTVARIANTEN

Blockschloss-Scharfschalteinheit als Master mit VdS-Zulassung bis Klasse C, mit Zutrittskontrolle, Zeitzonesteuerung und Protokollierung	BS.SCHALT.VDS.M
Blockschloss-Scharfschalteinheit als Slave mit VdS-Zulassung bis Klasse C, mit Zutrittskontrolle, Zeitzonesteuerung und Protokollierung	BS.SCHALT.VDS.S
Blockschloss-Deaktivierungseinheit mit VdS-Zulassung bis Klasse C	BS.DEAK.VDS
Version mit ausgelagerter Antenne	.AV
Aluminiumhülse für ausgelagerte Antenne. Diese Hülse reduziert die Lesereichweite der ausgelagerten Antenne auf ca. 2 cm	BV10.010500

AKTIV-TECHNOLOGIE

WEITERE PRODUKTE



DIGITALE MÖBELSCHLÖSSER M400



// TECHNISCHEN DATEN

- :: Abmessungen: (BxHxT) 64 x 100 x 21 mm
- :: Riegellänge: 14 mm (ausgefahren)
- :: Schutzart: IP 40
- :: Batterietyp: 2 x AA Mignonzelle 1,5 V (Alkaline)
- :: Batteriebensdauer:
Bis zu 2 Jahren bei durchschnittlich 10 Betätigungen pro Arbeitstag
- :: Temperaturbereich:
Betrieb: +55°C bis +40°C
- :: Druckkraft Riegel: Max. 0,5 N (kraftfreier Einsatz)
- :: Leseabstand: bis zu 30 cm
- :: Bis zu 3.000 Zutritte speicherbar
- :: Zeitzonengruppen: 100
- :: Pro Möbelschloss können bis zu 64.000 Transponder verwaltet werden
- :: Inkl. Zutrittskontrolle, Zeitzonesteuerung und Protokollierung



// PRODUKTVARIANTEN

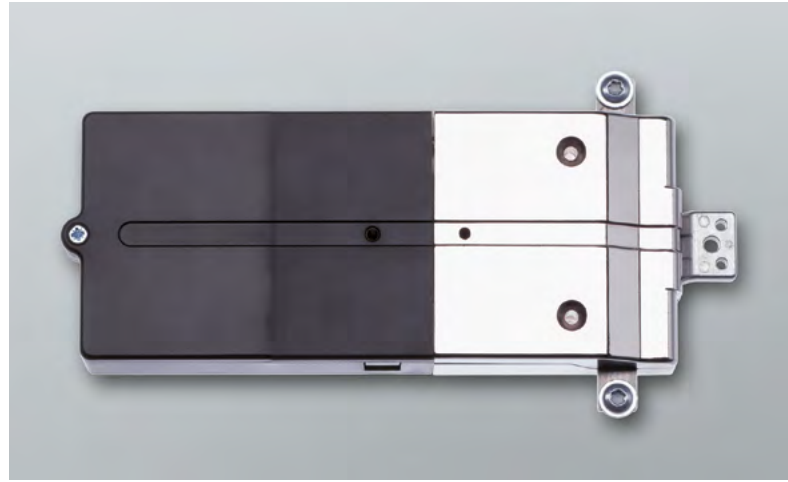
DIGITALES MÖBELSCHLOSS M400

Möbelschloss / Spindschloss M400, mit Schnapper, mit ZK-Funktion, inkl. Montagematerial	FL.M400.ZK.G2
Möbelschloss M400, wie oben, aber mit starrem Riegel	FL.M400.FB.ZK.G2

ZUBEHÖR

Montagematerial als Ersatzteil für M400 Spindschloss inkl. optische Anzeige	FL.M400.SPARE
Externe Notstromversorgung für M400 Spindschloss	FL.M400.EXTPWR
Designknauf mit zwei Befestigungsscheiben für 18 und 24 mm Löcher	FL.KNAUF1

DIGITALE MÖBELSCHLÖSSER M300



// TECHNISCHEN DATEN

- ⌘ Abmessungen: (BxHxT) 157 x 64 x 20,5 mm
- ⌘ Riegellänge: 28,5 mm (ausgefahren)
- ⌘ Schutzart: IP 40
- ⌘ Batterietyp: 3 x AA Mignonzelle 1,5 V (Alkaline)
- ⌘ Batterielebensdauer:
Bis zu 2 Jahren bei durchschnittlich 10 Betätigungen pro Arbeitstag
- ⌘ Temperaturbereich:
Betrieb: +55°C bis +40°C
- ⌘ Druckkraft vordere Hauptriegel: Max. 10 N
- ⌘ Leseabstand: bis zu 30 cm
- ⌘ Bis zu 3.000 Zutritte speicherbar
- ⌘ Zeitzonengruppen: 100
- ⌘ Pro Möbelschloss können bis zu 64.000 Transponder verwaltet werden
- ⌘ Inkl. Zutrittskontrolle, Zeitzonesteuerung und Protokollierung



// PRODUKTVARIANTEN

DIGITALES MÖBELSCHLOSS M300

Schubstangenschloss M300 mit ZK-Funktion. inkl. Montagematerial	FL.M300.FK.G2
---	---------------

ZUBEHÖR

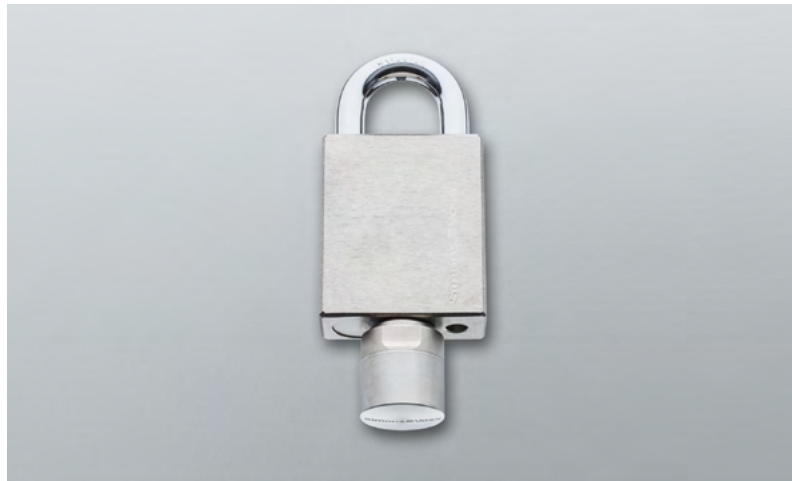
Montagegestange als Ersatzteil für M300 Schubstangenschloss inkl. optische Anzeige	FL.M300.SPARE
--	---------------

Externe Notstromversorgung für M300 Schubstangenschloss	FL.M300.EXTPWR
---	----------------

Schubstangen 110 cm, 10 Stück zur Verwendung mit M300 Schubstangenschloss	FL.M300.BAR.110.10
---	--------------------

E-Box für M300 als Ersatzteil/Anwendung mit M500	FL.M300.E-BOX
--	---------------

DIGITALE VORHÄNGESCHLÖSSER



// TECHNISCHE DATEN VORHÄNGESCHLOSS MIT 8 MM BÜGELDURCHMESSER

- :: Abmessungen Schloss ohne Zylinderknopf und ohne Bügel
51 x 70 x 25 mm (BxHxT)
- :: Bügelinnenhöhe: 25 mm oder 60 mm (jeweils manuell oder selbstverriegelnd)
- :: Schutzklasse Gehäuse: Klasse 3 nach EN12320
- :: Schutzart: IP 66
- :: Batterietyp: 2x CR2450 3V Lithium
- :: Batterielebensdauer:
Bis zu 300.000 Betätigungen bzw. 10 Jahren stand-by
- :: Temperaturbereich:
Betrieb: -25°C bis +55°C
Lagerung (kurzzeitig): -45°C bis +70°C
Lagerung (langfristig): 0°C bis +30°C

- :: Bis zu 3.000 Zutritte speicherbar
- :: Zeitzonengruppen: 100
- :: Pro Vorhängeschloss können bis zu 64.000 Transponder verwaltet werden
- :: Bis zu 304.000 Transponder können pro Schließung verwaltet werden
- :: Direkt vernetzbar mit integriertem LockNode
- :: Frei konfigurierbar

// TECHNISCHE DATEN VORHÄNGESCHLOSS MIT 11 MM BÜGELDURCHMESSER

- :: Abmessungen Schloss ohne Zylinderknopf und ohne Bügel
60 x 72,5 x 25 mm (BxHxT)
- :: Bügelinnenhöhe:
35 mm (manuell verriegelnd),
50 mm (selbstverriegelnd)
- :: Schutzklasse Gehäuse: Klasse 4 nach EN12320
- :: Schutzart: IP 66
- :: Batterietyp: 2x CR2450 3V Lithium
- :: Batterielebensdauer:
Bis zu 300.000 Betätigungen bzw. 10 Jahren stand-by
- :: Temperaturbereich:
Betrieb: -25°C bis +55°C
Lagerung (kurzzeitig): -45°C bis +70°C
Lagerung (langfristig): 0°C bis +30°C

- :: Bis zu 3.000 Zutritte speicherbar
- :: Zeitzonengruppen: 100
- :: Pro Vorhängeschloss können bis zu 64.000 Transponder verwaltet werden
- :: Bis zu 304.000 Transponder können pro Schließung verwaltet werden
- :: Direkt vernetzbar mit integriertem LockNode
- :: Frei konfigurierbar

DIGITALES VORHÄNGESCHLOSS



// PRODUKTVARIANTEN

DIGITALE VORHÄNGESCHLÖSSER – BÜGELDURCHMESSER 8 MM

Bügelinnenhöhe 25 mm	Z4.PL.08.25.ML.WP.G2
Bügelinnenhöhe 25 mm, mit ZK-Funktion	Z4.PL.08.25.ML.WP.ZK.G2
Bügelinnenhöhe 25 mm, selbstverriegelnd	Z4.PL.08.25.SL.WP.G2
Bügelinnenhöhe 25 mm, selbstverriegelnd, mit ZK-Funktion	Z4.PL.08.25.SL.WP.ZK.G2
Bügelinnenhöhe 60 mm	Z4.PL.08.605.ML.WP.G2
Bügelinnenhöhe 60 mm, mit ZK-Funktion	Z4.PL.08.60.ML.WP.ZK.G2
Bügelinnenhöhe 60 mm, selbstverriegelnd	Z4.PL.08.60.SL.WP.G2
Bügelinnenhöhe 60 mm, selbstverriegelnd, mit ZK-Funktion	Z4.PL.08.60.SL.WP.ZK.G2

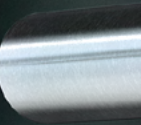
DIGITALE VORHÄNGESCHLÖSSER – BÜGELDURCHMESSER 11 MM

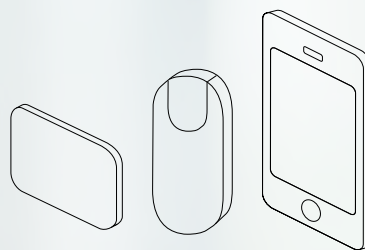
Bügelinnenhöhe 35 mm	Z4.PL.11.35.ML.WP.G2
Bügelinnenhöhe 35 mm, mit ZK-Funktion	Z4.PL.11.35.ML.WP.ZK.G2
Bügelinnenhöhe 50 mm, selbstverriegelnd	Z4.PL.11.50.SL.WP.G2
Bügelinnenhöhe 50 mm, selbstverriegelnd, mit ZK-Funktion	Z4.PL.11.50.SL.WP.ZK.G2

ZUBEHÖR

Sicherungskette für Vorhängeschlösser mit 11 mm Bügeldurchmesser, Länge ca. 30 cm	PL.CHAIN.11.30
Sicherungskette für Vorhängeschlösser mit 8 mm Bügeldurchmesser, Länge ca. 30 cm	PL.CHAIN.08.30
Wandhalterung für Sicherungskette	PL.CHAIN.BRACKET

PASSIVE SMART CARD-TECHNOLOGIE





PASSIVE SMART CARD-TECHNOLOGIE

IDENTIFIKATIONSMEDIEN



SMART CARDS SMART TAGS



SimonsVoss bietet neben der bewährten Aktivtechnologie und der Hybrid-Variante auch reine Passivkomponenten an. Diese können mit SmartCards/SmartTags (MIFARE® Classic und MIFARE® DESFire®) angesprochen werden. Außerdem besteht damit die Möglichkeit, bereits vorhandene SmartCards im System 3060 zu verwenden.



// TECHNISCHE DATEN

- :: ISO 7816 Format
- :: Farbe weiß (SmartCards unbedruckt, SmartTags mit SimonsVoss-Logo)

// PRODUKTVARIANTEN

SMART CARDS MIFARE® CLASSIC

SmartCard MIFARE® Classic, 1k Speicher, weiß, Inhalt: 5 Stück	TRA.MIFARE1K.5
SmartCard MIFARE® Classic, 1k Speicher, weiß, Inhalt: 100 Stück	TRA.MIFARE1K.100
SmartCard MIFARE® Classic, 4k Speicher, weiß, Inhalt: 5 Stück	TRA.MIFARE4K.5
SmartCard MIFARE® Classic, 4k Speicher, weiß, Inhalt: 100 Stück	TRA.MIFARE4K.100

SMART CARDS MIFARE® DESFIRE® EV1

SmartCard MIFARE® DESFire® EV1, 8k Speicher, weiß, Inhalt: 5 Stück	TRA.DESFIRE8K.5
SmartCard MIFARE® DESFire® EV1, 8k Speicher, weiß, Inhalt: 100 Stück	TRA.DESFIRE8K.100

SMART TAGS MIFARE® CLASSIC

SmartTag MIFARE® Classic, 1k Speicher, schwarz/weiß mit SimonsVoss-Logo, Inhalt: 5 Stück	TRA.TAG.MIFARE1K.5
SmartTag MIFARE® Classic, 1k Speicher, schwarz/weiß mit SimonsVoss-Logo, Inhalt: 100 Stück	TRA.TAG.MIFARE1K.100
SmartTag MIFARE® Classic, 4k Speicher, schwarz/weiß mit SimonsVoss-Logo, Inhalt: 5 Stück	TRA.TAG.MIFARE4K.5
SmartTag MIFARE® Classic, 4k Speicher, schwarz/weiß mit SimonsVoss-Logo, Inhalt: 100 Stück	TRA.TAG.MIFARE4K.100

SMART TAGS MIFARE® DESFIRE® EV2

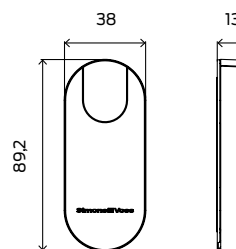
SmartTag MIFARE® DESFire® EV2, 8k Speicher, schwarz/weiß mit SimonsVoss-Logo, Inhalt: 5 Stück	TRA.TAG.DESFIRE8K.5
SmartTag MIFARE® DESFire® EV2, 8k Speicher, schwarz/weiß mit SimonsVoss-Logo, Inhalt: 100 Stück	TRA.TAG.DESFIRE8K.100

COMPACT READER 3078



Der CompactReader ermöglicht es, jede aktive G2-Schließkomponente des Systems 3060 für kontaktlose MIFARE® Classic und MIFARE® DESFire® SmartCards zu erweitern.

Aufgrund der sehr kompakten, formschönen Bauweise kann er direkt in Sekunden auf jede Tür geklebt bzw. alternativ mit zwei Schrauben befestigt werden.



Maßangaben in mm

// TECHNISCHE DATEN

- ⌘ Silberfarbenes oder weißes ASA-Kunststoffgehäuse
- ⌘ Abmessungen: 89,22x38,06x12,90 mm (HxBxT)
- ⌘ Gewicht: ca. 45 g inkl. Batterie
- ⌘ Schutzart Version .WP: IP 65 (nur bei Klebmontage)
- ⌘ Unterstützt MIFARE® Classic und MIFARE® DESFire® Medien
- ⌘ Typische Lesereichweite: bis zu 30 cm zum Schließzylinder/SmartHandle, bis zu 60 cm zum SmartRelais
- ⌘ Batterietyp: 2 x CR2450 3 V Lithium
- ⌘ Batterielebensdauer: bis zu 80.000 Betätigungen* oder bis zu sechs Jahren Stand-by
- ⌘ Temperaturbereich: -20 °C bis +50 °C
- ⌘ Visuelles Feedback durch blau/rote LED
- ⌘ Blau/rote LED signalisiert Batteriewarnstufen 1 und 2, die Schließungen werden erst mit unterschiedlich langen Verzögerungen angesprochen
- ⌘ LockNode für die Direktvernetzung des CompactReaders
- ⌘ 100 Zeitzonengruppen
- ⌘ Bis zu 64.000 SmartCards können pro CompactReader verwaltet werden (abhängig von der Konfiguration der Schließanlage)
- ⌘ Bis zu 32.000 Schließungen können pro SmartCard verwaltet werden (abhängig vom verfügbaren Speicher auf der SmartCard und der Konfiguration der Schließanlage)
- ⌘ Wenn die Batterien des CompactReaders vollständig entladen sind, kann die Schließung noch mit einem berechtigten Transponder geöffnet werden
- ⌘ Verkabelungsfreie Aufputzmontage

* Bei Zutrittsprotokollierung auf der SmartCard bis zu 60.000 Betätigungen

// PRODUKTVARIANTEN

CompactReader 3078

Übersetzer von der passiven Lesetechnologie auf die aktive Funktechnologie. Bedienung mit kontaktlosen SmartCards/SmartTags basierend auf MIFARE® Classic, MIFARE Plus® und MIFARE® DESFire®, in silberfarbenem Gehäuse, für den Innenbereich

TRA.CR.MIFARE

Version in weißem Gehäuse

TRA.CR.MIFARE.W

Version für den Außenbereich (wetterfeste Ausführung)

.WP

Mit integriertem LockNode für die Direktvernetzung, Autokonfiguration (nicht nachrüstbar)

.WNM

PASSIVE SMART CARD-TECHNOLOGIE

DIGITALE SCHLIESSZYLINDER 3061 – SC

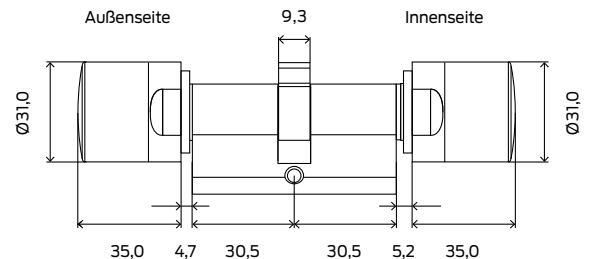


DIGITALER EUROPROFIL DOPPELKNAUFZYLINDER 3061 – SC – COMFORT



Digitaler Schließzylinder – SC mit gekapselter Elektronikbaugruppe nach DIN 18252 / DIN EN 15684 / EN 1303.

- ⌘ Innenseite fest eingekuppelt
- ⌘ MIFARE® Classic, Plus® und DESFire®
- ⌘ Zutrittskontrolle, Zeitzonesteuerung und Protokollierung
- ⌘ Variante mit Schutzart IP 66
- ⌘ Nachträglich direkt vernetzbar



Maßangaben in mm

Ob Direktvernetzung oder virtuelle Vernetzung, weltweite kabellose Vernetzung im SimonsVoss-WaveNet und die Kombination mit bestehenden SimonsVoss-Anlagen, alles ist möglich.

Sowohl der bekannte MIFARE® Classic Ausweis in allen Varianten, als auch Karten mit der MIFARE Plus® oder MIFARE® DESFire® Technologie können gelesen werden. Dabei ist der neue Zylinder nicht größer als der bekannte digitale Schließzylinder und wird wie dieser über Standardknopfzellen betrieben.

// TECHNISCHE DATEN

- ⌘ Standard-Europrofilzylinder gemäß DIN 18252 / EN1303 / DIN EN 15684
- ⌘ Knaufdurchmesser: 31 mm
- ⌘ Basis-Baulänge: 30–30 mm (Außen-/Innenmaß)
- ⌘ Gesamtlänge: bis max. 140 mm (max. 90 mm auf einer Seite), Sonderlängen auf Anfrage
- ⌘ Schutzart: IP 54, Version .WP: IP 66
- ⌘ Batterietyp: 2 x Lithium CR2450 3V Lithium
- ⌘ Batterielebensdauer: bis zu 65.000 Schließungen* oder bis zu sechs Jahren Stand-by
- ⌘ Temperaturbereich: Betrieb –25 °C bis +65 °C
- ⌘ Akustisches Feedback durch einen Buzzer
- ⌘ Visuelles Feedback durch blau/rote LED
- ⌘ Buzzer und blau/rote LED signalisiert Batteriewarnstufen 1 und 2, die Schließungen werden erst mit unterschiedlich langen Verzögerungen angesprochen
- ⌘ 3.000 Zutritte speicherbar
- ⌘ 100 Zeitzonengruppen
- ⌘ Bis zu 64.000 SmartCards können pro Schließung verwaltet werden (abhängig von der Konfiguration der Schließanlage)
- ⌘ Bis zu 32.000 Schließungen können pro SmartCard verwaltet werden (abhängig vom verfügbaren Speicher auf der SmartCard und der Konfiguration der Schließanlage)
- ⌘ Direkt vernetzbar mit integriertem LockNode (Netzwerk-Knaufkappe WNM.LN.I.MP)
- ⌘ Frei konfigurierbar

*Bei Schreibvorgängen auf der SmartCard bis zu 35.000 Schließungen

DIGITALER EUROPROFIL
DOPPELKNAUFZYLINDER
3061 – SC – COMFORT



// PRODUKTVARIANTEN

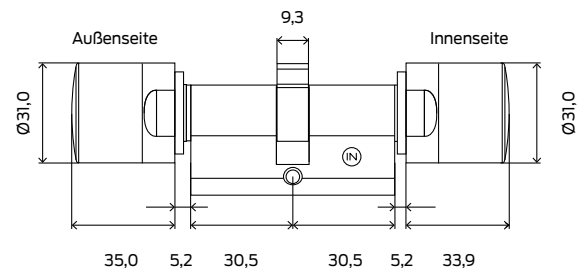
<p>Digitaler Europrofil Doppelknaufzylinder 3061 – SC – Comfort mit G2-Funktionalität, Baulänge 30–30 mm, digitaler Comfortzylinder, Edelstahl-Design, interne Stromversorgung, Drehknauf auf beiden Seiten, Schließung von außen mit SmartCards/SmartTags in MIFARE®Classic, MIFARE Plus® und MIFARE® DESFire® EV1 /EV2-Technologie, von innen ohne Medium zu bedienen</p>	Z4.30-30.MP.CO.G2
Messingausführung	.MS
Version mit Zutrittskontrolle, Zeitzonesteuerung und Protokollierung	.ZK
Wetterfeste Version, Schutzart IP 66 (Elektronikknauf), für den Einsatz in Außentüren und für Türen, die starkem Spritzwasser ausgesetzt sind	.WP
Multirastausführung zur Verwendung in Türen mit Mehrfachverriegelungen	.MR
Netzwerk-Knaufkappe Z4.KNAUF16 mit Netzwerkplatine, als Nachrüstung für die Direktvernetzung, mit Autokonfiguration	WNM.LN.I.MP
BAULÄNGEN (Alle Längenangaben: außen – innen)	
Gesamtlänge von 65 mm bis 80 mm	z.B. Z4.40-40.MP.CO.G2
Gesamtlänge von 85 mm bis 100 mm (max. 90 mm auf einer Seite)	z.B. Z4.40-60.MP.CO.G2
Gesamtlänge über 100 mm bis max. 140 mm (max. 90 mm auf einer Seite)	z.B. Z4.65-75.MP.CO.G2
Gesamtlänge über 140 mm bzw. über 90 mm auf einer Seite	auf Anfrage

DIGITALER EUROPROFIL DOPPELKNAUFZYLINDER 3061 – SC – FD



Digitaler Schließzylinder – SC mit gekapselter Elektronikbaugruppe nach DIN 18252 / DIN EN 15684 / EN 1303

- ⌘ MIFARE® Classic, Plus® und DESFire®
- ⌘ Beidseitig freidrehend – Leseinheit innen und außen
- ⌘ Zutrittskontrolle, Zeitzonesteuerung und Protokollierung
- ⌘ Variante mit Schutzart IP 66
- ⌘ Nachträglich direkt vernetzbar



Maßangaben in mm

Ob Direktvernetzung oder virtuelle Vernetzung, weltweite kabellose Vernetzung im SimonsVoss-WaveNet und die Kombination mit bestehenden SimonsVoss-Anlagen, alles ist möglich.

Sowohl der bekannte MIFARE® Classic Ausweis in allen Varianten, als auch Karten mit der MIFARE Plus® oder MIFARE® DESFire® EV1 /EV2-Technologie können gelesen werden. Dabei ist der neue Zylinder nicht größer als der bekannte digitale Schließzylinder und wird wie dieser über Standardknopfzellen betrieben.

// TECHNISCHE DATEN

- ⌘ Digitaler Europrofilzylinder gemäß DIN 18252 / EN1303 / DIN EN 15684, Edelstahl-Design, beidseitig freidrehend
- ⌘ Knaufdurchmesser: 31 mm
- ⌘ Basis-Baulänge: 30–30 mm (Außen-/Innenmaß)
- ⌘ Gesamtlänge: bis max. 140 mm (max. 90 mm auf einer Seite), Sonderlängen auf Anfrage
- ⌘ Schutzart: IP 54, Version .WP: IP 66
- ⌘ Batterietyp: 4 x Lithium CR2450 3V Lithium
- ⌘ Batterielebensdauer: bis zu 65.000 Schließungen* oder bis zu sechs Jahren Stand-by
- ⌘ Temperaturbereich: Betrieb –25 °C bis +65 °C
- ⌘ Akustisches Feedback durch einen Buzzer
- ⌘ Visuelles Feedback durch blau/rote LED
- ⌘ Buzzer und blau/rote LED signalisiert Batteriewarnstufen 1 und 2, die Schließungen werden erst mit unterschiedlich langen Verzögerungen angesprochen
- ⌘ 3.000 Zutritte speicherbar
- ⌘ 100 Zeitzonengruppen
- ⌘ Bis zu 64.000 SmartCards können pro Schließung verwaltet werden (abhängig von der Konfiguration der Schließanlage)
- ⌘ Bis zu 32.000 Schließungen können pro SmartCard verwaltet werden (abhängig vom verfügbaren Speicher auf der SmartCard und der Konfiguration der Schließanlage)
- ⌘ Direkt vernetzbar mit integriertem LockNode (Netzwerk-Knaufkappe WNM.LN.I.MP)
- ⌘ Frei konfigurierbar

*Bei Schreibvorgängen auf der SmartCard bis zu 35.000 Schließungen

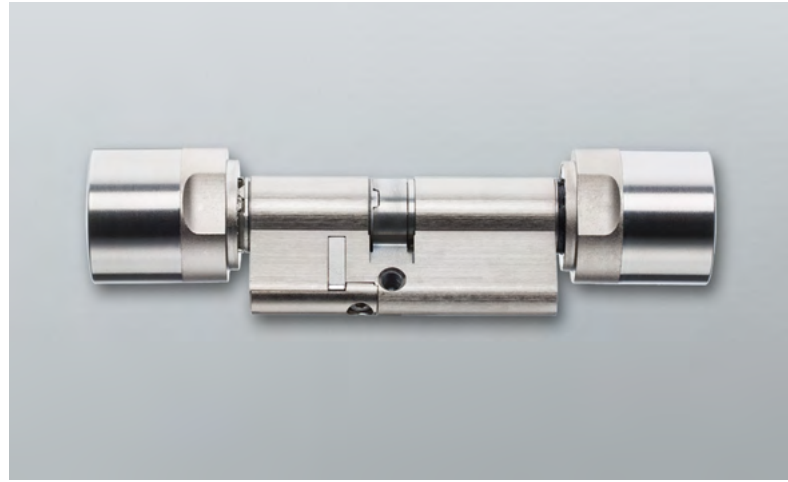
DIGITALER EUROPROFIL
DOPPELKNAUFZYLINDER
3061 – SC – FD



// PRODUKTVARIANTEN

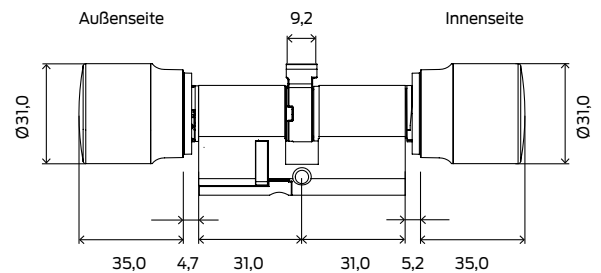
<p>Digitaler Europrofil Doppelknaufzylinder 3061 – SC – FD mit G2-Funktionalität, Baulänge 30–30 mm, Edelstahl-Design, beidseitig freidrehend, interne Stromversorgung, Schließung von außen und von innen mit SmartCards/SmartTags in MIFARE® Classic, MIFARE Plus® und MIFARE® DESFire® EV1 /EV2-Technologie bedienbar, keine Verkabelung erforderlich</p>	Z4.30-30.MP.FD.G2
Messingausführung	.MS
Version mit Zutrittskontrolle, Zeitzonesteuerung und Protokollierung	.ZK
Multirastversion, zur Verwendung in Türen mit Mehrfachverriegelung	.MR
Wetterfeste Version, Schutzart IP 66, für den Einsatz in Außentüren und Türen, die starkem Spritzwasser ausgesetzt sind, ab Baulänge 30-35 mm, in Kombination mit MR ist nur der Knauf abgedichtet	.WP
Version mit VdS-Zulassung Klasse AZ, SKG-Zulassung SKG - 3 Sterne (nicht mit ZK)	.SKG
Version in VdS-Ausführung, mit Zutrittskontrolle, Zeitzonesteuerung und Protokollierung, VdS-Zulassung Klasse BZ, SKG-Zulassung SKG - 3 Sterne	.ZK.VDS
Netzwerk-Knaufkappe Z4.KNAUF16 mit Netzwerkplatine, als Nachrüstung für die Direktvernetzung, mit Autokonfiguration	WNM.LN.I.MP
BAULÄNGEN (Alle Längenangaben: außen – innen)	
Gesamtlänge von 65 mm bis 80 mm	z.B. Z4.40-40.MP.FD.G2
Gesamtlänge von 85 mm bis 100 mm (max. 90 mm auf einer Seite)	z.B. Z4.40-60.MP.FD.G2
Gesamtlänge über 100 mm bis max. 140 mm (max. 90 mm auf einer Seite)	z.B. Z4.65-75.MP.FD.G2
Gesamtlänge über 140 mm bzw. über 90 mm auf einer Seite	auf Anfrage

DIGITALER EUROPROFIL DOPPELKNAUFZYLINDER 3061 – SC – ANTIPANIK



Digitaler Schließzylinder – SC mit gekapselter Elektronikbaugruppe nach DIN 18252 / DIN EN 15684 / EN 1303 für den Einbau in Fluchttüren nach EN 179 und EN 1125.

- ⚡ Starker Rückstellmechanismus
- ⚡ MIFARE® Classic, Plus® und DESFire®
- ⚡ Option beidseitig freidrehend und beidseitig lesend – Leseinheit innen und außen
- ⚡ Zutrittskontrolle, Zeitzonesteuerung und Protokollierung
- ⚡ Variante mit Schutzart IP 66
- ⚡ Nachträglich direkt vernetzbar



Maßangaben in mm

Ob Direktvernetzung oder virtuelle Vernetzung, weltweite kabellose Vernetzung im SimonsVoss-WaveNet und die Kombination mit bestehenden SimonsVoss-Anlagen, alles ist möglich.

Sowohl der bekannte MIFARE® Classic Ausweis in allen Varianten, als auch Karten mit der MIFARE Plus® oder MIFARE® DESFire® EV1 /EV2-Technologie können gelesen werden. Dabei ist der Zylinder nicht größer als der bekannte digitale Schließzylinder und wird wie dieser über Standardknopfzellen betrieben.

// TECHNISCHE DATEN

- ⚡ Digitaler Europrofil Antipanikzylinder gemäß DIN 18252 / EN1303 / DIN EN 15684
- ⚡ Knaufdurchmesser: 31 mm
- ⚡ Basis-Baulänge: 30–30 mm (Außen-/Innenmaß)
- ⚡ Gesamtlänge: bis max. 140 mm (max. 90 mm auf einer Seite), Sonderlängen auf Anfrage
- ⚡ Schutzart: IP 54, Version .WP: IP 66 (Knäufe)
- ⚡ Batterietyp: 2 x Lithium CR2450 3V Lithium
- ⚡ Batterielebensdauer: bis zu 65.000 Schließungen* oder bis zu sechs Jahren Stand-by
- ⚡ Temperaturbereich: Betrieb –25 °C bis +65 °C
- ⚡ Akustisches Feedback durch einen Buzzer
- ⚡ Visuelles Feedback durch blau/rote LED
- ⚡ Buzzer und blau/rote LED signalisiert Batteriewarnstufen 1 und 2, die Schließungen werden erst mit unterschiedlich langen Verzögerungen angesprochen
- ⚡ 3.000 Zutritte speicherbar
- ⚡ 100 Zeitzonengruppen
- ⚡ Bis zu 64.000 SmartCards können pro Schließung verwaltet werden (abhängig von der Konfiguration der Schließanlage)
- ⚡ Bis zu 32.000 Schließungen können pro SmartCard verwaltet werden (abhängig vom verfügbaren Speicher auf der SmartCard und der Konfiguration der Schließanlage)
- ⚡ Direkt vernetzbar mit integriertem LockNode (Netzwerk-Knaufkappe WNM.LN.I.MP)
- ⚡ Frei konfigurierbar

*Bei Schreibvorgängen auf der SmartCard bis zu 35.000 Schließungen

DIGITALER EUROPROFIL
DOPPELKNAUFZYLINDER
3061 – SC – ANTIPANIK



// PRODUKTVARIANTEN

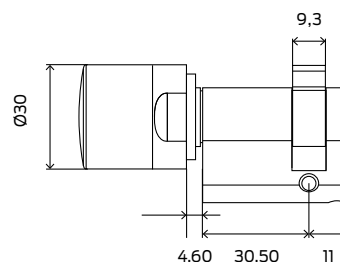
<p>Digitaler Europrofil Doppelknäufzylinder 3061 – SC – Antipanik mit G2-Funktionalität Baulänge 30–30 mm, für den Einsatz in Antipanikschlössern, beidseitig freidrehend, Edelstahl-Design, interne Stromversorgung, Drehknäuf auf beiden Seiten, Schließung von außen mit SmartCards/ SmartTags in MIFARE® Classic, MIFARE Plus® und MIFARE® DESFire® EV1 /EV2-Technologie</p>	Z4.30-30.MP.AP2.FD.G2
<p>Digitaler Europrofil Doppelknäufzylinder 3061 – SC – Antipanik mit G2-Funktionalität Baulänge 30–30 mm, für den Einsatz in Antipanikschlössern, beidseitig freidrehend, Edelstahl-Design, interne Stromversorgung, Drehknäuf auf beiden Seiten, beidseitig lesend, Schließung von innen und außen mit SmartCards/SmartTags in MIFARE® Classic, MIFARE Plus® und MIFARE® DESFire® EV1 /EV2-Technologie</p>	Z4.30-30.MP.AP2.BL.G2
Messingausführung	.MS
Version mit Zutrittskontrolle, Zeitzonesteuerung und Protokollierung	.ZK
Wetterfeste Version, Schutzart IP 66 (Elektronikknäuf, für den Einsatz in Außentüren und für Türen, die starkem Spritzwasser ausgesetzt sind, Baulänge ab 30-35 mm	.WP
Version mit VdS-Zulassung Klasse AZ, SKG-Zulassung SKG - 3 Sterne, ab Baulänge 30-30 mm	.SKG
Version in VdS-Ausführung, mit Zutrittskontrolle, Zeitzonesteuerung und Protokollierung, VdS-Zulassung Klasse BZ, SKG-Zulassung SKG - 3 Sterne, Baulänge ab 35-30 mm	.ZK.VDS
Version ohne Innenknäuf, nicht in Kombination mit SKG und ZK.VDS lieferbar, Innenmaß ist immer 30 mm	.OK
Netzwerk-Knäufkappe Z4.KNAUF16 mit Netzwerkplatine, als Nachrüstung für die Direktvernetzung, mit Autokonfiguration	WNM.LN.I.MP
BAULÄNGEN (Alle Längenangaben: außen – innen)	
Gesamtlänge von 65 mm bis 80 mm	z.B. Z4.40-40.MP.AP2.G2
Gesamtlänge von 85 mm bis 100 mm (max. 90 mm auf einer Seite)	z.B. Z4.40-60.MP.AP2.G2
Gesamtlänge über 100 mm bis max. 140 mm (max. 90 mm auf einer Seite)	z.B. Z4.65-75.MP.AP2.G2
Gesamtlänge über 140 mm bzw. über 90 mm auf einer Seite	auf Anfrage

DIGITALER EUROPROFIL HALBZYLINDER 3061 – SC



Digitaler Halbzylinder – SC mit gekapselter Elektronikbaugruppe nach DIN 18252 / DIN EN 15684 / EN 1303

- ⌘ MIFARE® Classic, Plus® und DESFire®
- ⌘ Zutrittskontrolle, Zeitzonesteuerung und Protokollierung
- ⌘ Variante mit Schutzart IP 66
- ⌘ Nachträglich direkt vernetzbar



Maßangaben in mm

Ob Direktvernetzung oder virtuelle Vernetzung, weltweite kabellose Vernetzung im SimonsVoss-WaveNet und die Kombination mit bestehenden SimonsVoss-Anlagen, alles ist möglich.

Sowohl der bekannte MIFARE® Classic Ausweis in allen Varianten, als auch Karten mit der MIFARE Plus® oder MIFARE® DESFire® EV1/EV2-Technologie können gelesen werden. Dabei ist der neue Zylinder nicht größer als der bekannte digitale Schließzylinder und wird wie dieser über Standardknopfzellen betrieben.

// TECHNISCHE DATEN

- ⌘ Digitaler Europrofil Halbzylinder gemäß DIN 18252 / EN1303 / DIN EN 15684, Edelstahl-Design, beidseitig freidrehend
- ⌘ Knaufdurchmesser: 31 mm
- ⌘ Basis-Baulänge: 30–10 mm (Außen-/Innenmaß)
- ⌘ Gesamtlänge: bis max. 90 mm auf einer Seite, Sonderlängen auf Anfrage
- ⌘ Schutzart: IP 54, Version .WP: IP 66 (Elektronikknauf)
- ⌘ Batterietyp: 4 x Lithium CR2450 3V Lithium
- ⌘ Batterielebensdauer: bis zu 65.000 Schließungen* oder bis zu sechs Jahren Stand-by
- ⌘ Temperaturbereich: Betrieb –25 °C bis +65 °C
- ⌘ Akustisches Feedback durch einen Buzzer
- ⌘ Visuelles Feedback durch blau/rote LED
- ⌘ Buzzer und blau/rote LED signalisiert Batteriewarnstufen 1 und 2, die Schließungen werden erst mit unterschiedlich langen Verzögerungen angesprochen
- ⌘ 3.000 Zutritte speicherbar
- ⌘ 100 Zeitzonengruppen
- ⌘ Bis zu 64.000 SmartCards können pro Schließung verwaltet werden (abhängig von der Konfiguration der Schließanlage)
- ⌘ Bis zu 32.000 Schließungen können pro SmartCard verwaltet werden (abhängig vom verfügbaren Speicher auf der SmartCard und der Konfiguration der Schließanlage)
- ⌘ Direkt vernetzbar mit integriertem LockNode (Netzwerk-Knaufkappe WNM.LN.I.MP)
- ⌘ Frei konfigurierbar

*Bei Schreibvorgängen auf der SmartCard bis zu 35.000 Schließungen

DIGITALER EUROPROFIL
HALBZYLINDER
3061 – SC



// PRODUKTVARIANTEN

<p>Digitaler Europrofil Halbzylinder 3061 – SC mit G2-Funktionalität Baulänge 30–10 mm, Edelstahl-Design, Knauf nicht demontierbar, interne Stromversorgung, Schließung von außen mit SmartCards/SmartTags in MIFARE® Classic, MIFARE Plus® und MIFARE® DESFire® EV1 /EV2-Technologie</p>	Z4.30-10.MP.HZ.G2
Messingausführung	.MS
Version mit Zutrittskontrolle, Zeitzonesteuerung und Protokollierung	.ZK
Multirastversion, zur Verwendung an Türen mit Mehrfachverriegelung, Knauf demontierbar	.MR
Wetterfeste Version, Schutzart IP 66 (Elektronikknopf), für den Einsatz in Außentüren und für Türen, die starkem Spritzwasser ausgesetzt sind	.WP
Version mit demontierbarem Knauf	.DK
Version mit Selbstverriegelung, nicht in Kombination mit MR, MS, DK und WP	.SL
Netzwerk-Knaufkappe Z4.KNAUF16 mit Netzwerkplatine, als Nachrüstung für die Direktvernetzung, mit Autokonfiguration	WNM.LN.I.MP
BAULÄNGEN (Alle Längenangaben: außen – innen)	
Gesamtlänge von 45 mm bis 70 mm	z.B. Z4.60-10.MP.HZ.G2
Gesamtlänge von 75 mm bis 100 mm (max. 90 mm auf einer Seite)	z.B. Z4.80-10.MP.HZ.G2
Gesamtlänge über 90 mm	auf Anfrage

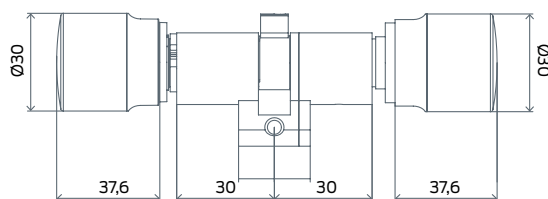
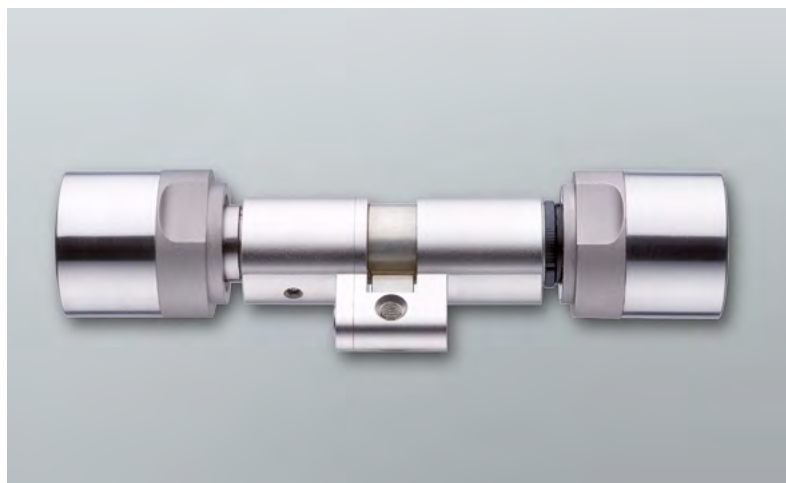
DIGITALER SWISS ROUND DOPPELKNAUFZYLINDER 3061 – SC – COMFORT

Digitaler Schließzylinder – SC mit gekapselter Elektronikbaugruppe nach DIN EN 15684 / EN 1303 mit Swiss Round Profil.

- ⌘ MIFARE® Classic, Plus® und DESFire®
- ⌘ Zutrittskontrolle, Zeitzonesteuerung und Protokollierung
- ⌘ Variante mit Schutzart IP 66
- ⌘ Nachträglich direkt vernetzbar

Ob Direktvernetzung oder virtuelle Vernetzung, weltweite kabellose Vernetzung im SimonsVoss-WaveNet und die Kombination mit bestehenden SimonsVoss-Anlagen, alles ist möglich.

Sowohl der bekannte MIFARE® Classic Ausweis in allen Varianten, als auch Karten mit der MIFARE Plus® oder MIFARE® DESFire® EV1 /EV2-Technologie können gelesen werden. Dabei ist der neue Zylinder nicht größer als der bekannte digitale Schließzylinder und wird wie dieser über Standardknopfzellen betrieben.



Maßangaben in mm

// TECHNISCHE DATEN

- ⌘ Digitaler Swiss Round Doppelknaufzylinder – SC
- ⌘ Knaufdurchmesser: 31 mm
- ⌘ Basis-Baulänge: 30–30 mm (Außen-/Innenmaß)
- ⌘ Gesamtlänge: bis max. 100 mm (max. 90 mm auf einer Seite), Sonderlängen auf Anfrage
- ⌘ Schutzart: IP 54, Version .WP: IP 66
- ⌘ Batterietyp: 2 x Lithium CR2450 3V Lithium
- ⌘ Batterielebensdauer: bis zu 65.000 Schließungen* oder bis zu sechs Jahren Stand-by
- ⌘ Temperaturbereich: Betrieb –25 °C bis +65 °C
- ⌘ Akustisches Feedback durch einen Buzzer
- ⌘ Visuelles Feedback durch blau/rote LED
- ⌘ Buzzer und blau/rote LED signalisiert Batteriewarnstufen 1 und 2, die Schließungen werden erst mit unterschiedlich langen Verzögerungen angesprochen
- ⌘ 3.000 Zutritte speicherbar
- ⌘ 100 Zeitzonengruppen
- ⌘ Bis zu 64.000 SmartCards können pro Schließung verwaltet werden (abhängig von der Konfiguration der Schließanlage)
- ⌘ Bis zu 32.000 Schließungen können pro SmartCard verwaltet werden (abhängig vom verfügbaren Speicher auf der SmartCard und der Konfiguration der Schließanlage)
- ⌘ Direkt vernetzbar mit integriertem LockNode (Netzwerk-Knaufkappe WNM.LN.I.MP)
- ⌘ Frei konfigurierbar

*Bei Schreibvorgängen auf der SmartCard bis zu 35.000 Schließungen

DIGITALER SWISS ROUND
DOPPELKNAUFZYLINDER
3061 – SC – COMFORT



// PRODUKTVARIANTEN

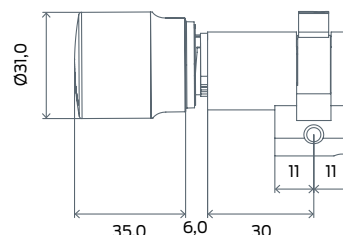
<p>Digitaler Swiss Round Doppelknaufzylinder 3061 – SC – Comfort mit G2-Funktionalität Baulänge 30–30 mm, digitaler Comfortzylinder, Edelstahl-Design, interne Stromversorgung, Drehknauf auf beiden Seiten, Schließung von außen mit SmartCards/SmartTags in MIFARE® Classic, MIFARE Plus® und MIFARE® DESFire® EV1 /EV2-Technologie, von innen ohne Medium zu bedienen</p>	Z4.SR.30-13.MP.G2
Messingausführung	.MS
Version mit Zutrittskontrolle, Zeitzonesteuerung und Protokollierung	.ZK
Wetterfeste Version, Schutzart IP 66 (Elektronikknauf), für den Einsatz in Außentüren und für Türen, die starkem Spritzwasser ausgesetzt sind	.WP
Netzwerk-Knaufkappe Z4.KNAUF16 mit Netzwerkplatine, als Nachrüstung für die Direktvernetzung, mit Autokonfiguration	WNM.LN.I.MP
BAULÄNGEN (Alle Längenangaben: außen – innen)	
Gesamtlänge von 65 mm bis 80 mm	z.B. Z4.SR.60-30.MP.G2
Gesamtlänge von 85 mm bis 100 mm (max. 90 mm auf einer Seite)	z.B. Z4.SR.80-30.MP.G2
Gesamtlänge über 100 mm bis max. 140 mm (max. 90 mm auf einer Seite)	z.B. Z4.SR.50-55.MP.G2
Gesamtlänge über 140 mm oder über 90 mm auf einer Seite	auf Anfrage

DIGITALER SWISS ROUND HALBZYLINDER 3061 – SC



Digitaler Halbzylinder – SC mit gekapselter Elektronikbaugruppe nach DIN EN 15684 / EN 1303 mit Swiss Round Profil für spezielle Anwendungen, z. B. für den Einsatz in Garagentüren oder in Schließfächern.

- ⌘ MIFARE® Classic, Plus® und DESFire®
- ⌘ Zutrittskontrolle, Zeitzonesteuerung und Protokollierung
- ⌘ Variante mit Schutzart IP 66
- ⌘ Nachträglich direkt vernetzbar



Maßangaben in mm

Ob Direktvernetzung oder virtuelle Vernetzung, weltweite kabellose Vernetzung im SimonsVoss-WaveNet und die Kombination mit bestehenden SimonsVoss-Anlagen, alles ist möglich.

Sowohl der bekannte MIFARE® Classic Ausweis in allen Varianten, als auch Karten mit der MIFARE Plus® oder MIFARE® DESFire® EV1 /EV2-Technologie können gelesen werden. Dabei ist der neue Zylinder nicht größer als der bekannte digitale Schließzylinder und wird wie dieser über Standardknopfzellen betrieben.

// TECHNISCHE DATEN

- ⌘ Digitaler Swiss Round Halbzylinder – SC
- ⌘ Knaufdurchmesser: 31 mm
- ⌘ Basis-Baulänge: 30–10 mm (Außen-/Innenmaß)
- ⌘ Gesamtlänge: bis max. 100 mm (max. 90 mm auf einer Seite), Sonderlängen auf Anfrage
- ⌘ Schutzart: IP 54, Version .WP: IP 66
- ⌘ Batterietyp: 2 x Lithium CR2450 3V Lithium
- ⌘ Batterielebensdauer: bis zu 65.000 Schließungen* oder bis zu sechs Jahren Stand-by
- ⌘ Temperaturbereich: Betrieb –25 °C bis +65 °C
- ⌘ Akustisches Feedback durch einen Buzzer
- ⌘ Visuelles Feedback durch blau/rote LED
- ⌘ Buzzer und blau/rote LED signalisiert Batteriewarnstufen 1 und 2, die Schließungen werden erst mit unterschiedlich langen Verzögerungen angesprochen
- ⌘ 3.000 Zutritte speicherbar
- ⌘ 100 Zeitzonengruppen
- ⌘ Bis zu 64.000 SmartCards können pro Schließung verwaltet werden (abhängig von der Konfiguration der Schließanlage)
- ⌘ Bis zu 32.000 Schließungen können pro SmartCard verwaltet werden (abhängig vom verfügbaren Speicher auf der SmartCard und der Konfiguration der Schließanlage)
- ⌘ Direkt vernetzbar mit integriertem LockNode (Netzwerk-Knaufkappe WNM.LN.I.MP)
- ⌘ Frei konfigurierbar

*Bei Schreibvorgängen auf der SmartCard bis zu 35.000 Schließungen

DIGITALER SWISS ROUND
HALBZYLINDER
3061 – SC



// PRODUKTVARIANTEN

<p>Digitaler Swiss Round Halbzylinder 3061 – SC mit G2-Funktionalität Baulänge 30–10 mm, Edelstahl-Design, Knauf nicht demontierbar, interne Stromversorgung, Schließung von außen mit SmartCards/SmartTags in MIFARE® Classic, MIFARE Plus® und MIFARE® DESFire® EV1 /EV2-Technologie</p>	Z4.SR.30-10.MP.HZ.G2
Messingausführung	.MS
Version mit Zutrittskontrolle, Zeitzonesteuerung und Protokollierung	.ZK
Multirastversion, zur Verwendung an Türen mit Mehrfachverriegelung	.MR
Wetterfeste Version, Schutzart IP 66 (Elektronikknauf), für den Einsatz in Außentüren und für Türen, die starkem Spritzwasser ausgesetzt sind	.WP
Netzwerk-Knaufkappe Z4.KNAUF16 mit Netzwerkplatine, als Nachrüstung für die Direktvernetzung, mit Autokonfiguration	WNM.LN.I.MP
BAULÄNGEN (Alle Längenangaben: außen – innen)	
Gesamtlänge von 45 mm bis 70 mm	z.B. Z4.SR.60-10.MP.HZ.G2
Gesamtlänge von 75 mm bis 100 mm (max. 90 mm auf einer Seite)	z.B. Z4.SR.80-10.MP.HZ.G2
Gesamtlänge über 90 mm auf der Außenseite	auf Anfrage

DIGITALE SCHLIESSZYLINDER 3061 – SC KNÄUFE & ZUBEHÖR

Knauf (Z4.KNAUF16)



Schwarzer Kunststoffknauf
(Z4.KNAUF17)



// PRODUKTVARIANTEN

KNAUFKAPPEN AUS KUNSTSTOFF FÜR DIE PRIMÄRSEITE DES ZYLINDERS

Standard – SC-Knauf, Kunststoff im Edelstahllook, Durchmesser 31 mm	Z4.KNAUF16
Wie Z4.KNAUF16, mit integrierter Antenne für die Direktvernetzung	Z4.KNAUF19
Knaufkappe aus schwarzem Kunststoff für Messingzylinder, Durchmesser 31 mm	Z4.KNAUF17
Wie Z4.KNAUF17, mit integrierter Antenne für die Direktvernetzung	Z4.KNAUF20

KNAUFKAPPEN AUS KUNSTSTOFF FÜR DIE SEKUNDÄRSEITE DES ZYLINDERS

Knaufkappe aus Kunststoff im Edelstahllook für Comfortzylinder, Durchmesser 31 mm	Z4.KNAUF18
---	------------

ZUBEHÖR

20 Kunststoffscheiben für Halbzylinder Multirast	Z4.SCHEIBEN
Montage-/Batterieschlüssel: Spezialwerkzeug für die Demontage sowie den Batteriewechsel (Knopfzellen) in TN4-Zylindern	Z4.SCHLUESSEL
10 Batterien für SmartHandle und TN4-Zylinder (Doppelknauf- und Halbzylinder) (Typ: CR2450)	Z4.BAT.SET
2 Kernziehschutzadapter für freidrehende SC-Zylinder, Verlängerung 8 mm	Z4.MP.KA.SET
2 Kernziehschutzadapter für SC-Zylinder VdS/SKG, Verlängerung 8 mm	Z4.MP.KA.SET2

SMARTCARD-TECHNOLOGIE

DIGITALE SMART HANDLE AX



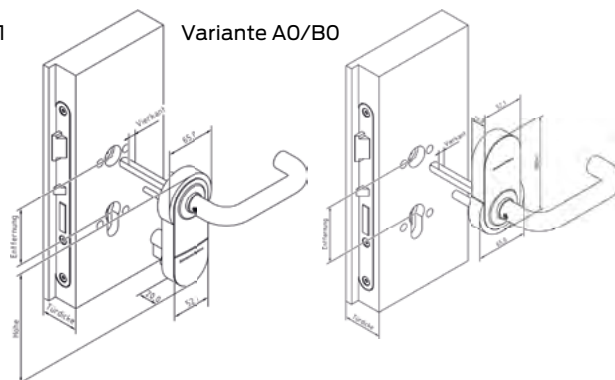
DIGITALES SMART HANDLE AX – SC



Kann man Gutes noch besser machen? Ja! Unsere neue Generation „SmartHandle“ orientiert sich konsequent an den Bedürfnissen unserer Nutzer und setzt dabei neue Standards. Dank modularem Aufbau, Variantenreichtum und innovativen Funktionen wie BLE und Phone2Door (ab 2019) bringt SimonsVoss mit dem SmartHandle AX einen neuen Level Intelligenz, Komfort und Sicherheit an die Tür.

Variante A1/B1

Variante A0/B0



Maßangaben in mm

// VORTEILE

- :: Batterielebensdauer: Bis zu 300.000 Betätigungen oder bis zu 10 Jahren Stand-By (aktiv). Bis zu 200.000 Betätigungen oder bis zu 10 Jahren Stand-By (passiv).
- :: Raum für Schönes: Der AX-Beschlag im charakteristischen, adaptiven Design lässt sich mit gängigen Drückern bekannter Hersteller kombinieren.
- :: Flexibel auf jede Situation vor Ort reagieren: Das SmartHandle AX ist auf Türdicke, Entfernungsmaß und Vierkant adaptierbar. Der Drücker kann rechts oder links montiert werden.
- :: Made in Germany. Für uns eine Selbstverständlichkeit. Dem SmartHandle AX wurde eine Dauerfunktionstüchtigkeit von 1 Million Zyklen nachgewiesen. (DIN EN 1906)
- :: Wenn Sie nachträglich Online oder zusätzliche Funktionalitäten wie DoorMonitoring* ergänzen möchten, ist dies möglich. Investitionssicherheit ist Teil des SimonsVoss Versprechens.
- :: Betriebssicherheit entscheidet. Daher haben wir mit dem AX Beschlag in mechanische und elektronische Qualität und Stabilität investiert. Das SmartHandle AX verfügt zum Beispiel über ein hochpräzises Drückerspiel.
- :: Sicherheit in der AX-Plattform: Wir sind erst zufrieden, wenn alles sicher ist. Die Intrinsic Security Architecture (ISA) mit dem Secure Element bildet das Herzstück des SmartHandle AX.
- :: Hohe Abwärtskompatibilität und Betriebssicherheit: Öffnen Sie das SmartHandle AX sogar mit Ihrem Transponder der ersten Generation.

// TECHNISCHE DATEN

- :: Varianten: Euro-PZ, Swiss Round
- :: Abmessungen (BxHxT):
Variante A0/B0: 66 x 120 x 21 mm
Variante A1/B1: 66 x 140 x 21 mm
Variante A2/B2: 65 x 174 x 21 mm
- :: Leseverfahren:
Aktive Transpondertechnologie,
Passiv (MIFARE® Classic und DESFire®), Hybrid, BLE ready
- :: Betriebsarten: Online, virtuelles Netzwerk und Offline (kombinierbar)
- :: Batterietyp: 4x CR2450 3V Lithium
- :: Batterielebensdauer: Bis zu 300.000 Betätigungen oder bis zu 10 Jahren Stand-By (aktiv). Bis zu 200.000 Betätigungen oder bis zu 10 Jahren Stand-By (passiv).
- :: Temperaturbereich: Betrieb: -25°C bis +50°C
Lagerung (kurzzeitig): -40°C bis +50°C
Lagerung (langfristig): 0°C bis +30°C
- :: IP-Klasse: IP40
- :: Feedback: Akustisch (Buzzer), visuell (LED - grün/rot)
- :: Speicherbare Zutritte: Bis zu 3.000
- :: Zeitzonengruppen: 100+1
- :: Anzahl der Medien, die pro SmartHandle AX verwaltet werden können: bis zu 64.000
- :: Funknetzwerk: Direkt vernetzbar mit integriertem LockNode (jederzeit nachrüstbar)
- :: Firmware upgradefähig

DIGITALES
SMART HANDLE AX

// GRUNDVERSIONEN

Beschreibung	Bestell-Code
DIGITALES SMART HANDLE AX	
PROFIL	
A0 – Euro-PZ stehende Montage, Möglichkeit für eine mechanische Überschießung	A0
A1 – Euro-PZ, hängende Montage, für ein Abstandsmaß des Schlosses von 70 bis 79 mm	A1
A2 – Euro-PZ, hängende Montage, für ein Abstandsmaß des Schlosses von 70 bis 110 mm	A2
B0 – Swiss Round, stehende Montage, Möglichkeit für eine mechanische Überschießung	B0
B1 – Swiss Round, hängende Montage, für ein Abstandsmaß des Schlosses von 70 bis 79 mm	B1
B2 – Swiss Round, hängende Montage, für ein Abstandsmaß des Schlosses von 70 bis 110 mm	B2

DIGITALES
SMART HANDLE AX

// OPTIONEN

Beschreibung	Bestell-Code
AUSSENROSETTE	
Keine Rosettenabdeckung	0
Rosettenabdeckung ohne Schließzylinderöffnung	1
Rosettenabdeckung mit Schließzylinderöffnung	2
INNENROSETTE	
Keine Rosettenabdeckung	0
Rosettenabdeckung ohne Schließzylinderöffnung	1
Rosettenabdeckung mit Schließzylinderöffnung	2
DRÜCKERVARIANTE AUSSEN	
Ohne Drücker	0
L-Form R (rund gebogen)	A
L-Form G (Gehrung)	B
U-Form R (rund gebogen)	C
U-Form G (Gehrung)	D
DRÜCKERVARIANTE INNEN	
Ohne Drücker	0
L-Form R (rund gebogen)	A
L-Form G (Gehrung)	B
U-Form R (rund gebogen)	C
U-Form G (Gehrung)	D
OBERFLÄCHE	
Silber /Schwarzgrau	1
Silber /Weiß	2
Messing /Weiß	7

DIGITALES
SMART HANDLE AX

Beschreibung	Bestell-Code
TÜRDICKE	
38 – 60 mm	S
59 – 80 mm	M
79 – 100 mm	L
100 – 200 mm	X
VIERKANT	
7 mm	07
8 mm	08
8,5 mm	85
9 mm (für Brandschutztüren und Notausgangsverschlüsse muss die Option FH mitbestellt werden)	09
10 mm	10
LESETECHNIK (für Hybrid bitte Aktiv und MIFARE angeben)	
Dauereingekuppelt (ohne Elektronik)	0
Aktiv	A
MIFARE®	M
OPTIONEN (Mehrfachauswahl möglich)	
G2-Technologie	G2
Version mit Zutrittskontrolle, Zeitzonesteuerung und Protokollierung	ZK
Zugelassen für FH-Türen und Notausgangsverschlüsse	FH
DIREKTVERNETZUNG	
In den digitalen Türbeschlag integrierbarer LockNode für die Direktvernetzung des SmartHandle AX, mit Autokonfiguration (nachrüstbar)	WNM.LN.I.S2

DIGITALES
SMART HANDLE AX

Beschreibung	Bestell-Code
ZUBEHÖR	
Adapter für die Montage eines Drückers von FSB mit Befestigungsart ASL oder AGL (Kompatibilitätsliste beachten!)	S2.ADAPTERSET.FSB
Adapter für die Montage eines Drückers von GLUTZ (Kompatibilitätsliste beachten!)	S2.ADAPTERSET.GLUTZ
Drücker innen und außen zum Nachrüsten, bitte Drückervariante A, B, C oder D und Vierkant 7, 8 oder 9 angeben	S2.LEVER.x.x
Vierkant in den Längen S, M, L oder X und Durchmessern 7, 8 oder 9, bitte Länge und Durchmesser angeben	S2.SQUARE.x.x
Cover für Variante A0/B0, schwarzgrau	S2.COVER.0.SG
Cover für Variante A0/B0, weiß	S2.COVER.0.W
Cover für Variante A1/B1, schwarzgrau	S2.COVER.1.SG
Cover für Variante A1/B1, weiß	S2.COVER.1.W
Cover für Variante A2/B2, schwarzgrau	S2.COVER.2.SG
Cover für Variante A2/B2, weiß	S2.COVER.2.W
Hülsenmutter für Rosette, 50er Pack	S2.SLEEVENUT
Schraubenset S,M,L oder X, bitte Länge angeben (10er Pack)	S2.SCREW.x
Ausgleichsbuchsen für die Variante A0/B0, 10 Beutel mit je 2 x 3 St. (in drei unterschiedlichen Längen)	S2.COMPSHELL
Rosettenabdeckung ohne Schließzylinderöffnung zur Nachrüstung	S2.ROSE
Rosettenabdeckung mit Schließzylinderöffnung zur Nachrüstung	S2.ROSEPZ
Hülse von 8 mm auf 8,5 mm Durchmesser (10 Stück)	SH.HUELSE.8.5
Blindzylinder 15-15 mm für Euro-PZ zum Verschließen von PZ-Löchern in der Tür	BLINDZYLINDER.PZ
Blindzylinder 15-15 mm für Swiss Round zum Verschließen von PZ-Löchern in der Tür	BLINDZYLINDER.SR

DIGITALES
SMART HANDLE AX
FÜR GLASTÜREN

// GRUNDVERSIONEN

Beschreibung	Bestell-Code
SCHLOSSKASTEN ZUR MONTAGE DES SMART HANDLE AX AUF GLASTÜREN	
Schlosskasten dormakaba Office Junior für Glastüren, für SmartHandle AX vorgerichtet, DIN links, Vierkant 8 mm, für Glastüren vorgerichtet, mit vertikalen Bohrungen im Abstand 80 mm, Lochdurchmesser 50 mm (SmartHandle muss separat bestellt werden; nur Variante A1 ist kompatibel)	S2GL08A72L
Schlosskasten dormakaba Office Junior für Glastüren, für SmartHandle AX vorgerichtet, DIN rechts, Vierkant 8 mm, für Glastüren vorgerichtet, mit vertikalen Bohrungen im Abstand 80 mm, Lochdurchmesser 50 mm (SmartHandle muss separat bestellt werden; nur Variante A1 ist kompatibel)	S2GL08A72R
Wichtiger Hinweis: Der Hersteller des Glastürbeschlags ist dormakaba. Für Zubehör oder weiterführende Informationen bitte den Hersteller direkt kontaktieren.	
ZUBEHÖR	
Cover für Schlosskasten dormakaba Office Junior für Glastüren, für SmartHandle AX vorgerichtet	S2GLCOVER
BESTELLHILFE FÜR DIGITALES SMART HANDLE	
Eine Bestellhilfe für digitale Smart Handle können Sie auf unserer Website www.simons-voss.com im Händlerbereich unter Produkte herunterladen.	

DIGITALES SMART HANDLE AX

ZUSAMMENSETZUNG DER ARTIKEL-NR. MIT BEISPIEL:

Kennziffer für digitalen Türbeschlag = SV-S2

Profil: A0 = Euro-PZ, stehende Montage

A1 = Euro-PZ, hängende Montage für Entfernungsmaß 70-79 mm

A2 = Euro-PZ, hängende Montage (lang) für Entfernungsmaß 70-110 mm

A3 = Euro-PZ, stehende Montage für Rohrrahmentüren

B0 = Swiss Round, stehende Montage, Möglichkeit für eine mechanische Überschiebung

B1 = Swiss Round, hängende Montage, für Entfernungsmaß 70-79 mm

B2 = Swiss Round, hängende Montage (lang) für Entfernungsmaß 70-110 mm

Außenrosette: 0 = keine 1 = ohne Schließzylinderöffnung 2 = mit Schließzylinderöffnung

Innenrosette: 0 = keine 1 = ohne Schließzylinderöffnung 2 = mit Schließzylinderöffnung

Drückervariante außen: 0 = Ohne Drücker

A = L-Form R (rund gebogen)

B = L-Form G (Gehrung)

C = U-Form R (rund gebogen)

D = U-Form G (Gehrung)

Adapterset für Fremddrücker optional

Drückervariante innen: 0 = Ohne Drücker

A = L-Form R (rund gebogen)

B = L-Form G (Gehrung)

C = U-Form R (rund gebogen)

D = U-Form G (Gehrung)

Adapterset für Fremddrücker optional

Oberfläche: 1 = silber / schwarzgrau 2 = silber/weiß 7 = Messing / weiß

Türdicke: S = 38-60 mm

M = 59-80 mm

L = 79-100 mm

X = 100-200 mm

Vierkant: 07 = 7 mm

08 = 8 mm

85 = 8,5 mm

09 = 9 mm

10 = 10 mm

Lesetechnik: (für Hybrid Aktiv und MIFARE angeben)

A = Aktiv, M = MIFARE®

Optionen: (Mehrfachnennung möglich)

G2 = G2-Technologie

ZK = Zutrittskontrolle, Zeitonensteuerung und Protokollierung

FH = Zugelassen für Brandschutz und Notausgangsverschlüsse

SV-S2 A0 1 2. A A. 1. M 08. A G2

=SV-S2.A0.12.AA.1.M08.A.G2

PASSIVE SMART CARD-TECHNOLOGIE

DIGITALE SMART HANDLE 3062 – SC

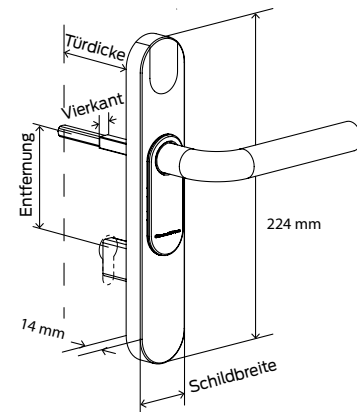


DIGITALES SMART HANDLE 3062 – SC



Der digitale Türbeschlag von SimonsVoss kombiniert intelligente Zutrittskontrollfunktionalität mit einem eleganten und ergonomischen Erscheinungsbild. Hinter seinem schmalen, flachen Design verbirgt sich hochinnovative Technologie.

Bei der Entwicklung des Türbeschlags SmartHandle 3062 wurden insbesondere die Anforderungen für den Einsatz im Außenbereich berücksichtigt. Das SmartHandle kann an Türen, welche mit Euro-PZ-, SwissRound- und Scandinavian Oval-Einsteckschlössern ausgestattet sind, verwendet werden.



Maßangaben in mm

// ALLEINSTELLUNGSMERKMAL

Durch die innovative SnapIn Montage entfällt das Bohren von Löchern in den Türen. Somit werden die vorhandenen Türen nicht beschädigt und die Montagezeiten stark reduziert.

// SYSTEMVORAUSSETZUNGEN UND ABHÄNGIGKEITEN ZU ANDEREN PRODUKTEN

LSM 3.1 oder neuer, Programmiergerät SmartCD.HF.

// TECHNISCHE DATEN (NUR IN VERBINDUNG MIT G2 LIEFERBAR)

- ⌘ Typen: Euro-PZ (gemäß DIN 18252 / EN1303), Swiss Round, Scandinavian Oval
- ⌘ Abmessungen (BxHxT):
Schmal: 41x224x14 mm
Breit: 53x224x14 mm
- ⌘ Abmessungen SO (BxHxT):
Schmal: 48x230,2x21,75 mm
Breit: 59x229,2x21,75 mm
- ⌘ Leseverfahren:
MIFARE® Classic, MIFARE® DESFire®, MIFARE Plus®
- ⌘ Batterietyp: 2x CR2450 3V Lithium
- ⌘ Batterielebensdauer: bis zu 65.000 Betätigungen oder bis zu 6 Jahren stand-by

- ⌘ Temperaturbereich: Betrieb: -20°C bis +50°C
- ⌘ Lagerung (kurzzeitig): -40°C bis +70°C
Lagerung (langfristig): 0°C bis +30°C
- ⌘ Feedback: Akustisch (Buzzer), visuell (LED – blau/rot)
- ⌘ Speicherbare Zutritte: bis zu 3.000
- ⌘ Zeitzonengruppen: 100+1
- ⌘ Anzahl der Medien (SmartCards), die pro SmartHandle verwaltet werden können: bis zu 64.000 (in Abhängigkeit der gewählten Konfiguration / Template)
- ⌘ Anzahl der Schließungen, die pro SmartCard verwaltet werden können: bis zu 32.000 (in Abhängigkeit der gewählten Konfiguration / Template)
- ⌘ Verschiedene Dauer/Offen-Modi
- ⌘ Netzwerkfähigkeit: Direkt vernetzbar mit integriertem LockNode, jederzeit nachrüstbar
- ⌘ Upgradefähigkeit: Firmware upgradefähig
- ⌘ Sonstiges: frei konfigurierbar

DIGITALES SMART HANDLE 3062 – SC



Das digitale SmartHandle gibt es mit drei unterschiedlichen Befestigungsarten: SnapIn, konventionelle Befestigung sowie konventionelle Befestigung mit Mechanical Override (MO).



// GRUNDVERSIONEN

Beschreibung	Bestell-Code
DIGITALES SMART HANDLE 3062 – SC	
Digitales SmartHandle 3062 – SC – SnapIn mit G2-Funktionalität Digitaler Türbeschlag zur Montage auf Türen, mit einem Drückerschloss für Europrofil oder Swiss Round vorgerichtet, Außenseite mit MIFARE® SmartCards/SmartTags bedienbar, Innenseite ist immer eingekuppelt.	SHA*...A**.....3G2*** SHA*...B**.....3G2***
Digitales SmartHandle 3062 – SC – Konventionelle Befestigung mit G2-Funktionalität Digitaler Türbeschlag zur konventionellen Montage mit Schrauben, mit einem Drückerschloss für Europrofil oder Swiss Round vorgerichtet, Außenseite mit MIFARE® SmartCards/SmartTags bedienbar, Innenseite ist immer eingekuppelt.	SHA*...C**.....3G2*** SHA*...D**.....3G2***
Digitales SmartHandle 3062 – SC – Konventionelle Befestigung mit MO und G2-Funktionalität für Europrofil : Digitaler Türbeschlag zur konventionellen Montage mit Schrauben, mit einem Drückerschloss für Europrofil vorgerichtet, Außenseite mit MIFARE® SmartCards/SmartTags bedienbar, Innenseite ist immer eingekuppelt.	SHC*...E-L**.....3G2***
Digitales SmartHandle 3062 – SC – Konventionelle Befestigung mit MO und G2-Funktionalität für Swiss Round : Digitaler Türbeschlag zur konventionellen Montage mit Schrauben, mit einem Drückerschloss für Swiss Round vorgerichtet, Außenseite mit MIFARE® SmartCards/SmartTags bedienbar, Innenseite ist immer eingekuppelt.	SHD*...E-L**.....3G2***

* Kennziffer für Profil:

- A = Europrofil/Swiss Round
- C = Europrofil mit Mechanical Override
- D = Swiss Round mit Mechanical Override

** Kennziffer für Befestigung/Schildbreite:

- A = SnapIn schmal
- B = SnapIn breit
- C = Konventionelle Befestigung schmal
- D = Konventionelle Befestigung breit
- E-L = Versionen für Mechanical Override

*** Kennziffer für Lesetechnik/Option:

- 3 = MIFARE® Pure
- G2 = mit G2-Funktionalität

DIGITALES SMART HANDLE 3062 – SC

Beschreibung	Bestell-Code
Digitales SmartHandle 3062 – Befestigung für Montage an Rosetten mit MO und G2-Funktionalität – für Europrofil: Digitaler Türbeschlag zur konventionellen Montage mit Schrauben, zusätzliche Möglichkeiten zum Einbau eines mechanischen Zylinders zum Überschießen, mit einem Drückerschloss für Europrofil vorgerichtet, Außenseite mit MIFARE® SmartCards/SmartTags bedienbar, Innenseite ist immer eingekuppelt	SHF*...E-L**.....3G2***
Digitales SmartHandle 3062 – Befestigung für Montage an Rosetten mit MO und G2-Funktionalität – für Swiss Round: Digitaler Türbeschlag zur konventionellen Montage mit Schrauben, zusätzliche Möglichkeiten zum Einbau eines mechanischen Zylinders zum Überschießen, mit einem Drückerschloss für Swiss Round vorgerichtet, Außenseite mit MIFARE® SmartCards/SmartTags bedienbar, Innenseite ist immer eingekuppelt	SHG*...E-L**.....3G2***
Digitales SmartHandle 3062 – Befestigung für Montage an Rohrrahmentüren mit MO und G2-Funktionalität – für Europrofil: digitaler Türbeschlag zur konventionellen Montage mit Schrauben, zusätzliche Möglichkeiten zum Einbau eines mechanischen Zylinders zum Überschießen, mit einem Drückerschloss für Europrofil vorgerichtet, Außenseite mit MIFARE® SmartCards/SmartTags bedienbar, Innenseite ist immer eingekuppelt	SHH*...E-L**.....3G2***
Digitales SmartHandle 3062 – Befestigung für Montage an Rohrrahmentüren mit MO und G2-Funktionalität – für Swiss Round: digitaler Türbeschlag zur konventionellen Montage mit Schrauben, zusätzliche Möglichkeiten zum Einbau eines mechanischen Zylinders zum Überschießen, mit einem Drückerschloss für Swiss Round vorgerichtet, Außenseite mit MIFARE® SmartCards/SmartTags bedienbar, Innenseite ist immer eingekuppelt	SHI*...E-L**.....3G2***
// OPTIONEN	
PROFIL	
Europrofil / Swiss Round	A
Europrofil mit Mechanical Override (MO)	C
Swiss Round mit Mechanical Override (MO)	D
TÜRDICKE	
39 – 60 mm	S
59 – 80 mm	M
79 – 100 mm	L
VIERKANT	
7 mm	07
8 mm	08
8 mm (FH-Türen)	F8
9 mm (FH-Türen)	09
10 mm (mit Adapterhülse)	10

DIGITALES
SMART HANDLE 3062 – SC

// OPTIONEN

Beschreibung	Bestell-Code
BEFESTIGUNG/SCHILDBREITE	
SnapIn Schild (41 mm)	A
SnapIn Schild (53 mm)	B
Konventionelle Befestigung schmal (41 mm)	C
Konventionelle Befestigung breit (53 mm)	D
MO innen und außen Ausschnitt, schmal (41 mm)	E
MO innen und außen Ausschnitt, breit (53 mm)	F
MO innen blind, außen Ausschnitt, schmal (41 mm)	G
MO innen blind, außen Ausschnitt, breit (53 mm)	H
MO innen Ausschnitt, außen blind, schmal (41 mm)	I
MO innen Ausschnitt, außen blind, breit (53 mm)	J
MO innen und außen blind, schmal (41 mm)	K
MO innen und außen blind, breit (53 mm)	L
ENTFERNUNG	
Konventionelle Befestigung (Versionen C, D, K, L)	00
70 mm (nur für SnapIn)	70
72 mm (nur für SnapIn und Mechanical Override)	72
74 mm (nur für Swiss Round – SnapIn und Mechanical Override)	74
75 mm (nur für SnapIn und Mechanical Override)	75
78 mm (nur für SnapIn und Mechanical Override)	78
85 mm (nur für SnapIn und Mechanical Override)	85
88 mm (nur für SnapIn und Mechanical Override)	88
88 mm (nur für SnapIn und Mechanical Override)	90
92 mm (nur für SnapIn und Mechanical Override)	92
94 mm (nur für Swiss Round und nur für SnapIn und Mechanical Override)	94

DIGITALES
SMART HANDLE 3062 – SC

Beschreibung	Bestell-Code
VERSION	
Eingekuppelt (nur für SmartHandle ohne Elektronik)	0
Einseitig kuppelnd (für alle SmartHandles mit Elektronik)	1
DRÜCKERVARIANTE AUSSEN	
L-Form R (rund gebogen)	A
L-Form G (Gehrung)	B
U-Form R (rund gebogen)	C
U-Form G (Gehrung)	D
U-Form R (rund gebogen), gekröpft	E
DRÜCKERVARIANTE INNEN	
L-Form R (rund gebogen)	A
L-Form G (Gehrung)	B
U-Form R (rund gebogen)	C
U-Form G (Gehrung)	D
U-Form R (rund gebogen), gekröpft	E
OBERFLÄCHE	
Edelstahl gebürstet	1
Messingausführung	3
LESETECHNIK	
SmartCard MIFARE®	3
OPTIONEN	
Mit G2-Funktionalität	G2
Version mit Zutrittskontrolle, Zeitzonesteuerung und Protokollierung	ZK
Wetterfeste Version	WP
Version mit Sicherheitsklasse ES1 und PAS24	E1
BESTELLHILFE	
Eine Bestellhilfe für digitale SmartHandle können Sie auf unserer Website www.simons-voss.com im Händler-Bereich herunterladen	

DIGITALES
SMART HANDLE 3062 – SC

Beschreibung	Bestell-Code
WEITERES ZUBEHÖR	
Hülse von 8 mm auf 8,5 mm (10 Stück)	SH.HUELSE.8.5
Hülse von 7 mm auf 8 mm (10 Stück)	SH.HUELSE.7.8
DIREKTVERNETZUNG	
In den digitalen Türbeschlag integrierbarer LockNode für Direktvernetzung des SmartHandle 3062 mit Autokonfiguration (nachrüstbar)	WNM.LN.I.SH
Wetterfeste Version des LockNodes	.WP
COVER	
Innencover (schmal) für SmartCard-Beschläge und Inlay zur Nachrüstung bzw. als Ersatz	SH.CS
Innencover (schmal, Europrofil) für SmartCard-Beschläge und Inlay zur Nachrüstung bzw. als Ersatz, Entfernungsmaß für den Ausschnitt angeben (z.B. 72 mm)	SH.CS.xx
Außencover (schmal) für SmartCard-Beschläge und Inlay zur Nachrüstung bzw. als Ersatz	SH.2.CSP
Außencover (schmal, Europrofil) für SmartCard-Beschläge und Inlay zur Nachrüstung bzw. als Ersatz, Entfernungsmaß für den Ausschnitt angeben (z.B. 72 mm)	SH.2.CSP.xx
Innencover (breit) für SmartCard-Beschläge und Inlay zur Nachrüstung bzw. als Ersatz	SH.CB
Innencover (breit, Europrofil) für SmartCard-Beschläge und Inlay zur Nachrüstung bzw. als Ersatz, Entfernungsmaß für den Ausschnitt angeben (z.B. 72 mm)	SH.CB.xx
Außencover (breit) für SmartCard-Beschläge und Inlay zur Nachrüstung bzw. als Ersatz	SH.2.CBP
Außencover (breit, Europrofil) für SmartCard-Beschläge und Inlay zur Nachrüstung bzw. als Ersatz, Entfernungsmaß für den Ausschnitt angeben (z.B. 72 mm)	SH.2.CBP.xx
Innencover (schmal, Swiss Round) für SmartCard-Beschläge und Inlay zur Nachrüstung bzw. als Ersatz, Entfernungsmaß für den Ausschnitt angeben (z.B. 78 mm)	SH.CS.SR.I.xx
Innencover (breit, Swiss Round) für SmartCard-Beschläge und Inlay zur Nachrüstung bzw. als Ersatz, Entfernungsmaß für den Ausschnitt angeben (z.B. 78 mm)	SH.CB.SR.I.xx
Außencover (schmal, Swiss Round) für SmartCard-Beschläge und Inlay zur Nachrüstung bzw. als Ersatz, Entfernungsmaß für den Ausschnitt angeben (z.B. 78 mm)	SH.2.CSP.SR.A.xx
Außencover (breit, Swiss Round) für SmartCard-Beschläge und Inlay zur Nachrüstung bzw. als Ersatz, Entfernungsmaß für den Ausschnitt angeben (z.B. 78 mm)	SH.2.CBP.SR.A.xx

DIGITALES
SMART HANDLE 3062 – SC

Beschreibung	Bestell-Code
DRÜCKER ZUR NACH- BZW. UMRÜSTUNG	
SmartHandle-Drücker zur Nach- bzw. Umrüstung, L-Form rund gebogen, Innen und Außendrücker, mit Verschlussring und Inbusschraube	SH.LEVA
SmartHandle-Drücker zur Nach- bzw. Umrüstung, L-Form auf Gehrung, Innen und Außendrücker, mit Verschlussring und Inbusschraube	SH.LEVB
SmartHandle-Drücker zur Nach- bzw. Umrüstung, U-Form rund gebogen, Innen und Außendrücker, mit Verschlussring und Inbusschraube	SH.LEVC
SmartHandle-Drücker zur Nach- bzw. Umrüstung, U-Form auf Gehrung, Innen und Außendrücker, mit Verschlussring und Inbusschraube	SH.LEVD
SmartHandle-Drücker zur Nach- bzw. Umrüstung, U-Form rund gebogen, gekröpft, für Rohrrahmentüren, Innen und Außendrücker, mit Verschlussring und Inbusschraube	SH.LEVE
SmartHandle-Drücker zur Nach- bzw. Umrüstung, nur für SmartHandle mit beidseitig wechselbaren Drückern, U-Form rund gebogen, Innen und Außendrücker, mit Verschlussring und Inbusschraube, mit antibakterieller Beschichtung	SH.LEVC.AB
Verschlussring für wechselbaren Außendrücker beim SmartHandle, (10 Stück)	SH.RING
BESTELLHILFE	
Eine Bestellhilfe für digitale SmartHandle können Sie auf unserer Website www.simons-voss.com im Händler-Bereich herunterladen	

DIGITALES
SMART HANDLE 3062
SKG – SC

// GRUNDVERSIONEN

Beschreibung	Bestell-Code
DIGITALES SMART HANDLE 3062 – SKG – EUROPROFIL – SC	
<p>Digitales SmartHandle 3062 – SKG – Konventionelle Befestigung mit G2-Funktionalität: Digitaler Türbeschlag zur konventionellen Montage mit Schrauben, SKG-Zulassung SKG - 2 Sterne, mit einem Drückerschloss für Europrofil vorgerichtet, Außenseite mit MIFARE® SmartCards/SmartTags bedienbar, Innenseite ist immer eingekuppelt</p>	<p>SHA*...C**...3G2DP*** SHA*...D**...3G2DP***</p>
<p>Digitales SmartHandle 3062 – SKG DoorMonitoring – Konventionelle Befestigung mit G2- und ZK- Funktionalität: Digitaler Türbeschlag zur konventionellen Montage mit Schrauben, SKG-Zulassung SKG - 2 Sterne, mit einem SVP-Drückerschloss für Europrofil vorgerichtet, Außenseite mit MIFARE® SmartCards/SmartTags bedienbar, Innenseite ist immer eingekuppelt. Netzwerkfähigkeit: direkt vernetzt mit integriertem LockNode</p>	<p>SHA*...C**2...3G2DPZK*** SHA*...D**2...3G2DPZK***</p>
<p>Digitales SmartHandle 3062 SKG DoorMonitoring – Konventionelle Befestigung mit G2- und ZK-Funktionalität zum Anschluss an ein (SVP-) Sensorschloss: Digitaler Türbeschlag zur Montage auf Türen, mit einem Drückerschloss für Europrofil vorgerichtet, Außenseite MIFARE® SmartCards/ SmartTags bedienbar, Innenseite ist immer eingekuppelt. Netzwerkfähigkeit: direkt vernetzt mit integriertem LockNode</p>	<p>SHA*...C**3...3G2DPZK*** SHA*...D**3...3G2DPZK***</p>

// OPTIONEN

PROFIL

Europrofil	A
------------	---

TÜRDICKE

Türdicke 32 - 50 mm	S
Türdicke 50 - 70 mm	M
Türdicke 70 - 90 mm	L

VIERKANT

8 mm	08
------	----

Schildbreite | Befestigung

Konventionelle Befestigung schmal (47 mm)	C
Konventionelle Befestigung breit (59 mm)	D

DIGITALES
SMART HANDLE 3062
SKG – SC

Beschreibung	Bestell-Code
ENTFERNUNG	
Konventionelle Befestigung für Versionen C, D, K, L	00
VERSION	
Einseitig kuppelnd (für alle SmartHandle mit Elektronik)	1
DRÜCKERVARIANTE AUSSEN	
L-Form R (rund gebogen)	A
L-Form G (Gehrung)	B
U-Form R (rund gebogen)	C
U-Form G (Gehrung)	D
U-Form R (rund gebogen), gekröpft	E
DRÜCKERVARIANTE INNEN	
Innen Knauf	K
OBERFLÄCHE	
Edelstahl gebürstet	1
LESETECHNIK	
SmartCard MIFARE®	3
OPTIONEN	
Mit G2-Funktionalität	G2
Version mit Zutrittskontrolle, Zeitzonesteuerung und Protokollierung	ZK
Wetterfeste Version (gilt nur für die Außenseite)	WP
DIREKTVERNETZUNG	
In den digitalen Türbeschlag integrierbarer LockNode für Direktvernetzung des SmartHandles 3062 mit Autokonfiguration (nachrüstbar)	WNM.LN.I.SH
Wetterfeste Version des LockNodes für den Außeneinsatz	.WP

DIGITALES
SMART HANDLE 3062
DOOR MONITORING – SC

// GRUNDVERSIONEN	Bestell-Code
DIGITALES SMART HANDLE 3062 – DOOR MONITORING – SC – MIT INTEGRIERTEM LOCK NODE	
<p>Digitales SmartHandle 3062 DM – SC – SnapIn – mit DoorMonitoring und mit G2- / ZK- und DoorMonitoring-Funktionalität: Digitaler Türbeschlag zur Montage auf Türen, mit einem SVP-Drückerschloss für Europrofil vorgerichtet, Außenseite mit MIFARE® SmartCard/SmartTags bedienbar, Innenseite ist immer eingekuppelt. Netzwerkfähigkeit: direkt vernetzt mit integriertem LockNode</p>	<p>SHA*...A**2...3G2ZK*** SHA*...B**2...3G2ZK***</p>
<p>Digitales SmartHandle 3062 DM – SC – Konventionelle Befestigung – mit DoorMonitoring und mit G2- und ZK-Funktionalität: Digitaler Türbeschlag zur Montage auf Türen, mit einem SVP-Drückerschloss für Europrofil vorgerichtet, Außenseite mit MIFARE® SmartCard/SmartTags bedienbar, Innenseite ist immer eingekuppelt. Netzwerkfähigkeit: direkt vernetzt mit integriertem LockNode</p>	<p>SHA*...C**2...3G2ZK*** SHA*...D**2...3G2ZK***</p>
<p>Digitales SmartHandle 3062 DM – SC – SnapIn – mit DoorMonitoring und mit G2- und ZK-Funktionalität zum Anschluss an ein (SVP-) Sensorschloss: Digitaler Türbeschlag zur Montage auf Türen, mit einem (SVP-) Sensorschloss für Europrofil vorgerichtet, Außenseite mit MIFARE® SmartCard/SmartTags bedienbar, Innenseite ist immer eingekuppelt. Netzwerkfähigkeit: direkt vernetzt mit integriertem LockNode</p>	<p>SHA*...A**3...3G2ZK*** SHA*...B**3...3G2ZK***</p>
<p>Digitales SmartHandle 3062 DM – SC – Konventionelle Befestigung – mit DoorMonitoring und mit G2- und ZK-Funktionalität zum Anschluss an ein (SVP-) Sensorschloss: Digitaler Türbeschlag zur Montage auf Türen, mit einem (SVP-) Sensorschloss für Europrofil oder Swiss Round vorgerichtet, Außenseite mit MIFARE® SmartCard/SmartTags bedienbar, Innenseite ist immer eingekuppelt. Netzwerkfähigkeit: direkt vernetzt mit integriertem LockNode</p>	<p>SHA*...C**3...3G2ZK*** SHA*...D**3...3G2ZK***</p>
<p>Digitales SmartHandle 3062 DM – SC – Konventionelle Befestigung mit MO – mit DoorMonitoring und mit G2- und ZK-Funktionalität zum Anschluss an ein (SVP-) Sensorschloss: digitaler Türbeschlag zur Montage auf Türen, mit einem (SVP-) Sensorschloss für Europrofil vorgerichtet, zusätzliche Möglichkeiten zum Einbau eines mechanischen Zylinders zum Überschießen, Außenseite mit MIFARE® SmartCard/SmartTags bedienbar, Innenseite ist immer eingekuppelt. Netzwerkfähigkeit: direkt vernetzt mit integriertem LockNode</p>	<p>SHC*...E-L**3...3G2ZK***</p>
<p>Digitales SmartHandle 3062 DM – SC – Konventionelle Befestigung mit MO – mit DoorMonitoring und mit G2- und ZK-Funktionalität zum Anschluss an ein (SVP-) Sensorschloss: digitaler Türbeschlag zur Montage auf Türen, mit einem (SVP-) Sensorschloss für Swiss Round vorgerichtet, zusätzliche Möglichkeiten zum Einbau eines mechanischen Zylinders zum Überschießen, Außenseite mit MIFARE® SmartCard/SmartTags bedienbar, Innenseite ist immer eingekuppelt. Netzwerkfähigkeit: direkt vernetzt mit integriertem LockNode</p>	<p>SHD*...E-L**3...3G2ZK***</p>

* Kennziffer für Profil:

- A = Europrofil/Swiss Round
- C = Europrofil mit Mechanical Override
- D = Swiss Round mit Mechanical Override

** Kennziffer für Befestigung/Schildbreite:

- A = SnapIn schmal
- B = SnapIn breit
- C = Konventionelle Befestigung schmal
- D = Konventionelle Befestigung breit
- E-L = Versionen für Mechanical Override

*** Kennziffer für Lesetechnik/Option:

- 3 = MIFARE® Pure
- G2 = mit G2-Funktionalität
- ZK = mit Zutrittskontrolle, Zeitzone-
steuerung und Protokollierung

DIGITALES
SMART HANDLE 3062
DOOR MONITORING – SC

// GRUNDVERSIONEN

Beschreibung	Bestell-Code
DIGITALES SMART HANDLE 3062 – SC – DOOR MONITORING – MIT INTEGRIERBAREM LOCK NODE	
Hinweis: LockNode für Direktvernetzung kann optional bestellt werden.	
Digitales SmartHandle 3062 DM – SC – SnapIn – mit DoorMonitoring und mit G2- und ZK-Funktionalität: Digitaler Türbeschlag zur Montage auf Türen, mit einem SVP-Drückerschloss für Europrofil vorgerichtet, Detektierung Betätigung Innendrücker, Außenseite mit MIFARE® SmartCard/SmartTags bedienbar, Innenseite ist immer eingekuppelt	SHA*...A**4...3G2ZK*** SHA*...B**4...3G2ZK***
Digitales SmartHandle 3062 DM – SC – Konventionelle Befestigung – mit Door Monitoring und mit G2- und ZK-Funktionalität: Digitaler Türbeschlag zur Montage auf Türen, mit einem SVP-Drückerschloss für Europrofil oder Swiss Round vorgerichtet, Detektierung Betätigung Innendrücker, Außenseite mit MIFARE® SmartCard/SmartTags bedienbar, Innenseite ist immer eingekuppelt	SHA*...C**4...3G2ZK*** SHA*...D**4...3G2ZK***
Digitales SmartHandle 3062 DM – SC – Konventionelle Befestigung mit MO – mit Door Monitoring und mit G2- und ZK-Funktionalität: Digitaler Türbeschlag zur Montage auf Türen, mit einem (SVP)-Drückerschloss für Europrofil vorgerichtet, zusätzliche Möglichkeiten zum Einbau eines mechanischen Zylinders zum Überschießen, Detektierung Betätigung Innendrücker, Außenseite mit MIFARE® SmartCard/SmartTags bedienbar, Innenseite ist immer eingekuppelt	SHC*...E-L**4...3G2ZK***
Digitales SmartHandle 3062 DM – SC – Konventionelle Befestigung mit MO – mit Door Monitoring und mit G2- und ZK-Funktionalität: Digitaler Türbeschlag zur Montage auf Türen, mit einem (SVP)-Drückerschloss für Swiss Round vorgerichtet, zusätzliche Möglichkeiten zum Einbau eines mechanischen Zylinders zum Überschießen, Detektierung Betätigung Innendrücker, Außenseite mit MIFARE® SmartCard/SmartTags bedienbar, Innenseite ist immer eingekuppelt	SHD*...E-L**4...1G2ZK***

// OPTIONEN

Beschreibung	Bestell-Code
PROFIL	
Europrofil / Swiss Round	A
Europrofil mit Mechanical Override (MO)	C
Swiss Round mit Mechanical Override (MO)	D

* Kennziffer für Profil:

- A = Europrofil/Swiss Round
- C = Europrofil mit Mechanical Override
- D = Swiss Round mit Mechanical Override

** Kennziffer für Befestigung/Schildbreite:

- A = SnapIn schmal
- B = SnapIn breit
- C = Konventionelle Befestigung schmal
- D = Konventionelle Befestigung breit
- E–L = Versionen für Mechanical Override

*** Kennziffer für Lesetechnik/Option:

- 3 = MIFARE® Pure
- G2 = mit G2-Funktionalität
- ZK = mit Zutrittskontrolle, Zeitzone-
steuerung und Protokollierung

DIGITALES
SMART HANDLE 3062
DOOR MONITORING – SC

// OPTIONEN

Beschreibung	Bestell-Code
TÜRDICKE	
39 – 60 mm	S
59 – 80 mm	M
79 – 100 mm	L
VIERKANT	
7 mm	07
8 mm	08
8 mm (FH-Türen)	F8
9 mm (FH-Türen)	09
10 mm	10
BEFESTIGUNG/SCHILDBREITE	
SnapIn schmales Schild (41 mm)	A
SnapIn breites Schild (53 mm)	B
Konventionelle Befestigung schmal (41 mm)	C
Konventionelle Befestigung breit (53 mm)	D
ENTFERNUNG	
Konventionelle Befestigung (Versionen C, D, K, L)	00
Entfernung = 70 mm (nur für SnapIn)	70
Entfernung = 72 mm (nur für SnapIn und Mechanical Override)	72
Entfernung = 75 mm (nur für SnapIn und Mechanical Override)	75
Entfernung = 78 mm (nur für SnapIn und Mechanical Override)	78
Entfernung = 85 mm (nur für SnapIn und Mechanical Override)	85
Entfernung = 88 mm (nur für SnapIn und Mechanical Override)	88
Entfernung = 90 mm (nur für SnapIn und Mechanical Override)	90
Entfernung = 92 mm (nur für SnapIn und Mechanical Override)	92

DIGITALES
SMART HANDLE 3062
DOOR MONITORING – SC

// OPTIONEN

Beschreibung	Bestell-Code
VERSION	
Einseitig kuppelnd DoorMonitoring-Funktionalität	2
DoorMonitoring mit Anschluss an Sensorschlösser	3
DoorMonitoring mit Drückersensor	4
DRÜCKERVARIANTE AUSSEN	
L-Form R (rund gebogen)	A
L-Form G (Gehrung)	B
U-Form R (rund gebogen)	C
U-Form G (Gehrung)	D
U-Form R (rund gebogen), gekröpft	E
Drückervariante innen	
L-Form R (rund gebogen)	A
L-Form G (Gehrung)	B
U-Form R (rund gebogen)	C
U-Form G (Gehrung)	D
U-Form R (rund gebogen), gekröpft	E
OBERFLÄCHE	
Edelstahl gebürstet	1
Messing	3
LESETECHNIK	
SmartCard MIFARE®	3
OPTIONEN	
Mit G2-Funktionalität	G2
Version mit Zutrittskontrolle, Zeitzonesteuerung und Protokollierung	ZK
Wetterfeste Version (gilt nur für die Außenseite)	WP
DIREKTVERNETZUNG	
In den digitalen Türbeschlag intergrierbarer LockNode für Direktvernetzung des SmartHandle 3062 mit Autokonfiguration (nachrüstbar)	WNM.LN.I.SH
Wetterfeste Version des LockNodes für den Außeneinsatz	.WP

DIGITALES SMART HANDLE 3062 – SC

ZUSAMMENSETZUNG DER ARTIKEL-NR. MIT BEISPIEL:

Kennziffer für digitalen Türbeschlag = SH

Profil: **A=Europprofil/Swiss Round**

B=Scandinavian Oval

C=Europprofil mit Mechanical Override (MO)

D=Swiss Round mit MO

E=Scandinavian Oval mit MO

Profil/Türdicke: **S = 39 – 60 mm bzw. 33 – 54 mm für SO, 30 – 51 für SO.DP**

M = 59 – 80 mm bzw. 53 – 74 mm für SO, 50 – 71 mm für SO.DP

L = 79 – 100 mm bzw. 73 – 94 mm für SO, 70 – 91 mm für SO.DP

Vierkant: 07 = 7 mm

08 = 8 mm

F8 = 8 mm (FH-Türen)

09 = 9 mm (FH-Türen)

10 = 10 mm (mit Adapterhülse)

8,5 mm (über Hülse SH.HUELSE.8.5, siehe unter Zubehör)

Befestigung/Schildbreite: A = SnapIn schmal (41 mm)

B = SnapIn breit (53 mm)

C = Konventionelle Befestigung schmal (41 mm)

D = Konventionelle Befestigung breit (53 mm)

E = Konventionelle Befestigung MO – innen und außen Ausschnitt schmal (41 mm)

F = Konventionelle Befestigung MO – innen und außen Ausschnitt breit (53 mm)

G = Konventionelle Befestigung MO – innen blind/außen Ausschnitt schmal (41 mm)

H = Konventionelle Befestigung MO – innen blind/außen Ausschnitt breit (53 mm)

I = Konventionelle Befestigung MO – innen Ausschnitt/außen blind schmal (41 mm)

J = Konventionelle Befestigung MO – innen Ausschnitt/außen blind breit (53 mm)

K = Konventionelle Befestigung MO – innen und außen blind schmal (41 mm)

L = Konventionelle Befestigung MO – innen und außen blind breit (53 mm)

Entfernung: 00 = Konventionelle Befestigung

70 = 70 mm

72 = 72 mm

74 = 74 mm (nur für Swiss Round)

75 = 75 mm

78 = 78 mm

85 = 85 mm

88 = 88 mm

90 = 90 mm

92 = 92 mm

94 = 94 mm (nur für Swiss Round)

96 = 96 mm (nur für Scandinavian Oval)

05 = 105 mm (nur für Scandinavian Oval)

Version: 0 = Einkuppelt (ohne Elektronik, nicht für Scandinavian Oval)

1 = Einseitig kuppelnd

Drückervariante außen: **A = L-Form R (rund gebogen)**

B = L-Form G (Gehung)

C = U-Form R (rund gebogen)

D = U-Form G (Gehung)

E = U-Form R (rund gebogen), gekröpft

Drückervariante innen: **A = L-Form R (rund gebogen)**

B = L-Form G (Gehung)

C = U-Form R (rund gebogen)

D = U-Form G (Gehung)

E = U-Form R (rund gebogen), gekröpft

Oberfläche: **1 = Edelstahl gebürstet**

3 = Messing

Lesetechnik: 0 = ohne Elektronik

1 = Aktiv

2 = Hybrid

3 = SmartCard MIFARE®

Optionen: **G2, ZK, WP, DP** (nur für SO und SKG,

E1 (PAS24)

SH	AS	10	B	85	1	A	A	1	3	G2
----	----	----	---	----	---	---	---	---	---	----

Artikel-Nummer des oben angegebenen Beispiels: SHAS10B851AA13G2

PASSIVE SMART CARD-TECHNOLOGIE

DIGITALE SMART RELAIS 2 3063

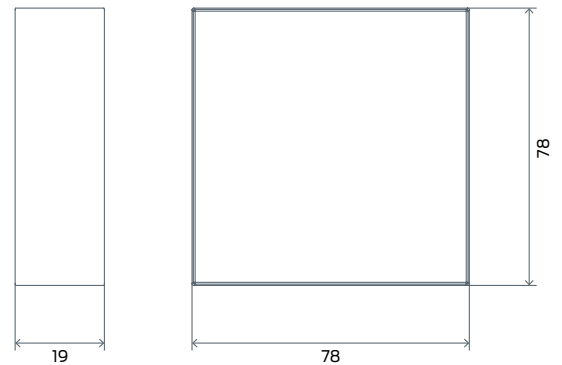


Simons  Voss

DIGITALES SMART RELAIS 2 3063



Das digitale SmartRelais 2 3063 ist ein elektronischer Schalter, der mit einem Identmedium von SimonsVoss geschaltet werden kann. Damit hat das SmartRelais die Funktion eines Zutrittskontrolllesers oder Schlüsselschalters.



Maßangaben in mm

// KUNDENNUTZEN

- :: Intelligente Ergänzung zu den Schließungen
- :: Nutzerfreundliche Bedienung mit Transpondertechnologie
- :: Vielseitig anwendbar: bspw. zum Öffnen von Türen, Toren, Schranken oder auch zum Schalten von Licht und Maschinen
- :: Anbindung an Fremdsysteme z.B. Zeiterfassung oder Kantinenabrechnung
- :: Direkt wireless vernetzbar

// TECHNISCHE DATEN

- :: Gehäuse aus weißem Kunststoff (Polyamid 6.6)
Abmessungen: 78 x 78 x 19 mm (H x B x T)
Grundplatte semi-transparent
- :: Schutzart: IP 20,
IP 65 als WP-Variante
- :: Luftfeuchtigkeit: < 95 % ohne Betauung
- :: Vibrationen: 15G für 11 ms,
6 Schocks nach IEC 68-2-27
nicht für den Dauereinsatz unter Vibrationen freigeben
- :: Abmessungen der Leiterplatte: 50 x 50 x 14 mm (H x B x T)
- :: Netzspannung: 9–24 VDC
- :: Leistungsbegrenzung: Netzteil muss auf 15 VA begrenzt sein
- :: Ruhestrom: < 100 mA
- :: Max. Strom: < 300 mA
- :: Impulsdauer programmierbar von 1 bis 25,5 Sek.

DIGITALES
SMART RELAIS 2
3063

// TECHNISCHE DATEN DES AUSGANGSRELAIS

- ⌘ Typ: Schließer, Schließerkontakt invertierbar
- ⌘ Dauerstrom: max. 1,0 A
- ⌘ Einschaltstrom: max. 2,0 A
- ⌘ Schaltspannung: max. 24 V
- ⌘ Schaltleistung: 10⁶ Betätigungen bei 30 VA
- ⌘ Multifunktionsanschlüsse F1, F2, F3: max. 24 VDC, max. 50 mA
- ⌘ Speicherbare Zutritte: 3.600 Zutritte speicherbar, als Gateway 200 Zutritte
- ⌘ Zeitzonengruppen: 100
- ⌘ Anzahl der Identmedien, die pro Schließzylinder verwaltet werden können: bis zu 64.000
- ⌘ Netzwerkfähigkeit: Direkt vernetzbar mit integriertem LockNode (WNM.LN.I.SREL2.G2) oder über externen LockNode mit zusätzlicher Türüberwachungsfunktion

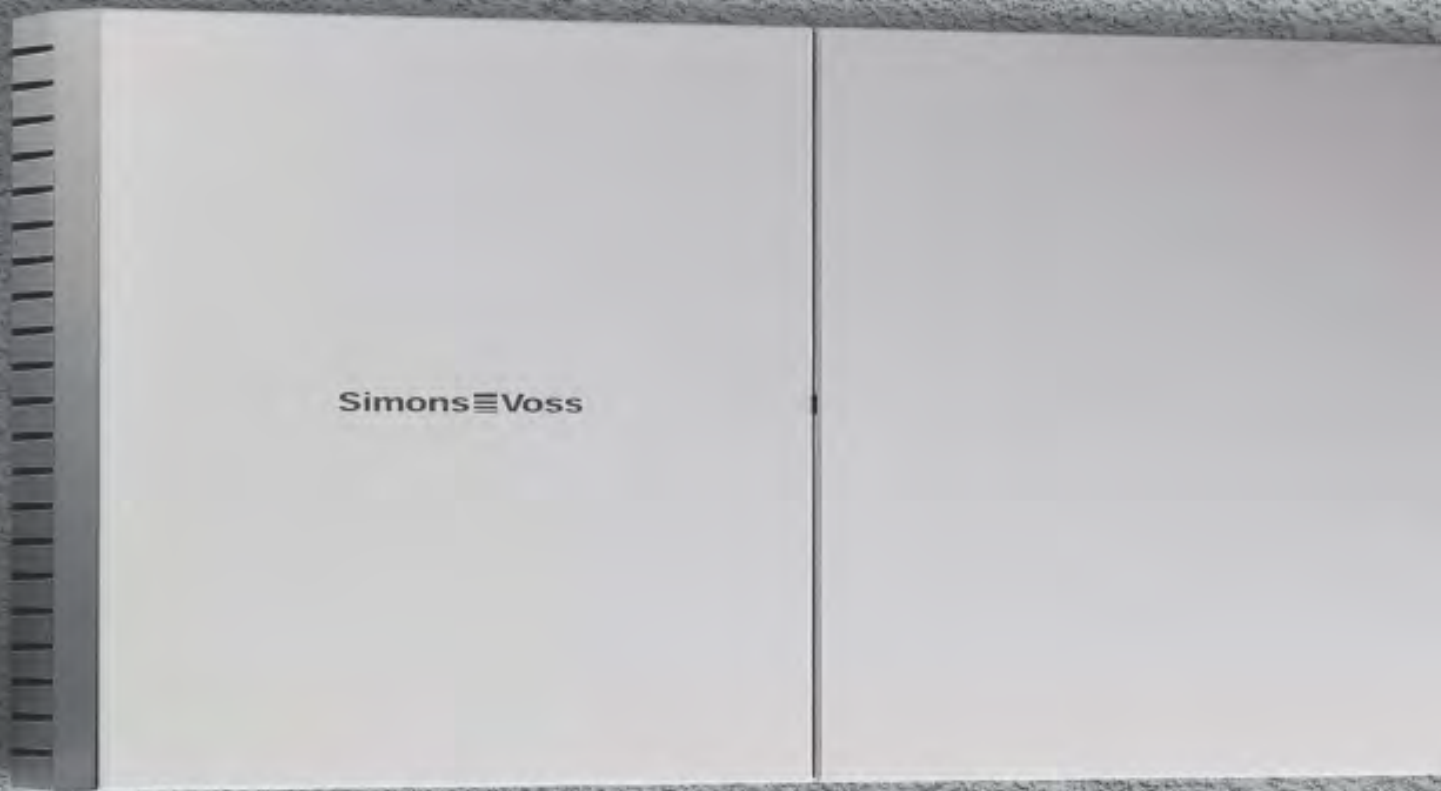
// PRODUKTVARIANTEN

DIGITALES SMART RELAIS 2

Digitales SmartRelais 2 3063: Version in weißem Gehäuse, für Transponder (aktiv), mit Zutrittskontrolle, Zeitzonesteuerung und Protokollierung. Relaiskontakt als Schließerkontakt (invertierbar zu Öffnerkontakt), mit serieller Schnittstelle und der Möglichkeit, mittels einer externen Beschaltung (potentialfreier Schließerkontakt) das SREL2 auszulösen, nur mit Gleichspannung zu betreiben (9 bis 24 VDC), Möglichkeit der direkten Vernetzung mit integrierbarem LockNode WNM.LN.I.SREL2.G2 (muss separat bestellt werden), mit Anschlussmöglichkeit für eine ausgelagerte Antenne (SREL.AV), vorbereitet für die zusätzliche Aufnahme eines internen MIFARE® -Kartenlesers sowie Anschlussmöglichkeit für maximal zwei weitere externe MIFARE®-Kartenleser (Leser separat zu bestellen)	SREL2.ZK.MH.G2.W
SmartCard Leser intern: Zum Aufstecken auf die interne Relaisplatine des SmartRelais 2 für SmartCards/SmartTags (SREL2.ZK.MH.G2.W), zur Bedienung mit MIFARE® Classic, MIFARE Plus® oder MIFARE® DESFire® SmartCards/SmartTags	SC.M.I.G2
SmartCard Leser extern, zur Montage im nicht gesicherten Bereich, Anschluss an SmartRelais 2 für SmartCards/SmartTags (SREL2.ZK.MH.G2.W) über Kabel (nicht im Lieferumfang enthalten, Leitungsempfehlung: Cat.5), zur Bedienung des SmartRelais 2 mit MIFARE® Classic, MIFARE Plus® oder MIFARE® DESFire® SmartCards/SmartTags	SC.M.E.G2.W
ZUBEHÖR	
Wetterfeste Version für externen Leser inkl. Anschlusskabel (ca. 1 m lang), IP65	.WP
Schutzgehäuse für das SmartRelais 2 und dessen externe Leser im Außeneinsatz	SREL2.COVER1
Externe Antenne zum Anschluss an alle SmartRelais 2 Versionen (Kabellänge 5 m)	SREL.AV
DIREKTVERNETZUNG	
In das SmartRelais-Gehäuse integrierbarer LockNode für die Direktvernetzung des SmartRelais 2 3063 mit Autokonfiguration (nachrüstbar)	WNM.LN.I.SREL2.G2

SMARTCARD-TECHNOLOGIE

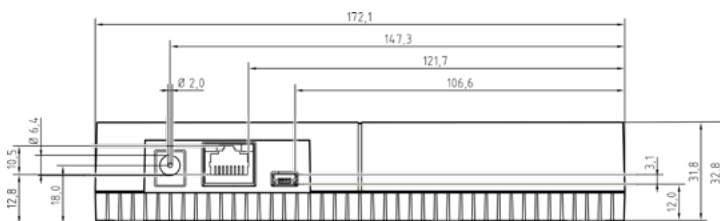
DIGITALE SMART RELAIS 3 ADVANCED



DIGITALES SMART RELAIS 3 ADVANCED CONTROLLER



Das SmartRelais 3 Advanced ist eine Hochleistungssteuerungseinheit, die aus einem Controller und bis zu drei Lesern besteht. Im virtuellen Netzwerk überträgt es als High-Performance-Gateway Zugangsberechtigungen und Konfigurationsänderungen auf die Identifikationsmedien. Es können bis zu drei externe Leser angeschlossen werden, die für aktive (Transponder) und / oder passive Identifikationsmedien (SmartCard) bestellbar sind. Eine schnelle IP-Verbindung via Ethernet (inkl. PoE) ermöglicht die unmittelbare Übertragung und Aktualisierung auch von großen Datenmengen.



Maßangaben in mm

// VORTEILE

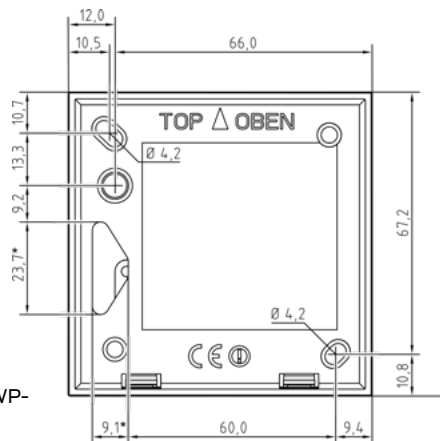
- :: Intelligente vernetzte Steuereinheit zur Erweiterung jeder Schließanlage
- :: High-Performance-Gateway im virtuellen Netzwerk (Übertragung aktualisierter Zutrittsrechte auf Identifikationsmedien)
- :: Unverzögliche Übertragung auch von größeren Datenmengen via Ethernet (PoE-fähig)
- :: Steuerung z.B. von Schiebetüren, Schranken, Rolltoren
- :: Nach Lesern differenzierte Protokollierung von Zutritten
- :: Anschluss von bis zu drei externen Hybridlesern mit optischer und akustischer Signalisierung
- :: Drei digitale Eingänge für verschiedene Anwendungen, wie etwa Türüberwachung mit externen Sensoren
- :: Anschlussmöglichkeit an Drittsysteme, z.B. Zeiterfassung
- :: Beliebige Kombination aller Vernetzungsarten in einer Schließanlage (offline, virtuelle Vernetzung, online)
- :: Erweiterung um bis zu 116 Relaisausgänge mit dem Smart Output Modul MOD.SOM8 (optional erhältlich)

// TECHNISCHE DATEN

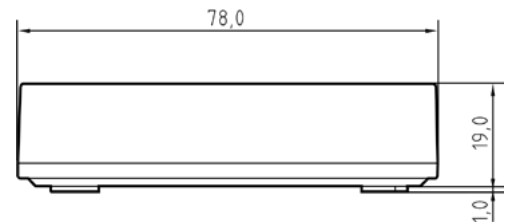
Controller

- :: Basisversion (SREL3.CTR.ADV.G2), Basisversion mit Zutrittskontrolle, Zeitonensteuerung und Protokollierung (SREL3.CTR.ADV.ZK.G2)
- :: Abmessung (L x B x H): 172 x 86 x 33 mm
- :: Farbe: RAL 9016 Verkehrsweiß
- :: Gehäuse: Kunststoff (ABS)
- :: Spannungsversorgung: 9 - 32 VDC, max. 200 mA. Über Rundstecker 5,5 mm oder Schraubklemmen auf der Platine, alternativ PoE (IEEE 802.3af)
- :: Schnittstelle/Anschlüsse
 - :: RS485 (3x Leser-Anschluss)
 - :: TCP/IP (Netzwerkanschluss)
 - :: USB (Erstprogrammierung)
 - :: 1x Relaisausgang (potentialfreier Wechsler)
 - :: Serielle Schnittstelle für Anbindung an Drittsysteme
 - :: 3 digitale Eingänge (1 x Tastereingang für Türöffnung, 2 x z.B. für Türkontakt)
- :: Schutzart: IP20
- :: Signalisierung: Visuell (LED – RGB)
- :: Temperaturbereich: Betrieb: -25 °C bis +60 °C
- :: Luftfeuchtigkeit: max. 90% ohne Kondensation

DIGITALES SMART RELAIS 3 ADVANCED LESER



* nicht bei WP-Variante



Maßangaben in mm



// TECHNISCHE DATEN

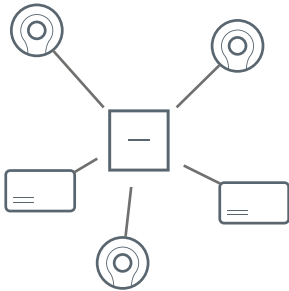
Leser

- :: Externer Leser (SREL3.EXT.G2.W),
Externer Leser als wetterfeste Version (SREL3.EXT.G2.W.WP)
- :: Abmessung (L x B x H): ca. 78 x 78 x 19 mm
- :: Farbe: RAL 9016 Verkehrsweiß
- :: Gehäuse: Kunststoff (ABS)
- :: Spannungsversorgung: Über den Controller oder alternativ über externes Netzteil
- :: Schnittstelle/Anschlüsse
 - :: RS485: Verbindung zum Controller (empfohlene Kabellänge: bis zu 150m, Cat5 oder höher)
 - :: Aktive Transpondertechnologie(25 kHz, Reichweite 0-60 cm)
 - :: RFID (13,56 MHz, Reichweite 0-15 mm) - unterstützte Kartentemplates: MIFARE® Classic und MIFARE® DESFire® EV1/EV2
 - :: Spannungsversorgung
- :: Schutzart: IP20, IP65 für wetterfeste Version
- :: Signalisierung: Visuell (LED – RGB), akustisch (Buzzer)
- :: Temperaturbereich: Betrieb: -25 °C bis +60 °C
- :: Luftfeuchtigkeit: max. 90% ohne Kondensation

DIGITALES SMART RELAIS 3 ADVANCED



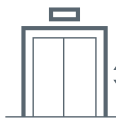
// ANWENDUNGSBEISPIELE



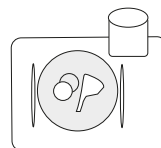
Virtuelles Netzwerk
Buchungsstation zur
Aktualisierung von
Zutrittsrechten



Schaltung z.B. von
Türen, Schranken,
Roll- und Garagen-
toren



Aufzugssteuerung
Individuelle Zutritts-
berechtigungen für
Stockwerke



Anschluss an Drittsysteme
wie etwa ein Kantinenab-
rechnungssystem über die
serielle Schnittstelle

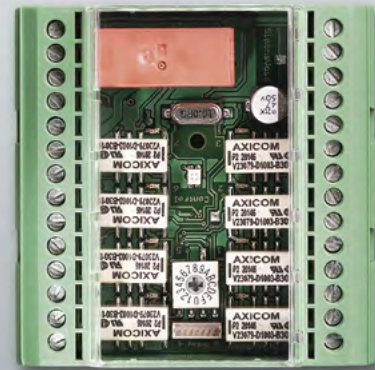
DIGITALES
SMART RELAIS 3 ADVANCED



// PRODUKTVARIANTEN

Beschreibung	Bestell-Code
DIGITALES SMART RELAIS 3 ADVANCED	
Smart Relais 3 Advanced Basiseinheit Controller, im virtuellen Netzwerk als Gateway einsetzbar, TCP/IP-Schnittstelle, PoE, USB und RS485-Schnittstelle, bis zu 3 externe Leser anschließbar, ein Relaisausgang, Anschlussmöglichkeit für MOD.SOM8	SREL3.CTR.ADV.G2
Smart Relais 3 Advanced Basiseinheit Controller mit Zutrittskontrolle, Zeitzonesteuerung und Protokollierung, im virtuellen Netzwerk als Gateway einsetzbar, TCP/IP-Schnittstelle, PoE, USB und RS485-Schnittstelle, bis zu 3 externe Leser anschließbar, ein Relaisausgang, Anschlussmöglichkeit für MOD.SOM8	SREL3.CTR.ADV.ZK.G2
Externer Leser in weißem Gehäuse zur Montage im nicht gesicherten Bereich, Anschluss an SmartRelais 3 Advanced Basiseinheit Controller über Kabel RS485 (nicht im Lieferumfang enthalten)	SREL3.EXT.G2.W
Aufpreis für wetterfesten externen Leser des SmartRelais 3 Advanced, inkl. Anschlusskabel (ca. 2 m lang), IP 65	.WP
SmartOutput-Modul: Zusatzmodul für Advanced Modelle mit 8 Relaisausgängen, die über eine Steuereinheit via Transponder/SmartCard schaltbar sind. Leitungsverbindung zum Controller RS 485 (nicht im Lieferumfang enthalten)	MOD.SOM8
Schutzgehäuse: sowohl für das SmartRelais2 und dessen externen Leser als auch für den externen Leser des SmartRelais 3 Advanced	SREL2.COVER1

DIGITALES SMART OUTPUT MODUL



Das Smart Output Modul besitzt 8 potenzialfreie Relaisausgänge und wird an das SmartRelais 3 Advanced angeschlossen. Beispielsweise können so mit einem Aufzug die verschiedenen Etagen eines Gebäudes angesteuert werden.

// TECHNISCHE DATEN

- :: Gehäuse aus grünem Kunststoff (Polycarbonat)
- :: Abmessungen: 75x75x53 mm (HxBxT)
- :: Schutzart: IP 20, nicht für den ungeschützten Außeneinsatz geeignet
- :: Temperaturbereich: Betrieb 0 °C bis +60 °C, Lagerung 0 °C bis +70 °C
- :: Luftfeuchtigkeit: < 90 % ohne Betauung
- :: Netzspannung: 11 bis 15 VDC, empfohlen 12 VDC, geregelt
- :: Leistungsbegrenzung: Netzteil muss auf 15 VA begrenzt sein
- :: Ruhestrom: < 120 mA
- :: Max. Strom: < 150 mA
- :: Impulsdauer programmierbar von 0,1 bis 25,5 Sek.
- :: Ausgangsrelais Typ: normally open
- :: Ausgangsrelais und AUX Relais Dauerstrom: max. 1,0 A
- :: Ausgangsrelais und AUX Relais Einschaltstrom: max. 2,0 A
- :: Ausgangsrelais und AUX Relais Schaltspannung: max. 24 V
- :: Ausgangsrelais Schaltleistung: 10⁶ Betätigungen bei 24 VA
- :: Vibrationen: 15 G für 11 ms, 6 Schocks nach IEC 68-2-27
- :: Output 1 Schaltstrom: max. 1 A
- :: Output 1 Schaltspannung: max. 24 V
- :: Output 1 Schaltleistung: max. 1 VA
- :: Output 1 Schaltverhalten bei Spannungsunterschreitung: U_v < 10,5 +/- 0,5 V
- :: Bis zu 16 Module für bis zu 128 Stockwerke können pro SmartRelais Advanced angesteuert werden
- :: Bis zu 15 Module für bis zu 116 Stockwerke können pro SmartRelais 3 Advanced angesteuert werden

// PRODUKTVARIANTEN

Smart Output Modul

Zusatzmodul für Advanced Modelle mit 8 Relaisausgängen, die über eine Steuereinheit via Transponder/ SmartCard schaltbar sind. Leitungsverbindung zum Controller RS485 (nicht im Lieferumfang enthalten)

MOD.SOM8

PASSIVE SMARTCARD-TECHNOLOGIE

WEITERE PRODUKTE



DIGITALE VORHÄNGESCHLÖSSER



// TECHNISCHE DATEN VORHÄNGESCHLOSS MIT 8 MM BÜGELDURCHMESSER

- :: Abmessungen Schloss ohne Zylinderknopf und ohne Bügel
51 x 70 x 25 mm (BxHxT)
- :: Bügelinnenhöhe: 25 mm oder 60 mm (jeweils manuell oder selbstverriegelnd)
- :: Schutzklasse Gehäuse: Klasse 3 nach EN12320
- :: Schutzart: IP 66
- :: Batterietyp: 2x CR2450 3V Lithium
- :: Batterielebensdauer:
Bis zu 300.000 Betätigungen bzw. 10 Jahren stand-by
- :: Temperaturbereich:
Betrieb: -25°C bis +55°C
Lagerung (kurzzeitig): -45°C bis +70°C
Lagerung (langfristig): 0°C bis +30°C

- :: Bis zu 3.000 Zutritte speicherbar
- :: Zeitzonengruppen: 100
- :: Pro Vorhängeschloss können bis zu 64.000 Transponder verwaltet werden
- :: Bis zu 304.000 Transponder können pro Schließung verwaltet werden
- :: Direkt vernetzbar mit integriertem LockNode
- :: Frei konfigurierbar

// TECHNISCHE DATEN VORHÄNGESCHLOSS MIT 11 MM BÜGELDURCHMESSER

- :: Abmessungen Schloss ohne Zylinderknopf und ohne Bügel
60 x 72,5 x 25 mm (BxHxT)
- :: Bügelinnenhöhe:
35 mm (manuell verriegelnd),
50 mm (selbstverriegelnd)
- :: Schutzklasse Gehäuse: Klasse 4 nach EN12320
- :: Schutzart: IP 66
- :: Batterietyp: 2x CR2450 3V Lithium
- :: Batterielebensdauer:
Bis zu 300.000 Betätigungen bzw. 10 Jahren stand-by
- :: Temperaturbereich:
Betrieb: -25°C bis +55°C
Lagerung (kurzzeitig): -45°C bis +70°C
Lagerung (langfristig): 0°C bis +30°C

- :: Bis zu 3.000 Zutritte speicherbar
- :: Zeitzonengruppen: 100
- :: Pro Vorhängeschloss können bis zu 64.000 Transponder verwaltet werden
- :: Bis zu 304.000 Transponder können pro Schließung verwaltet werden
- :: Direkt vernetzbar mit integriertem LockNode
- :: Frei konfigurierbar

DIGITALES VORHÄNGESCHLOSS



// PRODUKTVARIANTEN

DIGITALE VORHÄNGESCHLÖSSER – SC – BÜGELDURCHMESSER 8 MM

Vorhängeschloss MIFARE®, Bügelinnenhöhe 25 mm	Z4.PL.08.25.MP.ML.WP.G2
Vorhängeschloss MIFARE®, Bügelinnenhöhe 25 mm, mit ZK-Funktion	Z4.PL.08.25.MP.ML.WP.ZK.G2
Vorhängeschloss MIFARE®, Bügelinnenhöhe 25 mm, selbstverriegelnd	Z4.PL.08.25.MP.SL.WP.G2
Vorhängeschloss MIFARE®, Bügelinnenhöhe 25 mm, selbstverriegelnd, mit ZK-Funktion	Z4.PL.08.25.MP.SL.WP.ZK.G2
Vorhängeschloss MIFARE®, Bügelinnenhöhe 60 mm	Z4.PL.08.60.MP.ML.WP.G2
Vorhängeschloss MIFARE®, Bügelinnenhöhe 60 mm, mit ZK-Funktion	Z4.PL.08.60.MP.ML.WP.ZK.G2
Vorhängeschloss MIFARE®, Bügelinnenhöhe 60 mm, selbstverriegelnd	Z4.PL.08.60.MP.SL.WP.G2
Vorhängeschloss MIFARE®, Bügelinnenhöhe 60 mm, selbstverriegelnd, mit ZK-Funktion	Z4.PL.08.60.MP.SL.WP.ZK.G2

DIGITALE VORHÄNGESCHLÖSSER – SC – BÜGELDURCHMESSER 11 MM

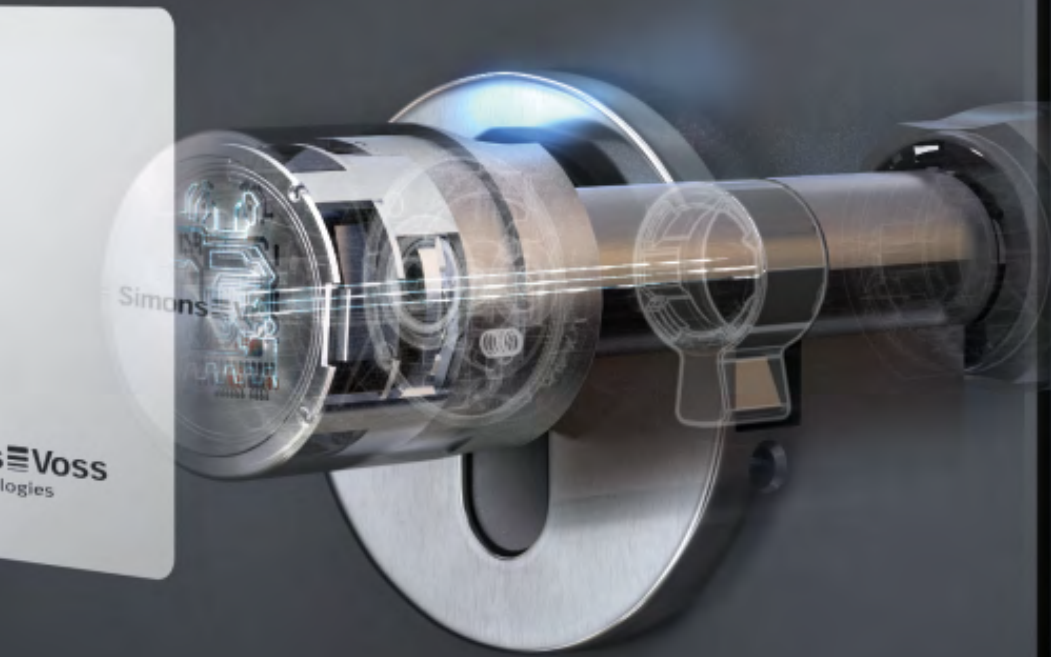
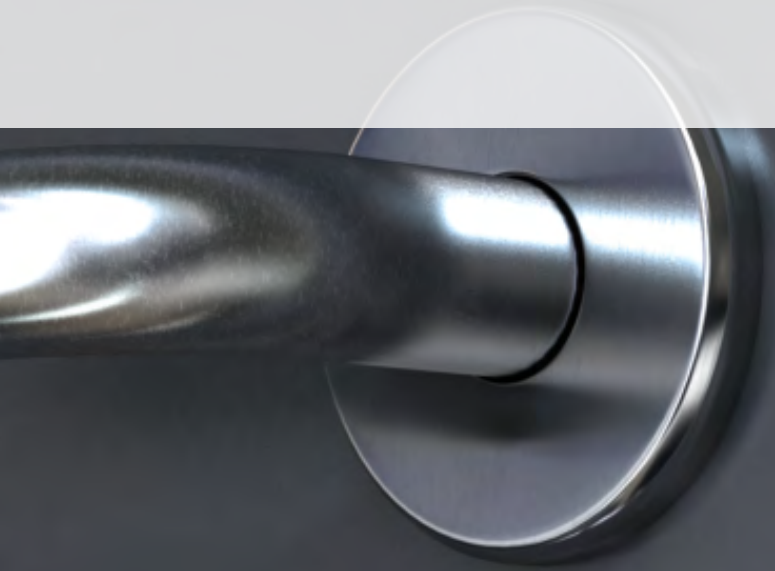
Vorhängeschloss MIFARE®, Bügelinnenhöhe 35 mm	Z4.PL.11.35.MP.ML.WP.G2
Vorhängeschloss MIFARE®, Bügelinnenhöhe 35 mm, mit ZK-Funktion	Z4.PL.11.35.MP.ML.WP.ZK.G2
Vorhängeschloss MIFARE®, Bügelinnenhöhe 50 mm, selbstverriegelnd	Z4.PL.11.50.MP.SL.WP.G2
Vorhängeschloss MIFARE®, Bügelinnenhöhe 50 mm, selbstverriegelnd, mit ZK-Funktion	Z4.PL.11.50.MP.SL.WP.ZK.G2

ZUBEHÖR

Sicherungskette für Vorhängeschlösser mit 11 mm Bügeldurchmesser, Länge ca. 30 cm	PL.CHAIN.11.30
Sicherungskette für Vorhängeschlösser mit 8 mm Bügeldurchmesser, Länge ca. 30 cm	PL.CHAIN.08.30
Wandhalterung für Sicherungskette	PL.CHAIN.BRACKET

HYBRID- TECHNOLOGIE





Voss
logies

HYBRID-TECHNOLOGIE

AKTIVE IDENTIFIKATIONSMEDIEN – TRANSPONDER

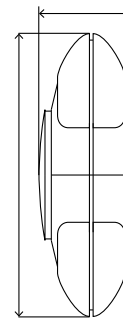


TRANSPONDER 3064



Blau, rot oder braun, mit verklebtem Gehäuse oder fortlaufender Nummerierung. Als Passwort- oder Feuerwahrtransponder, explosionsgeschützt oder mit zusätzlichem Chip – der Vielfalt sind kaum Grenzen gesetzt. Verwalten Sie mit Ihrem Transponder unvorstellbare 304.000 Schließungen und öffnen Sie mit einer einzigen Batterie bis zu 1 Mio.-mal Tür und Tor.

Der Transponder wird zur Identifikation im System 3060 benutzt, um digitale Schließzylinder, SmartHandles und SmartRelais zu betätigen.



Maßangaben in mm

// TECHNISCHE DATEN

- ⚡ Gehäuse aus schwarzem Kunststoff (Polyamid)
- ⚡ Abmessungen: 42 x 13,7 mm (Ø x H)
- ⚡ Schutzart: IP 65, mit verklebtem Gehäuse: IP 66
- ⚡ Typische Lesereichweite: bis zu 40 cm zum Schließzylinder/
SmartHandle, bis zu 120 cm zum SmartRelais
- ⚡ Batterietyp: 1 x CR2032 3V Lithium
- ⚡ Batterielebensdauer:
bis zu 400.000 Betätigungen oder
bis zu zehn Jahren Stand-by
- ⚡ Temperaturbereich: -25 °C bis +65 °C
- ⚡ Umweltklasse: III
- ⚡ Anzahl der Schließungen, die pro Transponder
verwaltet werden können:
bis zu 304.000
- ⚡ Einstellbare Gültigkeit (Aktivierung/Deaktivierung):
mehr als 10 Jahre
- ⚡ Speicherung von Datensätzen:
3 G1- und 4 G2-Schließanlagen
- ⚡ Begehungsliste mit bis zu 1.000 Zutritten speicherbar

TRANSPONDER 3064

Transponder 3064 mit dunkelrotem Taster

Transponder 3064 mit braunem Taster



// PRODUKTVARIANTEN

Transponder 3064 mit G2-Funktionalität als Identmedium im digitalen Schließsystem 3060, in robustem Gehäuse mit blauem Taster, Durchmesser 42 mm, Schutzart IP 65	TRA2.G2
Version mit dunkelrotem Taster	.ROT
Version mit braunem Taster (nur als G2-Version erhältlich)	.BRAUN
Version mit fortlaufender Nummerierung gemäß Kundenwunsch, bis zu sechs alphanummerische Zeichen möglich, Mindestbestellmenge 100 Stück	.NR.K
Version mit verklebtem Gehäuse	.SPEZ
Version für Feuerwehrschrüsselrohre mit G2-Funktionalität, ab 33 mm Innendurchmesser	TRA.G2.FSR
Schalttransponder mit G2-Funktionalität, mit zwei Anschlussdrähten, um ihn über einen potenzialfreien Kontakt eines externen Gerätes betätigen zu können	TRA2.G2.SCHALT
Version mit zusätzlichem EM® 4102 RFID-Inlay (kundenseitige Programmierung zur Bedienung von Fremdsystemen)	.RFID.EM
Version mit zusätzlichem EM® 4450 RFID-Inlay (kundenseitige Programmierung zur Bedienung von Fremdsystemen)	.RFID.EM4450
Version mit zusätzlichem HITAG® 1 RFID-Inlay (kundenseitige Programmierung zur Bedienung von Fremdsystemen)	.RFID.HITAG
Version mit zusätzlichem HITAG® 2 RFID-Inlay (kundenseitige Programmierung zur Bedienung von Fremdsystemen)	.RFID.HITAG2
Version mit zusätzlichem ATMEL® ATA5567 RFID-Inlay (kundenseitige Programmierung zur Bedienung von Fremdsystemen)	.RFID.ATA5567
Version mit zusätzlichem HID® 1390 eProx RFID-Inlay (kundenseitige Programmierung zur Bedienung von Fremdsystemen)	.RFID.HID
Version mit zusätzlichem MIFARE® Classic (1k) RFID-Inlay (kundenseitige Programmierung zur Bedienung von Fremdsystemen)	.RFID.MIFARE
Version mit zusätzlichem MIFARE® DESFire® (8k) RFID-Inlay (kundenseitige Programmierung zur Bedienung von Fremdsystemen)	.RFID.DESFIRE8K

TRANSPONDER 3064

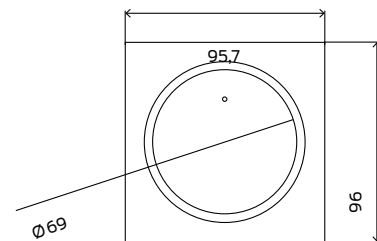
Version mit zusätzlichem LEGIC® PRIME (MIM256) RFID-Inlay (kundenseitige Programmierung zur Bedienung von Fremdsystemen)	.RFID.LEGIC
Version mit zusätzlichem LEGIC® PRIME (MIM1024) RFID-Inlay (kundenseitige Programmierung zur Bedienung von Fremdsystemen)	.RFID.LEGIC1024
Version mit zusätzlichem LEGIC® Advant (128) RFID-Inlay (kundenseitige Programmierung zur Bedienung von Fremdsystemen)	.RFID.ADVANT
Version mit zusätzlichem LEGIC® Advant (1024) RFID-Inlay (kundenseitige Programmierung zur Bedienung von Fremdsystemen)	.RFID.ADVANT1024
Version mit zusätzlichem LEGIC® Advant (4096) RFID-Inlay (kundenseitige Programmierung zur Bedienung von Fremdsystemen)	.RFID. ADVANT4096
10 Lanyards Hochwertiges Transponderband zum Umhängen im SimonsVoss-Design, mit Metallclip zur Befestigung eines Transponders	TRA.BAND
5 Transpondergehäuse mit blauem Taster ohne Elektronik	TRA.GH
5 Transpondergehäuse mit dunkelrotem Taster ohne Elektronik	TRA.GH.ROT
5 Transpondergehäuse mit braunem Taster ohne Elektronik	TRA.GH.BRAUN
5 Batterien für Transponder (Typ: CR2032)	TRA.BAT

PIN CODE-TASTATUR 3068 PIN CODE-TERMINAL 3068



Öffnen Sie Ihre Türen mit einem 4- bis 8-stelligen Code. Die ultraflache PinCode-Tastatur können Sie kabelfrei im Innen- und Außenbereich anbringen und sogar auf Glas montieren. Sparen Sie Zeit und Kosten, indem Sie z. B. bei Tagungen oder abendlichen Versammlungen einen speziellen Code für die Eingangstür vergeben.

Noch mehr Sicherheit erreichen Sie mit dem PinCode-Terminal: hier kann die Eingabe der Zahlenkombination mit dem Transponder kombiniert werden.



Maßangaben in mm



// TECHNISCHE DATEN PIN CODE-TASTATUR/TERMINAL 3068

- ⌘ Silberfarbenes ABS-Kunststoffgehäuse
- ⌘ Abmessungen: 96 x 95,7 x 14 mm (H x B x T)
- ⌘ Gewicht: ca. 100 g inkl. Batterien
- ⌘ Schutzart: IP 65
- ⌘ Typische Lesereichweite: bis zu 40 cm zum Schließzylinder/ SmartHandle, bis zu 120 cm zum SmartRelais
- ⌘ Batterietyp: 2 x CR2032 3 V Lithium
- ⌘ Batterielebensdauer: bis zu 100.000 Betätigungen oder bis zu zehn Jahren Stand-by
- ⌘ 2-stufiges Batteriewarnsystem
- ⌘ Temperaturbereich: -25 °C bis +65 °C
- ⌘ Manipulationsalarm
- ⌘ Ansteuerung der SimonsVoss-Scharfschalteinheit
- ⌘ Nutzeranzahl Tastatur: 3 verschiedene PINs
Nutzeranzahl Terminal: 500 verschiedene PINs
- ⌘ Verkabelungsfreie Aufputzmontage
- ⌘ Mit dem IF-Product-Design-Award 2006 ausgezeichnet

// PRODUKTVARIANTEN

PinCode-Tastatur 3068 Batteriebetriebene, verkabelungsfreie PinCode-Tastatur als Identifikationsmedium im digitalen Schließsystem 3060, 3 verschiedene PINs, silberfarbenes ABS-Kunststoffgehäuse, Schutzart IP 65	TRA.PINCODE
PinCode-Terminal 3068 (für G2-Systeme) Batteriebetriebenes, verkabelungsfreies PinCode-Terminal als Identifikationsmedium im digitalen Schließsystem 3060, 500 verschiedene Nutzer, silberfarbenes ABS-Kunststoffgehäuse, Schutzart IP 65	TRA.PC.TERMINAL
5 Batterien für PinCode-Tastatur und PinCode-Terminal (Typ: CR 2032)	TRA.BAT

HYBRID-TECHNOLOGIE

PASSIVE IDENTIFIKATIONSMEDIEN – SMART CARDS/SMART TAGS



SMART CARDS SMART TAGS

SimonsVoss bietet neben der bewährten Aktivtechnologie und der Hybrid-Variante auch reine Passivkomponenten an. Diese können mit SmartCards/SmartTags (MIFARE® Classic und MIFARE® DESFire®) angesprochen werden. Außerdem besteht damit die Möglichkeit, bereits vorhandene SmartCards im System 3060 zu verwenden.



// TECHNISCHE DATEN

- :: ISO 7816 Format
- :: Farbe weiß (SmartCards unbedruckt, SmartTags mit SimonsVoss-Logo)

// PRODUKTVARIANTEN

SMART CARDS MIFARE® CLASSIC

SmartCard MIFARE® Classic, 1k Speicher, weiß, Inhalt: 5 Stück	TRA.MIFARE1K.5
SmartCard MIFARE® Classic, 1k Speicher, weiß, Inhalt: 100 Stück	TRA.MIFARE1K.100
SmartCard MIFARE® Classic, 4k Speicher, weiß, Inhalt: 5 Stück	TRA.MIFARE4K.5
SmartCard MIFARE® Classic, 4k Speicher, weiß, Inhalt: 100 Stück	TRA.MIFARE4K.100

SMART CARDS MIFARE® DESFIRE® EV1

SmartCard MIFARE® DESFire® EV1, 8k Speicher, weiß, Inhalt: 5 Stück	TRA.DESFIRE8K.5
SmartCard MIFARE® DESFire® EV1, 8k Speicher, weiß, Inhalt: 100 Stück	TRA.DESFIRE8K.100

SMART TAGS MIFARE® CLASSIC

SmartTag MIFARE® Classic, 1k Speicher, schwarz/weiß mit SimonsVoss-Logo, Inhalt: 5 Stück	TRA.TAG.MIFARE1K.5
SmartTag MIFARE® Classic, 1k Speicher, schwarz/weiß mit SimonsVoss-Logo, Inhalt: 100 Stück	TRA.TAG.MIFARE1K.100
SmartTag MIFARE® Classic, 4k Speicher, schwarz/weiß mit SimonsVoss-Logo, Inhalt: 5 Stück	TRA.TAG.MIFARE4K.5
SmartTag MIFARE® Classic, 4k Speicher, schwarz/weiß mit SimonsVoss-Logo, Inhalt: 100 Stück	TRA.TAG.MIFARE4K.100

SMART TAGS MIFARE® DESFIRE® EV2

SmartTag MIFARE® DESFire® EV2, 8k Speicher, schwarz/weiß mit SimonsVoss-Logo, Inhalt: 5 Stück	TRA.TAG.DESFIRE8K.5
SmartTag MIFARE® DESFire® EV2, 8k Speicher, schwarz/weiß mit SimonsVoss-Logo, Inhalt: 100 Stück	TRA.TAG.DESFIRE8K.100

COMPACT READER 3078



Der CompactReader ermöglicht es, jede aktive G2-Schließkomponente des Systems 3060 für kontaktlose MIFARE® Classic und MIFARE® DESFire® SmartCards zu erweitern.

Aufgrund der sehr kompakten, formschönen Bauweise kann er direkt in Sekunden auf jede Tür geklebt bzw. alternativ mit zwei Schrauben befestigt werden.



// TECHNISCHE DATEN

- ⌘ Silberfarbenes oder weißes ASA-Kunststoffgehäuse
- ⌘ Abmessungen: 89,22x38,06x12,90 mm (HxBxT)
- ⌘ Gewicht: ca. 45 g inkl. Batterie
- ⌘ Schutzart Version .WP: IP 65 (nur bei Klebmontage)
- ⌘ Unterstützt MIFARE® Classic und MIFARE® DESFire® Medien
- ⌘ Typische Lesereichweite: bis zu 30 cm zum Schließzylinder/SmartHandle, bis zu 60 cm zum SmartRelais
- ⌘ Batterietyp: 2 x CR2450 3 V Lithium
- ⌘ Batterielebensdauer: bis zu 80.000 Betätigungen* oder bis zu sechs Jahren Stand-by
- ⌘ Temperaturbereich: -20 °C bis +50 °C
- ⌘ Visuelles Feedback durch blau/rote LED
- ⌘ Blau/rote LED signalisiert Batteriewarnstufen 1 und 2, die Schließungen werden erst mit unterschiedlich langen Verzögerungen angesprochen
- ⌘ LockNode für die Direktvernetzung des CompactReaders
- ⌘ 100 Zeitzonengruppen
- ⌘ Bis zu 64.000 SmartCards können pro CompactReader verwaltet werden (abhängig von der Konfiguration der Schließanlage)
- ⌘ Bis zu 32.000 Schließungen können pro SmartCard verwaltet werden (abhängig vom verfügbaren Speicher auf der SmartCard und der Konfiguration der Schließanlage)
- ⌘ Wenn die Batterien des CompactReaders vollständig entladen sind, kann die Schließung noch mit einem berechtigten Transponder geöffnet werden
- ⌘ Verkabelungsfreie Aufputzmontage

* Bei Zutrittsprotokollierung auf der SmartCard bis zu 60.000 Betätigungen

// PRODUKTVARIANTEN

CompactReader 3078 Übersetzer von der passiven Lesetechnologie auf die aktive Funktechnologie. Bedienung mit kontaktlosen SmartCards/SmartTags basierend auf MIFARE® Classic, MIFARE Plus® und MIFARE® DESFire®, in silberfarbenem Gehäuse, für den Innenbereich	TRA.CR.MIFARE
Version in weißem Gehäuse	TRA.CR.MIFARE.W
Version für den Außenbereich (wetterfeste Ausführung)	.WP
Mit integriertem LockNode für die Direktvernetzung, Autokonfiguration (nicht nachrüstbar)	.WNM

HYBRID-TECHNOLOGIE

DIGITALE SCHLIESSZYLINDER 3061 – HYBRID

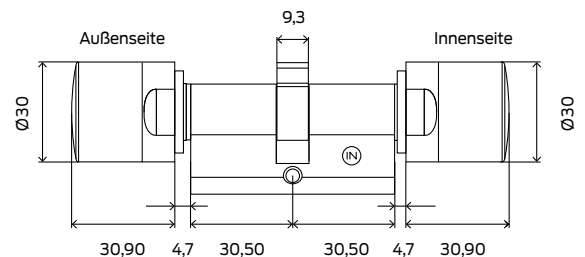


DIGITALER EUROPROFIL DOPPELKNAUFZYLINDER 3061 – HYBRID



Digitaler Schließzylinder – Hybrid mit gekapselter Elektronikbaugruppe nach DIN 18252 / DIN EN 15684 / EN 1303

- ⌘ Mit Transponder und MIFARE® Karten bedienbar
- ⌘ MIFARE® Classic und DESFire®
- ⌘ Beidseitig freidrehend – Leseinheit innen und außen
- ⌘ Protokollierung und Zeitonensteuerung
- ⌘ Variante mit Schutzart IP 66
- ⌘ Nachträglich direkt vernetzbar



Maßangaben in mm

Ob Direktvernetzung oder virtuelle Vernetzung, aktive Transponder oder passive Karten, weltweite kabellose Vernetzung im SimonsVoss-WaveNet und die Kombination mit bestehenden SimonsVoss-Anlagen, alles ist möglich.

Sowohl der bekannte MIFARE® Classic Ausweis in allen Varianten, als auch Karten mit der neueren MIFARE® DESFire® Technologie können gelesen werden. Dabei ist der neue Zylinder nicht größer als der bekannte digitale Schließzylinder und wird wie dieser über Standardknopfzellen betrieben.

// TECHNISCHE DATEN

- ⌘ Standard-Europrofilzylinder gemäß DIN 18252 / EN1303 / DIN EN 15684
- ⌘ Knaufdurchmesser: 30 mm
- ⌘ Basis-Baulänge: 30–30 mm (Außen-/Innenmaß)
- ⌘ Gesamtlänge: bis max. 140 mm (max. 90 mm auf einer Seite), Sonderlängen auf Anfrage
- ⌘ Schutzart: IP 54, Version .WP: IP 66
- ⌘ Batterietyp: 4 x Lithium CR2450 3V Lithium
- ⌘ Batterielebensdauer: bis zu 130.000 Schließungen* oder bis zu zehn Jahren Stand-by
- ⌘ Temperaturbereich: Betrieb –25 °C bis +65 °C
- ⌘ Akustisches Feedback durch einen Buzzer
- ⌘ Visuelles Feedback durch blau/rote LED (nur bei Bedienung mit einer SmartCard)
- ⌘ Buzzer und blau/rote LED signalisiert Batteriewarnstufen 1 und 2, die Schließungen werden erst mit unterschiedlich langen Verzögerungen angesprochen

- ⌘ 3.000 Zutritte speicherbar
- ⌘ 100 Zeitzonengruppen
- ⌘ Bis zu 64.000 Transponder können pro Schließung verwaltet werden
- ⌘ Bis zu 64.000 SmartCards können pro Schließung verwaltet werden (abhängig von der Konfiguration der Schließanlage)
- ⌘ Bis zu 304.000 Schließungen können pro Transponder verwaltet werden
- ⌘ Bis zu 32.000 Schließungen können pro SmartCard verwaltet werden (abhängig vom verfügbaren Speicher auf der SmartCard und der Konfiguration der Schließanlage)
- ⌘ Direkt vernetzbar mit integriertem LockNode (Netzwerk-Knaufkappe WNM.LN.I)
- ⌘ Frei konfigurierbar

*Bei Schreibvorgängen auf der SmartCard bis zu 60.000 Schließungen

DIGITALER EUROPROFIL
DOPPELKNAUFZYLINDER
3061 – HYBRID

// PRODUKTVARIANTEN

<p>Digitaler Europrofil Doppelknaufzylinder 3061 – Hybrid mit G2-Funktionalität Freidrehender digitaler Schließzylinder, Baulänge 30-30 mm, Edelstahl-Design, Abmessungen nach DIN 18252, interne Stromversorgung, Drehknauf auf beiden Seiten, Schließung von außen und von innen mit Transponder, der Zylinder kann zusätzlich von außen mit SmartCards/SmartTags in MIFARE® Classic und MIFARE® DESFire® EV1 /EV2-Technologie bedient werden, keine Verkabelung erforderlich</p>	Z4.30-30.MH.FD.G2
Messingausführung	.MS
Version mit Zutrittskontrolle, Zeitzonesteuerung und Protokollierung	.ZK
Version Tastersteuerung (von innen ohne Transponder zu bedienen)	.TS
Version mit VdS-Zulassung Klasse AZ, SKG-Zulassung SKG - 3-Sterne, nicht mit ZK-Funktion	.SKG
Version in VdS-Ausführung, mit Zutrittskontrolle, Zeitzonesteuerung und Protokollierung, VdS-Zulassung Klasse BZ, SKG-Zulassung SKG - 3 Sterne, zusammen mit der Blockschlossfunktion bei entsprechender Installation bis zur Klasse VdS C/SG 6 einsetzbar	.ZK.VDS
Multirast-Version Zur Verwendung in Türen mit Mehrfachverriegelungen, ab Baulänge 35–30 mm	.MR
Feuerhemmende Version für den Einsatz in Stahl- und Brandschutztüren (mit MR nur Elektronikknäuf)	.FH
Wetterfeste Version, Schutzart IP 66, für den Einsatz in Außentüren und für Türen, die starkem Spritzwasser ausgesetzt sind, ab Baulänge 30-35 mm, nicht in Kombination mit .TS	.WP
Netzwerk-Knaufkappe für die Direktvernetzung, Edelstahl-Design, Autokonfiguration	WNM.LN.I
BAULÄNGEN (Alle Längenangaben: außen – innen)	
Gesamtlänge von 65 mm bis 80 mm	z.B. Z4.40-40.MH.FD.G2
Gesamtlänge ab 85 mm bis 100 mm (max. 90 mm auf einer Seite)	z.B. Z4.40-60.MH.FD.G2
Gesamtlänge über 100 mm bis max. 140 mm (max. 90 mm auf einer Seite!)	z.B. Z4.65-75.MH.FD.G2
Gesamtlänge über 140 mm bzw. über 90 mm auf einer Seite	auf Anfrage
DIREKTVERNETZUNG	
Netzwerk-Knaufkappe für die Direktvernetzung, Edelstahl-Design, Version für Autokonfiguration, auch für die Nachrüstung geeignet	WNM.LN.I
Messingausführung	.MS
Netzwerk-Knaufkappe für die Direktvernetzung im Design vom Z4.KNAUF7 (Edelstahl, Durchmesser 35 mm, für schwergängige Türen), Version für Autokonfiguration, auch für die Nachrüstung geeignet	WNM.LN.I.KNAUF7
Netzwerk-Knaufkappe für die Direktvernetzung im Design von Z4.KNAUF12 (Edelstahl, V4A Hochglanz poliert), Version für Autokonfiguration, auch für die Nachrüstung geeignet	WNM.LN.I.KNAUF12

DIGITALE SCHLIESSZYLINDER 3061 – HYBRID KNÄUFE & ZUBEHÖR

Knauf für schwergängige
Türen (Z4.KNAUF3)



Silberfarbener Kunststoff-
knauf (Z4.KNAUF9)



// PRODUKTVARIANTEN

KNAUFKAPPEN FÜR DIE MASTER-ELEKTRONIKSEITE DES ZYLINDERS

Kunststoff, Durchmesser 35 mm, nur für FD - Hybrid geeignet, für schwergängige Türen	Z4.KNAUF3
Knauf aus Edelstahl, Durchmesser 35 mm, mit Griffmulden für erhöhte Griffbarkeit, für HZ/SO/SR/BO.CO geeignet	Z4.KNAUF7
Im TN4-Design, silberfarbener Kunststoff, Durchmesser 30 mm, geeignet bei niedrigen Signalstärken	Z4.KNAUF9
Knaufkappe für Elektronikseite des Zylinders, Edelstahl V4A Hochglanz poliert, Durchmesser 35 mm, für seewasserfeste Anwendungen	Z4.KNAUF12
Knaufkappe für Elektronikseite des Zylinders, ohne Logo, Edelstahl V4A, Durchmesser 30 mm, für seewasserfeste Anwendungen	Z4.KNAUF14
TN4-Kappe für Elektronikseite des Zylinders	Z4.KAPPE1

ZUBEHÖR

Montage-/Batterieschlüssel: Spezialwerkzeug für die Demontage sowie den Batteriewechsel (Knopfzellen) in TN4-Zylindern	Z4.SCHLUESSEL
10 Batterien für SmartHandle und TN4-Zylinder (Doppelknauf- und Halbzylinder) (Typ: CR2450)	Z4.BAT.SET
2 Kernziehschutzadapter für freidrehende SC-Zylinder, Verlängerung 8 mm	Z4.MP.KA.SET
2 Kernziehschutzadapter für SC-Zylinder VdS/SKG, Verlängerung 8 mm	Z4.MP.KA.SET2

HYBRID-TECHNOLOGIE

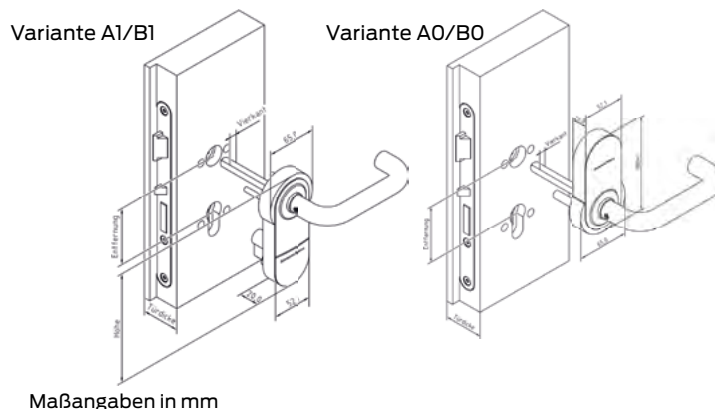
DIGITALE SMART HANDLE AX – HYBRID



DIGITALES SMART HANDLE AX – HYBRID



Kann man Gutes noch besser machen? Ja! Unsere neue Generation „SmartHandle“ orientiert sich konsequent an den Bedürfnissen unserer Nutzer und setzt dabei neue Standards. Dank modularem Aufbau, Variantenreichtum und innovativen Funktionen wie BLE und Phone2Door (ab 2019) bringt SimonsVoss mit dem SmartHandle AX einen neuen Level Intelligenz, Komfort und Sicherheit an die Tür.



// VORTEILE

- :: Batterielevensdauer: Bis zu 300.000 Betätigungen oder bis zu 10 Jahren Stand-By (aktiv). Bis zu 200.000 Betätigungen oder bis zu 10 Jahren Stand-By (passiv).
- :: Raum für Schönes: Der AX-Beschlag im charakteristischen, adaptiven Design lässt sich mit gängigen Drückern bekannter Hersteller kombinieren.
- :: Flexibel auf jede Situation vor Ort reagieren: Das SmartHandle AX ist auf Türdicke, Entfernungsmaß und Vierkant adaptierbar. Der Drücker kann rechts oder links montiert werden.
- :: Made in Germany. Für uns eine Selbstverständlichkeit. Dem SmartHandle AX wurde eine Dauerfunktionstüchtigkeit von 1 Million Zyklen nachgewiesen. (DIN EN 1906)
- :: Wenn Sie nachträglich Online oder zusätzliche Funktionalitäten wie DoorMonitoring* ergänzen möchten, ist dies möglich. Investitionssicherheit ist Teil des SimonsVoss Versprechens.
- :: Betriebssicherheit entscheidet. Daher haben wir mit dem AX Beschlag in mechanische und elektronische Qualität und Stabilität investiert. Das SmartHandle AX verfügt zum Beispiel über ein hochpräzises Drückerspiel.
- :: Sicherheit in der AX-Plattform: Wir sind erst zufrieden, wenn alles sicher ist. Die Intrinsic Security Architecture (ISA) mit dem Secure Element bildet das Herzstück des SmartHandle AX.
- :: Hohe Abwärtskompatibilität und Betriebssicherheit: Öffnen Sie das SmartHandle AX sogar mit Ihrem Transponder der ersten Generation.

// TECHNISCHE DATEN

- :: Varianten: Euro-PZ, Swiss Round
- :: Abmessungen (BxHxT):
Variante A0/B0: 66 x 120 x 21 mm
Variante A1/B1: 66 x 140 x 21 mm
Variante A2/B2: 65 x 174 x 21 mm
- :: Leseverfahren:
Aktive Transpondertechnologie,
Passiv (MIFARE® Classic und DESFire®), Hybrid, BLE ready
- :: Betriebsarten: Online, virtuelles Netzwerk und Offline (kombinierbar)
- :: Batterietyp: 4x CR2450 3V Lithium
- :: Batterielevensdauer: Bis zu 300.000 Betätigungen oder bis zu 10 Jahren Stand-By (aktiv). Bis zu 200.000 Betätigungen oder bis zu 10 Jahren Stand-By (passiv).
- :: Temperaturbereich: Betrieb: -25°C bis +50°C
Lagerung (kurzzeitig): -40°C bis +50°C
Lagerung (langfristig): 0°C bis +30°C
- :: IP-Klasse: IP40
- :: Feedback: Akustisch (Buzzer), visuell (LED - grün/rot)
- :: Speicherbare Zutritte: Bis zu 3.000
- :: Zeitzonengruppen: 100+1
- :: Anzahl der Medien, die pro SmartHandle AX verwaltet werden können: bis zu 64.000
- :: Funknetzwerk: Direkt vernetzbar mit integriertem LockNode (jederzeit nachrüstbar)
- :: Firmware upgradefähig

DIGITALES
SMART HANDLE AX

// GRUNDVERSIONEN

Beschreibung	Bestell-Code
DIGITALES SMART HANDLE AX	
PROFIL	
A0 – Euro-PZ stehende Montage, Möglichkeit für eine mechanische Überschiebung	A0
A1 – Euro-PZ, hängende Montage, für ein Entfernungsmaß des Schlosses von 70 bis 79 mm	A1
A2 – Euro-PZ, hängende Montage, für ein Entfernungsmaß des Schlosses von 70 bis 110 mm	A2
B0 – Swiss Round, stehende Montage, Möglichkeit für eine mechanische Überschiebung	B0
B1 – Swiss Round, hängende Montage, für ein Entfernungsmaß des Schlosses von 70 bis 79 mm	B1
B2 – Swiss Round, hängende Montage, für ein Entfernungsmaß des Schlosses von 70 bis 110 mm	B2

DIGITALES
SMART HANDLE AX

// OPTIONEN

Beschreibung	Bestell-Code
AUSSENROSETTE	
Keine Rosettenabdeckung	0
Rosettenabdeckung ohne Schließzylinderöffnung	1
Rosettenabdeckung mit Schließzylinderöffnung	2
INNENROSETTE	
Keine Rosettenabdeckung	0
Rosettenabdeckung ohne Schließzylinderöffnung	1
Rosettenabdeckung mit Schließzylinderöffnung	2
DRÜCKERVARIANTE AUSSEN	
Ohne Drücker	0
L-Form R (rund gebogen)	A
L-Form G (Gehrung)	B
U-Form R (rund gebogen)	C
U-Form G (Gehrung)	D
DRÜCKERVARIANTE INNEN	
Ohne Drücker	0
L-Form R (rund gebogen)	A
L-Form G (Gehrung)	B
U-Form R (rund gebogen)	C
U-Form G (Gehrung)	D
OBERFLÄCHE	
Silber /Schwarzgrau	1
Silber /Weiß	2
Messing /Weiß	7

DIGITALES
SMART HANDLE AX

Beschreibung	Bestell-Code
TÜRDICKE	
38 – 60 mm	S
59 – 80 mm	M
79 – 100 mm	L
100 – 200 mm	X
VIERKANT	
7 mm	07
8 mm	08
8,5 mm	85
9 mm (für Brandschutztüren und Notausgangsverschlüsse muss die Option FH mitbestellt werden)	09
10 mm	10
LESETECHNIK (für Hybrid bitte Aktiv und MIFARE angeben)	
Dauereingekuppelt (ohne Elektronik)	0
Aktiv	A
MIFARE®	M
OPTIONEN (Mehrfachauswahl möglich)	
G2-Technologie	G2
Version mit Zutrittskontrolle, Zeitzonesteuerung und Protokollierung	ZK
Zugelassen für FH-Türen und Notausgangsverschlüsse	FH
DIREKTVERNETZUNG	
In den digitalen Türbeschlag integrierbarer LockNode für die Direktvernetzung des SmartHandle AX, mit Autokonfiguration (nachrüstbar)	WNM.LN.I.S2

**DIGITALES
 SMART HANDLE AX**

Beschreibung	Bestell-Code
ZUBEHÖR	
Adapter für die Montage eines Drückers von FSB mit Befestigungsart ASL oder AGL (Kompatibilitätsliste beachten!)	S2.ADAPTERSET.FSB
Adapter für die Montage eines Drückers von GLUTZ (Kompatibilitätsliste beachten!)	S2.ADAPTERSET.GLUTZ
Drücker innen und außen zum Nachrüsten, bitte Drückervariante A, B, C oder D und Vierkant 7, 8 oder 9 angeben	S2.LEVER.x.x
Vierkant in den Längen S, M, L oder X und Durchmesser 7, 8 oder 9, bitte Länge und Durchmesser angeben	S2.SQUARE.x.x
Cover für Variante A0/B0, schwarzgrau	S2.COVER.0.SG
Cover für Variante A0/B0, weiß	S2.COVER.0.W
Cover für Variante A1/B1, schwarzgrau	S2.COVER.1.SG
Cover für Variante A1/B1, weiß	S2.COVER.1.W
Cover für Variante A2/B2, schwarzgrau	S2.COVER.2.SG
Cover für Variante A2/B2, weiß	S2.COVER.2.W
Hülsenmutter für Rosette, 50er Pack	S2.SLEEVENUT
Schraubenset S,M,L oder X) bitte Länge angeben (10er Pack)	S2.SCREW.x
Ausgleichsbuchsen für die Variante A0/B0, 10 Beutel mit je 2 x 3 St. (in drei unterschiedlichen Längen)	S2.COMPSHELL
Rosettenabdeckung ohne Schließzylinderöffnung zur Nachrüstung	S2.ROSE
Rosettenabdeckung mit Schließzylinderöffnung zur Nachrüstung	S2.ROSEPZ
Hülse von 8 mm auf 8,5 mm Durchmesser (10 Stück)	SH.HUELSE.8.5
Blindzylinder 15-15 mm für Euro-PZ zum Verschließen von PZ-Löchern in der Tür	BLINDZYLINDER.PZ
Blindzylinder 15-15 mm für Swiss Round zum Verschließen von PZ-Löchern in der Tür	BLINDZYLINDER.SR

DIGITALES
SMART HANDLE AX
FÜR GLASTÜREN

Beschreibung	Bestell-Code
SCHLOSSKASTEN ZUR MONTAGE DES SMART HANDLE AX AUF GLASTÜREN	
Schlosskasten dormakaba Office Junior für Glastüren, für SmartHandle AX vorgerichtet, DIN links, Vierkant 8 mm, für Glastüren vorgerichtet, mit vertikalen Bohrungen im Abstand 80 mm, Lochdurchmesser 50 mm (SmartHandle muss separat bestellt werden; nur Variante A1 ist kompatibel)	S2GL08A72L
Schlosskasten dormakaba Office Junior für Glastüren, für SmartHandle AX vorgerichtet, DIN rechts, Vierkant 8 mm, für Glastüren vorgerichtet, mit vertikalen Bohrungen im Abstand 80 mm, Lochdurchmesser 50 mm (SmartHandle muss separat bestellt werden; nur Variante A1 ist kompatibel)	S2GL08A72R
Wichtiger Hinweis: Der Hersteller des Glastürbeschlags ist dormakaba. Für Zubehör oder weiterführende Informationen bitte den Hersteller direkt kontaktieren.	
ZUBEHÖR	
Cover für Schlosskasten dormakaba Office Junior für Glastüren, für SmartHandle AX vorgerichtet	S2GLCOVER
BESTELLHILFE FÜR DIGITALES SMART HANDLE	
Eine Bestellhilfe für digitale Smart Handle können Sie auf unserer Website www.simons-voss.com im Händlerbereich unter Produkte herunterladen.	

DIGITALES SMART HANDLE AX

ZUSAMMENSETZUNG DER ARTIKEL-NR. MIT BEISPIEL:

Kennziffer für digitalen Türbeschlag = SV-S2

Profil: A0 = Euro-PZ, stehende Montage

A1 = Euro-PZ, hängende Montage für Entfernungsmaß 70-79 mm

A2 = Euro-PZ, hängende Montage (lang) für Entfernungsmaß 70-110 mm

A3 = Euro-PZ, stehende Montage für Rohrrahmentüren

B0 = Swiss Round, stehende Montage, Möglichkeit für eine mechanische Überschiebung

B1 = Swiss Round, hängende Montage, für Entfernungsmaß 70-79 mm

B2 = Swiss Round, hängende Montage (lang) für Entfernungsmaß 70-110 mm

Außenrosette: 0 = keine 1 = ohne Schließzylinderöffnung 2 = mit Schließzylinderöffnung

Innenrosette: 0 = keine 1 = ohne Schließzylinderöffnung 2 = mit Schließzylinderöffnung

Drückervariante außen: 0 = Ohne Drücker

A = L-Form R (rund gebogen)

B = L-Form G (Gehrung)

C = U-Form R (rund gebogen)

D = U-Form G (Gehrung)

Adapterset für Fremddrücker optional

Drückervariante innen: 0 = Ohne Drücker

A = L-Form R (rund gebogen)

B = L-Form G (Gehrung)

C = U-Form R (rund gebogen)

D = U-Form G (Gehrung)

Adapterset für Fremddrücker optional

Oberfläche: 1 = silber / schwarzgrau 2 = silber/weiß 7 = Messing / weiß

Türdicke: S = 38-60 mm

M = 59-80 mm

L = 79-100 mm

X = 100-200 mm

Vierkant: 07 = 7 mm

08 = 8 mm

85 = 8,5 mm

09 = 9 mm

10 = 10 mm

Lesetechnik: (für Hybrid Aktiv und MIFARE angeben)

A = Aktiv, M = MIFARE®

Optionen: (Mehrfachnennung möglich)

G2 = G2-Technologie

ZK = Zutrittskontrolle, Zeitonensteuerung und Protokollierung

FH = Zugelassen für Brandschutz und Notausgangsverschlüsse

SV-S2	A0	1	2.	A	A.	1.	M	08.	A	G2
-------	----	---	----	---	----	----	---	-----	---	----

=SV-S2.A0.12.AA.1.M08.A.G2

HYBRID-TECHNOLOGIE

DIGITALE SMART HANDLE 3062 – HYBRID

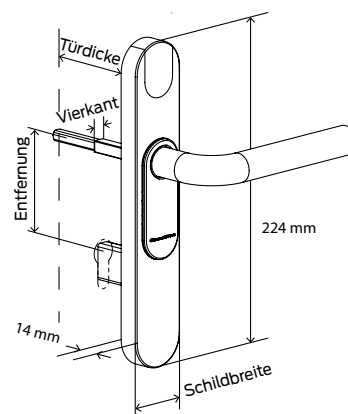


DIGITALE SMART HANDLE 3062 – HYBRID



Der digitale Türbeschlag von SimonsVoss kombiniert intelligente Zutrittskontrollfunktionalität mit einem eleganten und ergonomischen Erscheinungsbild. Hinter seinem schmalen, flachen Design verbirgt sich hochinnovative Technologie.

Bei der Entwicklung des Türbeschlags SmartHandle 3062 wurden insbesondere die Anforderungen für den Einsatz im Außenbereich berücksichtigt. Neben der Aktivtechnologie steht das SmartHandle auch in einer SmartCard-Variante zur Verfügung und kann an Türen, welche mit Euro-PZ-, SwissRound und Scandinavian Oval Einsteckschlössern ausgestattet sind, verwendet werden.



Maßangaben in mm

// ALLEINSTELLUNGSMERKMAL

Durch die innovative SnapIn Montage entfällt das Bohren von Löchern in den Türen. Somit werden die vorhandenen Türen nicht beschädigt und die Montagezeiten stark reduziert.

// SYSTEMVORAUSSETZUNGEN UND ABHÄNGIGKEITEN ZU ANDEREN PRODUKTEN.

LSM 3.1 oder neuer, Programmiergerät SmartCD.G2 und für die Hybrid-Varianten zusätzlich das Programmiergerät SmartCD.HF.

// TECHNISCHE DATEN (NUR IN VERBINDUNG MIT G2 LIEFERBAR).

- ⌘ Typen: Euro-PZ (gemäß DIN 18252 / EN1303), Swiss Round, Scandinavian Oval
- ⌘ Abmessungen (BxHxT):
Schmal: 41x224x14 mm
Breit: 53x224x14 mm
- ⌘ Abmessungen SO (BxHxT):
Schmal: 48x230,2x21,75 mm
Breit: 59x229,2x21,75 mm
- ⌘ Leseverfahren:
Aktiv, MIFARE® Classic, MIFARE® DESFire®, MIFARE Plus®
- ⌘ Batterietyp: 4x CR2450 3V Lithium
- ⌘ Batterielebensdauer: bis zu 120.000 Betätigungen oder bis zu 10 Jahren stand-by

- ⌘ Temperaturbereich: Betrieb: -20°C bis +50°C
- ⌘ Lagerung (kurzzeitig): -40°C bis +70°C
Lagerung (langfristig): 0°C bis +30°C
- ⌘ Feedback: Akustisch (Buzzer), visuell (LED – blau/rot)
- ⌘ Speicherbare Zutritte: Bis zu 3.000
- ⌘ Zeitzonengruppen: 100+1
- ⌘ Anzahl der Medien (Transponder/SmartCards), die pro SmartHandle verwaltet werden können:
Transponder: bis zu 64.000
(SmartCards in Abhängigkeit der gewählten Konfiguration / Template)
- ⌘ Anzahl der Schließungen, die pro Transponder/SmartCards verwaltet werden können:
bis zu 64.000 / 32.000
(in Abhängigkeit der gewählten Konfiguration / Template)
- ⌘ Verschiedene Dauer/Offen-Modi
- ⌘ Netzwerkfähigkeit: Direkt vernetzbar mit integriertem LockNode, jederzeit nachrüstbar
- ⌘ Upgradefähigkeit: Firmware upgradefähig
- ⌘ Sonstiges: frei konfigurierbar

DIGITALES SMART HANDLE 3062 – HYBRID



Das digitale SmartHandle gibt es mit den folgenden unterschiedlichen Befestigungsarten: SnapIn, konventionelle Befestigung, konventionelle Befestigung mit Mechanical Override (MO). Montage an Rosetten mit MO sowie Montage an Rohrrahmentüren mit MO

// GRUNDVERSIONEN

Beschreibung	Bestell-Code
DIGITALES SMART HANDLE 3062 – HYBRID	
<p>Digitales SmartHandle 3062 – Hybrid – SnapIn mit G2-Funktionalität Digitaler Türbeschlag zur Montage auf Türen, mit einem Drückerschloss für Europrofil oder Swiss Round vorgerichtet, Außenseite mit SimonsVoss-Transponder und/oder MIFARE® SmartCards/SmartTags bedienbar, Innenseite ist immer eingekuppelt.</p>	<p>SHA*...A**.....2G2*** SHA*...B**.....2G2***</p>
<p>Digitales SmartHandle 3062 – Hybrid – Konventionelle Befestigung mit G2-Funktionalität Digitaler Türbeschlag zur konventionellen Montage mit Schrauben, mit einem Drückerschloss für Europrofil oder Swiss Round vorgerichtet, Außenseite mit SimonsVoss-Transponder und/oder MIFARE® SmartCards/SmartTags bedienbar, Innenseite ist immer eingekuppelt.</p>	<p>SHA*...C**.....2G2*** SHA*...D**.....2G2***</p>
<p>Digitales SmartHandle 3062 – Hybrid – Konventionelle Befestigung mit MO – mit G2-Funktionalität – für Europrofil: Digitaler Türbeschlag zur konventionellen Montage mit Schrauben, zusätzliche Möglichkeiten zum Einbau eines mechanischen Zylinders zum Überschließen, mit einem Drückerschloss für Europrofil vorgerichtet, Außenseite mit SimonsVoss-Transponder und/oder MIFARE® SmartCards/SmartTags bedienbar, Innenseite ist immer eingekuppelt.</p>	<p>SHC*...E-L**.....2G2***</p>
<p>Digitales SmartHandle 3062 – Hybrid – Konventionelle Befestigung mit MO – mit G2-Funktionalität – für Swiss Round: Digitaler Türbeschlag zur konventionellen Montage mit Schrauben, zusätzliche Möglichkeiten zum Einbau eines mechanischen Zylinders zum Überschließen, mit einem Drückerschloss für Swiss Round vorgerichtet, Außenseite mit SimonsVoss-Transponder und/oder MIFARE® SmartCards/SmartTags bedienbar, Innenseite ist immer eingekuppelt.</p>	<p>SHD*...E-L**.....2G2***</p>
<p>Digitales SmartHandle 3062 – Befestigung für Montage an Rosetten mit MO – mit G2-Funktionalität – für Europrofil: Digitaler Türbeschlag zur konventionellen Montage mit Schrauben, zusätzliche Möglichkeiten zum Einbau eines mechanischen Zylinders zum Überschließen, mit einem Drückerschloss für Europrofil vorgerichtet, Außenseite mit SimonsVoss-Transponder und/oder MIFARE® SmartCards/SmartTags bedienbar, Innenseite ist immer eingekuppelt</p>	<p>SHF*...E-L**.....2G2***</p>
<p>Digitales SmartHandle 3062 – Befestigung für Montage an Rosetten mit MO – mit G2-Funktionalität – für Swiss Round: Digitaler Türbeschlag zur konventionellen Montage mit Schrauben, zusätzliche Möglichkeiten zum Einbau eines mechanischen Zylinders zum Überschließen, mit einem Drückerschloss für SwissRound vorgerichtet, Außenseite mit SimonsVoss-Transponder und/oder MIFARE® SmartCards/SmartTags bedienbar, Innenseite ist immer eingekuppelt</p>	<p>SHG*...E-L**.....2G2***</p>

DIGITALES
SMART HANDLE 3062 –
HYBRID

Beschreibung	Bestell-Code
<p>Digitales SmartHandle 3062 – Befestigung für Montage an Rohrrahmentüren mit MO – mit G2-Funktionalität – für Europrofil: Digitaler Türbeschlag zur konventionellen Montage mit Schrauben, zusätzliche Möglichkeiten zum Einbau eines mechanischen Zylinders zum Überschießen, mit einem Drückerschloss für Europrofil vorgerichtet, Außenseite mit SimonsVoss-Transponder und/oder MIFARE® SmartCards/SmartTags bedienbar, Innenseite ist immer eingekuppelt</p>	SHH*...E-L**.....2G2***
<p>Digitales SmartHandle 3062 – Befestigung für Montage an Rohrrahmentüren mit MO – mit G2-Funktionalität – für Swiss Round: digitaler Türbeschlag zur konventionellen Montage mit Schrauben, zusätzliche Möglichkeiten zum Einbau eines mechanischen Zylinders zum Überschießen, mit einem Drückerschloss für Swiss Round vorgerichtet, Außenseite mit SimonsVoss-Transponder und/oder MIFARE® SmartCards/SmartTags bedienbar, Innenseite ist immer eingekuppelt</p>	SHI*...E-L**.....2G2***

* Kennziffer für Profil:

- A = Europrofil/Swiss Round
- C = Europrofil mit Mechanical Override
- D = Swiss Round mit Mechanical Override
- F = Europrofil mit MO – Rosettenmontage
- G = Swiss Round mit MO – Rosettenmontage
- H = Europrofil mit MO, für Rohrrahmentüren
- I = Swiss Round mit MO, für Rohrrahment.

** Kennziffer für Befestigung/Schildbreite:

- A = SnapIn schmal
- B = SnapIn breit
- C = Konventionelle Befestigung schmal
- D = Konventionelle Befestigung breit
- E-L = Versionen für Mechanical Override

*** Kennziffer für Lesetechnik/Option:

- 1 = aktiv
- G2 = mit G2-Funktionalität

DIGITALES
SMART HANDLE 3062 –
HYBRID

// OPTIONEN

Beschreibung	Bestell-Code
PROFIL	
Europrofil / Swiss Round	A
Europrofil mit Mechanical Override (MO)	C
Swiss Round mit Mechanical Override (MO)	D
Europrofil mit Mechanical Override – Rosettenmontage	F
Swiss Round mit Mechanical Override – Rosettenmontage	G
Europrofil mit Mechanical Override – für Rohrrahmentüren	H
Swiss Round mit Mechanical Override – für Rohrrahmentüren	I
TÜRDICKE	
39 – 60 mm	S
59 – 80 mm	M
79 – 100 mm	L
VIERKANT	
7 mm	07
8 mm	08
8 mm (FH-Türen)	F8
9 mm (FH-Türen)	09
10 mm	10
BEFESTIGUNG/SCHILDBREITE	
SnapIn Schild (41 mm)	A
SnapIn Schild (53 mm)	B
Konventionelle Befestigung schmal (41 mm)	C
Konventionelle Befestigung breit (53 mm)	D
MO innen und außen Ausschnitt, schmal (41 mm)	E
MO innen und außen Ausschnitt, breit (53 mm)	F
MO innen blind, außen Ausschnitt, schmal (41 mm)	G
MO innen blind, außen Ausschnitt, breit (53 mm)	H

DIGITALES
SMART HANDLE 3062 –
HYBRID

Beschreibung	Bestell-Code
MO innen Ausschnitt, außen blind, schmal (41 mm)	I
MO innen Ausschnitt, außen blind, breit (53 mm)	J
MO innen und außen blind, schmal (41 mm)	K
MO innen und außen blind, breit (53 mm)	L
ENTFERNUNG	
Konventionelle Befestigung	00
70 mm (nur für SnapIn)	70
72 mm (nur für SnapIn und Mechanical Override)	72
75 mm (nur für SnapIn und Mechanical Override)	75
78 mm (nur für SnapIn und Mechanical Override)	78
85 mm (nur für SnapIn und Mechanical Override)	85
88 mm (nur für SnapIn und Mechanical Override)	88
90 mm (nur für SnapIn und Mechanical Override)	90
92 mm (nur für SnapIn und Mechanical Override)	92
94 mm (nur für Swiss Round und nur für SnapIn und Mechanical Override)	94
VERSION	
Eingekuppelt (nur für SmartHandle ohne Elektronik)	0
Einseitig kuppelnd (für alle SmartHandles mit Elektronik)	1
DRÜCKERVARIANTE AUSSEN	
L-Form R (rund gebogen)	A
L-Form G (Gehrung)	B
U-Form R (rund gebogen)	C
U-Form G (Gehrung)	D
U-Form R (rund gebogen), gekröpft	E

DIGITALES
SMART HANDLE 3062 –
HYBRID

Beschreibung	Bestell-Code
DRÜCKERVARIANTE INNEN	
L-Form R (rund gebogen)	A
L-Form G (Gehrung)	B
U-Form R (rund gebogen)	C
U-Form G (Gehrung)	D
U-Form R (rund gebogen), gekröpft	E
OBERFLÄCHE	
Edelstahl gebürstet	1
Messingausführung	3
LESETECHNIK	
Hybrid	2
OPTIONEN	
Mit G2-Funktionalität	G2
Version mit Zutrittskontrolle, Zeitzonesteuerung und Protokollierung	ZK
Wetterfeste Version (gilt nur für die Außenseite)	WP
Version mit Sicherheitsklasse ES1 und PAS24	E1
WEITERES ZUBEHÖR	
Hülse von 8 mm auf 8,5 mm (10 Stück)	SH.HUELSE.8.5
Hülse von 7 mm auf 8 mm (10 Stück)	SH.HUELSE.7.8
DIREKTVERNETZUNG	
Version „Network Inside“ mit integriertem LockNode	WNM.LN.I.SH
Wetterfeste Version des LockNodes für den Außeneinsatz	.WP
COVER	
Innencover (schmal) für SmartCard-Beschläge und Inlay zur Nachrüstung bzw. als Ersatz	SH.CS
Innencover (schmal, Europrofil) für SmartCard-Beschläge und Inlay zur Nachrüstung bzw. als Ersatz, Entfernungmaß für den Ausschnitt angeben (z.B. 72 mm)	SH.CS.xx
Innencover (breit) für SmartCard-Beschläge und Inlay zur Nachrüstung bzw. als Ersatz	SH.CB

DIGITALES
SMART HANDLE 3062 –
HYBRID

Beschreibung	Bestell-Code
Innencover (breit, Europrofil) für SmartCard-Beschläge und Inlay zur Nachrüstung bzw. als Ersatz, Entfernungmaß für den Ausschnitt angeben (z.B. 72 mm)	SH.CB.xx
Außencover (schmal) für SmartCard-Beschläge und Inlay zur Nachrüstung bzw. als Ersatz	SH.2.CSP
Außencover (schmal, Europrofil) für SmartCard-Beschläge und Inlay zur Nachrüstung bzw. als Ersatz, Entfernungmaß für den Ausschnitt angeben (z.B. 72 mm)	SH.2.CSP.xx
Außencover (breit) für SmartCard-Beschläge und Inlay zur Nachrüstung bzw. als Ersatz	SH.2.CBP
Außencover (breit, Europrofil) für SmartCard-Beschläge und Inlay zur Nachrüstung bzw. als Ersatz, Entfernungmaß für den Ausschnitt angeben (z.B. 72 mm)	SH.2.CBP.xx
Innencover (schmal, Swiss Round) für SmartCard-Beschläge und Inlay zur Nachrüstung bzw. als Ersatz, Entfernungmaß für den Ausschnitt angeben (z.B. 78 mm)	SH.CS.SR.I.xx
Innencover (breit, Swiss Round) für SmartCard-Beschläge und Inlay zur Nachrüstung bzw. als Ersatz, Entfernungmaß für den Ausschnitt angeben (z.B. 78 mm)	SH.CB.SR.I.xx
Außencover (schmal, Swiss Round) für SmartCard-Beschläge und Inlay zur Nachrüstung bzw. als Ersatz, Entfernungmaß für den Ausschnitt angeben (z.B. 78 mm)	SH.2.CSP.SR.A.xx
Außencover (breit, Swiss Round) für SmartCard-Beschläge und Inlay zur Nachrüstung bzw. als Ersatz, Entfernungmaß für den Ausschnitt angeben (z.B. 78 mm)	SH.2.CBP.SR.A.xx
DRÜCKER ZUR NACH- BZW. UMRÜSTUNG	
SmartHandle-Drücker zur Nach- bzw. Umrüstung, L-Form rund gebogen, Innen und Außendrücker, mit Verschlussring und Inbusschraube	SH.LEVA
SmartHandle-Drücker zur Nach- bzw. Umrüstung, L-Form auf Gehrung, Innen und Außendrücker, mit Verschlussring und Inbusschraube	SH.LEVB
SmartHandle-Drücker zur Nach- bzw. Umrüstung, U-Form rund gebogen, Innen und Außendrücker, mit Verschlussring und Inbusschraube	SH.LEVC
SmartHandle-Drücker zur Nach- bzw. Umrüstung, U-Form auf Gehrung, Innen und Außendrücker, mit Verschlussring und Inbusschraube	SH.LEVD
SmartHandle-Drücker zur Nach- bzw. Umrüstung, U-Form rund gebogen, gekröpft, für Rohrrahmentüren, Innen und Außendrücker, mit Verschlussring und Inbusschraube	SH.LEVE
SmartHandle-Drücker zur Nach- bzw. Umrüstung, nur für SmartHandle mit beidseitig wechselbaren Drückern, U-Form rund gebogen, Innen und Außendrücker, mit Verschlussring und Inbusschraube, mit antibakterieller Beschichtung	SH.LEVC.AB
Verschlussring für wechselbaren Außendrücker beim SmartHandle, (10 Stück)	SH.RING

DIGITALES SMART HANDLE 3062 – HYBRID

ZUSAMMENSETZUNG DER ARTIKEL-NR. MIT BEISPIEL:

Kennziffer für digitalen Türbeschlag = SH

Profil: **A=Europprofil/Swiss Round**

B=Scandinavian Oval

C=Europprofil mit Mechanical Override (MO)

D=Swiss Round mit MO

E=Scandinavian Oval mit MO

F= Europprofil mit MO – Rosettenmontage

G= Swiss Round mit MO – Rosettenmontage

H= Europprofil mit MO – für Rohrrahmentüren

I = Swiss Round mit MO – für Rohrrahmentüren

Profil/Türdicke: **S = 39–60 mm bzw. 33–54 mm für SO, 30–51 für SO.DP, 32–50 mm für SKG**

M = 59–80 mm bzw. 53–74 mm für SO, 50–71 mm für SO.DP, 50–70 mm für SKG, 70–90 mm für SKG

L = 79–100 mm bzw. 73–94 mm für SO, 70–91 mm für SO.DP

Vierkant: 07 = 7 mm

08 = 8 mm (für SKG-Versionen nur 8 mm (08) erfüßbar!)

F8 = 8 mm (FH-Türen)

09 = 9 mm (FH-Türen)

10 = 10 mm (mit Adapterhülse)

8,5 mm (über Hülse SH.HUELSE.8.5, siehe unter Zubehör)

Befestigung/Schildbreite: A = SnapIn schmal (41 mm)

B = SnapIn breit (53 mm)

C = Konventionelle Befestigung schmal (41 mm)

D = Konventionelle Befestigung breit (53 mm)

E = Konventionelle Befestigung MO – innen und außen Ausschnitt schmal (41 mm)

F = Konventionelle Befestigung MO – innen und außen Ausschnitt breit (53 mm)

G = Konventionelle Befestigung MO – innen blind/außen Ausschnitt schmal (41 mm)

H = Konventionelle Befestigung MO – innen blind/außen Ausschnitt breit (53 mm)

I = Konventionelle Befestigung MO – innen Ausschnitt/außen blind schmal (41 mm)

J = Konventionelle Befestigung MO – innen Ausschnitt/außen blind breit (53 mm)

K = Konventionelle Befestigung MO – innen und außen blind schmal (41 mm)

L = Konventionelle Befestigung MO – innen und außen blind breit (53 mm)

Entfernung: 00 = Konventionelle Befestigung

70 = 70 mm

72 = 72 mm

74 = 74 mm (nur für Swiss Round)

75 = 75 mm

78 = 78 mm

85 = 85 mm

88 = 88 mm

90 = 90 mm

92 = 92 mm

94 = 94 mm (nur für Swiss Round)

96 = 96 mm (nur für Scandinavian Oval)

05 = 105 mm (nur für Scandinavian Oval)

Version: 0=Eingekuppelt (ohne Elektronik) **1=Einseitig kuppelnd** 2=DoorMonitoring (DM)

3=DM mit Anschluss an Sensorschlösser4=DM mit Drückersensor

Drückervariante außen: **A = L-Form R (rund gebogen)**

B = L-Form G (Gehrung)

C = U-Form R (rund gebogen)

D = U-Form G (Gehrung)

E = U-Form R (rund gebogen), gekröpft

Drückervariante innen: **A = L-Form R (rund gebogen)**

B = L-Form G (Gehrung)

C = U-Form R (rund gebogen)

D = U-Form G (Gehrung)

E = U-Form R (rund gebogen), gekröpft

K = Knauf (nur für SKG)

Oberfläche: **1 = Edelstahl gebürstet**

3 = Messing

Lesetechnik: 0 = ohne Elektronik

1 = Aktiv

2 = Hybrid

3 = MIFARE® Pure

Optionen: **G2, ZK, WP, DP** (nur für SO)

SH	AS	10	B	85	1	A	A	1	2	G2
----	----	----	---	----	---	---	---	---	---	----

Artikel-Nummer des oben angegebenen Beispiels: SHAS10B851AA12G2

PASSIVE SMART CARD-TECHNOLOGIE

DIGITALE SMART RELAIS 2 3063

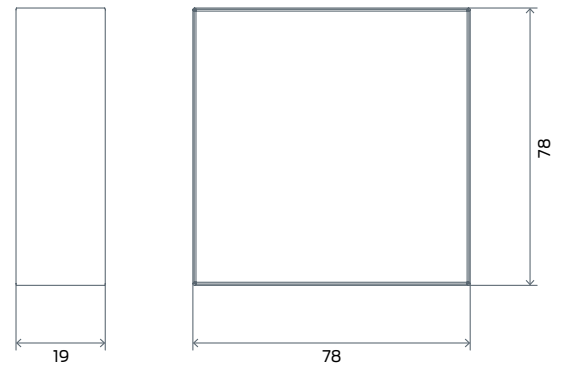


Simons  Voss

DIGITALES SMART RELAIS 2 3063



Das digitale SmartRelais 2 3063 wurde für die Systemumgebungen mit SmartCards entwickelt. Unterstützt werden die Leseverfahren MIFARE® Classic, MIFARE Plus® und MIFARE® DESFire®. Das SmartRelais 2 ist ein elektronischer Schalter, der mit einem Identmedium (Transponder oder SmartCard) von SimonsVoss geschaltet werden kann. Damit hat das SmartRelais die Funktion eines Zutrittskontrolllesers oder Schlüsselschalters. Im System 3060 öffnet es elektrisch betätigte Türen, Tore sowie Schranken und schaltet Licht, Heizungen und Maschinen. Es übergibt Identmediendaten an Fremdsysteme, wie z.B. Zeiterfassung, Kantinenabrechnung oder Facility Management.



Maßangaben in mm

// KUNDENNUTZEN

- :: Intelligente Ergänzung zu den Schließungen
- :: Optionale Lösung mit integriertem und externem Kartenleser für MIFARE® Karten (Classic, DESFire®, Plus®)
- :: Anbindung an Fremdsysteme z.B. Schranken, Tore, Maschinen, Zeiterfassung und Zutrittskontrollleser

// TECHNISCHE DATEN

- :: Gehäuse aus weißem Kunststoff (Polyamid 6.6)
Abmessungen: 78 x 78 x 19 mm (H x B x T)
Grundplatte semi-transparent
- :: Schutzart: IP 20
IP 65 als WP-Variante
- :: Luftfeuchtigkeit: < 95 % ohne Betauung
- :: Vibrationen: 15G für 11 ms,
6 Schocks nach IEC 68-2-27
nicht für den Dauereinsatz unter Vibrationen freigeben
- :: Abmessungen der Leiterplatte: 50 x 50 x 14 mm (H x B x T)
- :: Netzspannung: 9–24 VDC
- :: Leistungsbegrenzung: Netzteil muss auf 15 VA begrenzt sein
- :: Ruhestrom: < 100 mA
- :: Max. Strom: < 300 mA
- :: Impulsdauer programmierbar von 1 bis 25,5 Sek.

DIGITALES
SMART RELAIS 2
3063

// TECHNISCHE DATEN DES AUSGANGSRELAIS.

- :: Typ: Schließer, Schließerkontakt invertierbar
- :: Dauerstrom: max. 1,0 A
- :: Einschaltstrom: max. 2,0 A
- :: Schaltspannung: max. 24 V
- :: Schaltleistung: 10⁶ Betätigungen bei 30 VA
- :: Multifunktionsanschlüsse F1, F2, F3: max. 24 VDC, max. 50 mA
- :: Speicherbare Zutritte: 3.600 Zutritte speicherbar
- :: Zeitzonengruppen: 100
- :: Anzahl der Identmedien, die pro Schließzylinder verwaltet werden können: bis zu 64.000
- :: Netzwerkfähigkeit: Direkt vernetzbar mit integriertem LockNode (WNM.LN.I.SREL2.G2) oder über externen LockNode mit zusätzlicher Türüberwachungsfunktion

// PRODUKTVARIANTEN

Digitales SmartRelais 2 3063

Version in weißem Gehäuse, für Transponder (aktiv), mit Zutrittskontrolle, Zeitzonesteuerung und Protokollierung. Relaiskontakt als Schließerkontakt (invertierbar zu Öffnerkontakt), mit serieller Schnittstelle und der Möglichkeit mittels einer externen Beschaltung (potentialfreier Schließkontakt) das SREL2 auszulösen, nur mit Gleichspannung zu betreiben (9 bis 24 VDC), Möglichkeit der direkten Vernetzung mit integrierbarem LockNode WNM.LN.I.SREL2.G2 (muss separat bestellt werden), mit Anschlussmöglichkeit für eine ausgelagerte Antenne (SREL.AV), vorbereitet für die zusätzliche Aufnahme eines internen MIFARE® - Kartenlesers sowie Anschlussmöglichkeit für maximal zwei weitere externe MIFARE® -Kartenleser (Leser separat zu bestellen)

SREL2.ZK.MH.G2.W

SmartCard Leser intern

Zum Aufstecken auf die interne Relaisplatine des SmartRelais 2 für SmartCards/SmartTags (SREL2.ZK.MH.G2.W), zur Bedienung mit MIFARE® Classic, MIFARE Plus® oder MIFARE® DESFire® SmartCards/SmartTags

SC.M.I.G2

SmartCard Leser extern

Zur Montage im nicht gesicherten Bereich, Anschluss an SmartRelais 2 für SmartCards/SmartTags (SREL2.ZKMH.G2.W) über Kabel (nicht im Lieferumfang enthalten, Leitungsempfehlung: Cat5), zur Bedienung des SmartRelais 2 mit MIFARE® Classic, MIFARE Plus® oder MIFARE® DESFire® SmartCardsSmartTags

SC.M.E.G2.W

Wetterfeste Version für externen Leser inkl. Anschlusskabel (ca. 1 m lang), IP 65

.WP

Schutzgehäuse für das SmartRelais 2 und dessen externen Leser im Außeneinsatz

SREL2.COVER1

Externe Antenne zum Anschluss an alle SmartRelais 2 Versionen (Kabellänge 5m)

SREL.AV

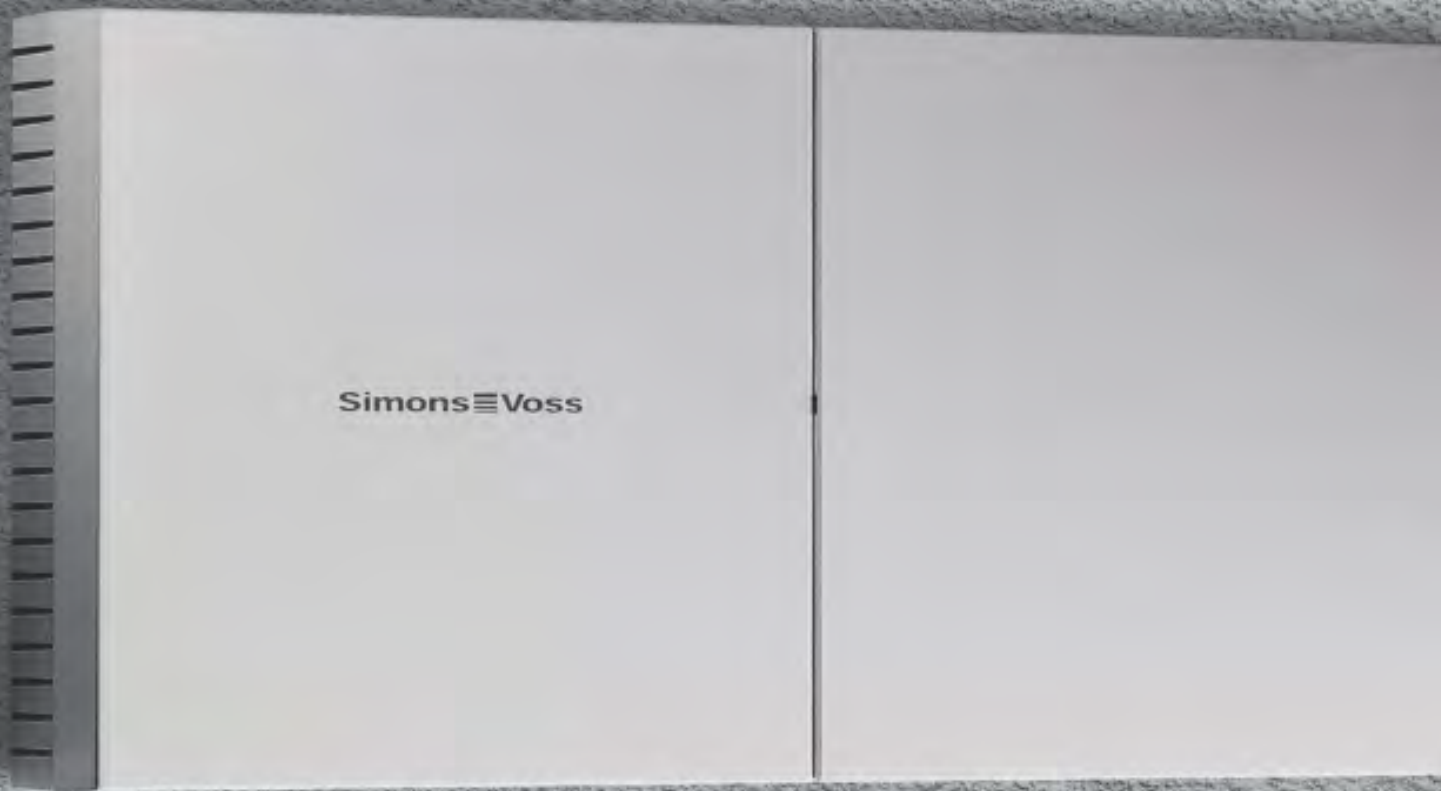
DIREKTVERNETZUNG

In das SmartRelais-Gehäuse integrierbarer LockNode für die Direktvernetzung des SmartRelais 2 3063 mit Autokonfiguration (nachrüstbar)

WNM.LN.I.SREL2.G2

SMARTCARD-TECHNOLOGIE

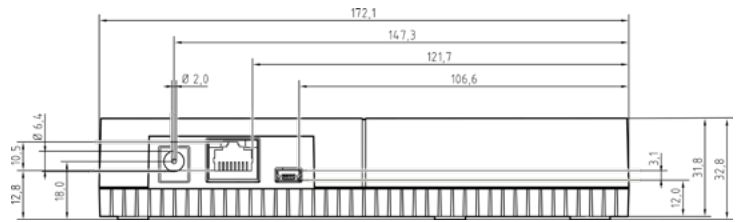
DIGITALE SMART RELAIS 3 ADVANCED



DIGITALES SMART RELAIS 3 ADVANCED CONTROLLER



Das SmartRelais 3 Advanced ist eine Hochleistungssteuerungseinheit, die aus einem Controller und bis zu drei Lesern besteht. Im virtuellen Netzwerk überträgt es als High-Performance-Gateway Zugangsberechtigungen und Konfigurationsänderungen auf die Identifikationsmedien. Es können bis zu drei externe Leser angeschlossen werden, die für aktive (Transponder) und / oder passive Identifikationsmedien (SmartCard) bestellbar sind. Eine schnelle IP-Verbindung via Ethernet (inkl. PoE) ermöglicht die unmittelbare Übertragung und Aktualisierung auch von großen Datenmengen.



Maßangaben in mm



// VORTEILE

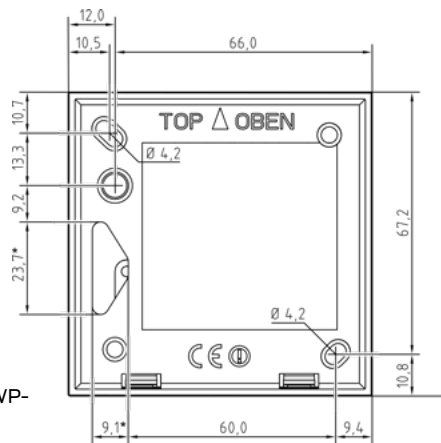
- :: Intelligente vernetzte Steuereinheit zur Erweiterung jeder Schließanlage
- :: High-Performance-Gateway im virtuellen Netzwerk (Übertragung aktualisierter Zutrittsrechte auf Identifikationsmedien)
- :: Unverzögliche Übertragung auch von größeren Datenmengen via Ethernet (PoE-fähig)
- :: Steuerung z.B. von Schiebetüren, Schranken, Rolltoren
- :: Nach Lesern differenzierte Protokollierung von Zutritten
- :: Anschluss von bis zu drei externen Hybridlesern mit optischer und akustischer Signalisierung
- :: Drei digitale Eingänge für verschiedene Anwendungen, wie etwa Türüberwachung mit externen Sensoren
- :: Anschlussmöglichkeit an Drittsysteme, z.B. Zeiterfassung
- :: Beliebige Kombination aller Vernetzungsarten in einer Schließanlage (offline, virtuelle Vernetzung, online)
- :: Erweiterung um bis zu 116 Relaisausgänge mit dem Smart Output Modul MOD.SOM8 (optional erhältlich)

// TECHNISCHE DATEN

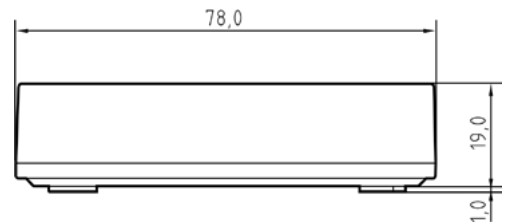
Controller

- :: Basisversion (SREL3.CTR.ADV.G2), Basisversion mit Zutrittskontrolle, Zeitzonesteuerung und Protokollierung (SREL3.CTR.ADV.ZK.G2)
- :: Abmessung (L x B x H): 172 x 86 x 33 mm
- :: Farbe: RAL 9016 Verkehrsweiß
- :: Gehäuse: Kunststoff (ABS)
- :: Spannungsversorgung: 9 - 32 VDC, max. 200 mA. Über Rundstecker 5,5 mm oder Schraubklemmen auf der Platine, alternativ PoE (IEEE 802.3af)
- :: Schnittstelle/Anschlüsse
 - :: RS485 (3x Leser-Anschluss)
 - :: TCP/IP (Netzwerkanschluss)
 - :: USB (Erstprogrammierung)
 - :: 1x Relaisausgang (potentialfreier Wechsler)
 - :: Serielle Schnittstelle für Anbindung an Drittsysteme
 - :: 3 digitale Eingänge (1 x Tastereingang für Türöffnung, 2 x z.B. für Türkontakt)
- :: Schutzart: IP20
- :: Signalisierung: Visuell (LED – RGB)
- :: Temperaturbereich: Betrieb: -25 °C bis +60 °C
- :: Luftfeuchtigkeit: max. 90% ohne Kondensation

DIGITALES SMART RELAIS 3 ADVANCED LESER



* nicht bei WP-Variante



Maßangaben in mm



// TECHNISCHE DATEN

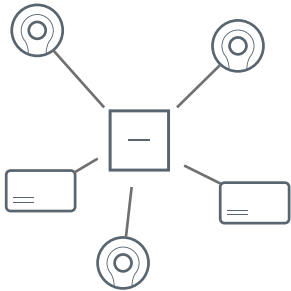
Leser

- :: Externer Leser (SREL3.EXT.G2.W),
Externer Leser als wetterfeste Version (SREL3.EXT.G2.W.WP)
- :: Abmessung (L x B x H): ca. 78 x 78 x 19 mm
- :: Farbe: RAL 9016 Verkehrsweiß
- :: Gehäuse: Kunststoff (ABS)
- :: Spannungsversorgung: Über den Controller oder alternativ über externes Netzteil
- :: Schnittstelle/Anschlüsse
 - :: RS485: Verbindung zum Controller (empfohlene Kabellänge: bis zu 150m, Cat5 oder höher)
 - :: Aktive Transpondertechnologie (25 kHz, Reichweite 0-60 cm)
 - :: RFID (13,56 MHz, Reichweite 0-15 mm) - unterstützte Kartentemplates: MIFARE® Classic und MIFARE® DESFire® EV1/EV2
 - :: Spannungsversorgung
- :: Schutzart: IP20, IP65 für wetterfeste Version
- :: Signalisierung: Visuell (LED – RGB), akustisch (Buzzer)
- :: Temperaturbereich: Betrieb: -25 °C bis +60 °C
- :: Luftfeuchtigkeit: max. 90% ohne Kondensation

DIGITALES SMART RELAIS 3 ADVANCED



// ANWENDUNGSBEISPIELE



Virtuelles Netzwerk

Buchungsstation zur Aktualisierung von Zutrittsrechten



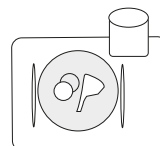
Schaltung z.B. von

Türen, Schranken, Roll- und Garagentoren



Aufzugssteuerung

Individuelle Zutrittsberechtigungen für Stockwerke



Anschluss an Drittsysteme

wie etwa ein Kantinenabrechnungssystem über die serielle Schnittstelle

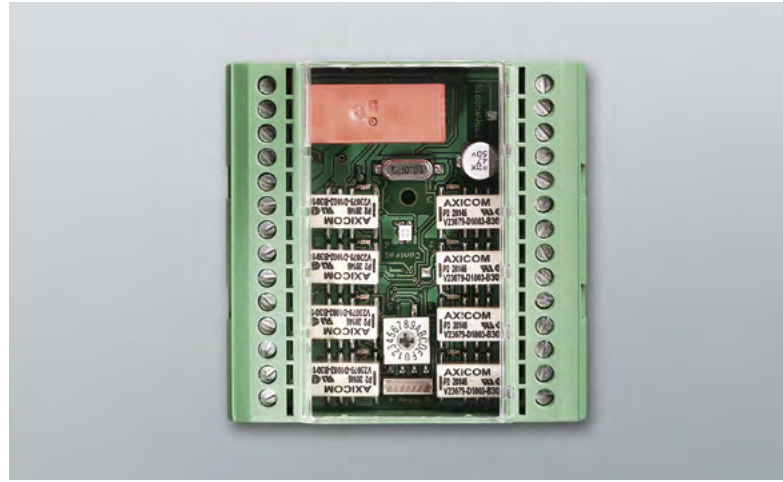
DIGITALES
SMART RELAIS 3 ADVANCED



// PRODUKTVARIANTEN

Beschreibung	Bestell-Code
DIGITALES SMART RELAIS 3 ADVANCED	
Smart Relais 3 Advanced Basiseinheit Controller, im virtuellen Netzwerk als Gateway einsetzbar, TCP/IP-Schnittstelle, PoE, USB und RS485-Schnittstelle, bis zu 3 externe Leser anschließbar, ein Relaisausgang, Anschlussmöglichkeit für MOD.SOM8	SREL3.CTR.ADV.G2
Smart Relais 3 Advanced Basiseinheit Controller mit Zutrittskontrolle, Zeitzonesteuerung und Protokollierung, im virtuellen Netzwerk als Gateway einsetzbar, TCP/IP-Schnittstelle, PoE, USB und RS485-Schnittstelle, bis zu 3 externe Leser anschließbar, ein Relaisausgang, Anschlussmöglichkeit für MOD.SOM8	SREL3.CTR.ADV.ZK.G2
Externer Leser in weißem Gehäuse zur Montage im nicht gesicherten Bereich, Anschluss an SmartRelais 3 Advanced Basiseinheit Controller über Kabel RS485 (nicht im Lieferumfang enthalten)	SREL3.EXT.G2.W
Aufpreis für wetterfesten externen Leser des SmartRelais 3 Advanced, inkl. Anschlusskabel (ca. 2 m lang), IP 65	.WP
SmartOutput-Modul: Zusatzmodul für Advanced Modelle mit 8 Relaisausgängen, die über eine Steuereinheit via Transponder/SmartCard schaltbar sind. Leitungsverbindung zum Controller RS 485 (nicht im Lieferumfang enthalten)	MOD.SOM8
Schutzgehäuse: sowohl für das SmartRelais2 und dessen externen Leser als auch für den externen Leser des SmartRelais 3 Advanced	SREL2.COVER1

DIGITALES SMART OUTPUT MODUL



Das Smart Output Modul besitzt 8 potenzialfreie Relaisausgänge und wird an das SmartRelais 3 Advanced angeschlossen. Beispielsweise können so mit einem Aufzug die verschiedenen Etagen eines Gebäudes angesteuert werden.

// TECHNISCHE DATEN

- ⌘ Gehäuse aus grünem Kunststoff (Polycarbonat)
- ⌘ Abmessungen: 75x75x53 mm (HxBxT)
- ⌘ Schutzart: IP 20, nicht für den ungeschützten Außeneinsatz geeignet
- ⌘ Temperaturbereich: Betrieb 0 °C bis +60 °C, Lagerung 0 °C bis +70 °C
- ⌘ Luftfeuchtigkeit: < 90 % ohne Betauung
- ⌘ Netzspannung: 11 bis 15 VDC, empfohlen 12 VDC, geregelt
- ⌘ Leistungsbegrenzung: Netzteil muss auf 15 VA begrenzt sein
- ⌘ Ruhestrom: < 120 mA
- ⌘ Max. Strom: < 150 mA
- ⌘ Impulsdauer programmierbar von 0,1 bis 25,5 Sek.
- ⌘ Ausgangsrelais Typ: normally open
- ⌘ Ausgangsrelais und AUX Relais Dauerstrom: max. 1,0 A
- ⌘ Ausgangsrelais und AUX Relais Einschaltstrom: max. 2,0 A
- ⌘ Ausgangsrelais und AUX Relais Schaltspannung: max. 24 V
- ⌘ Ausgangsrelais Schaltleistung: 10⁶ Betätigungen bei 24 VA
- ⌘ Vibrationen: 15 G für 11 ms, 6 Schocks nach IEC 68-2-27
- ⌘ Output 1 Schaltstrom: max. 1 A
- ⌘ Output 1 Schaltspannung: max. 24 V
- ⌘ Output 1 Schaltleistung: max. 1 VA
- ⌘ Output 1 Schaltverhalten bei Spannungsunterschreitung: U_v < 10,5 +/- 0,5 V
- ⌘ Bis zu 16 Module für bis zu 128 Stockwerke können pro SmartRelais Advanced angesteuert werden
- ⌘ Bis zu 15 Module für bis zu 116 Stockwerke können pro SmartRelais 3 Advanced angesteuert werden

// PRODUKTVARIANTEN

Smart Output Modul
Zusatzmodul für Advanced Modelle mit 8 Relaisausgängen, die über eine Steuereinheit via Transponder/ SmartCard schaltbar sind. Leitungsverbindung zum Controller RS485 (nicht im Lieferumfang enthalten)

MOD.SOM8

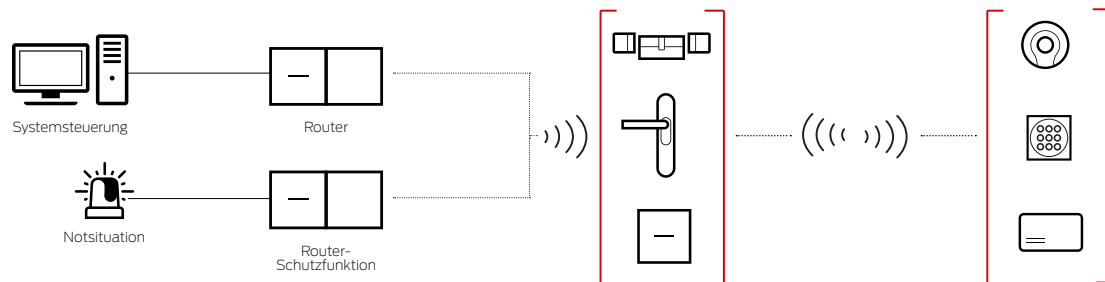
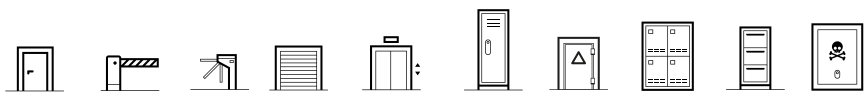
MULTINETWORKING





FUNKTIONSWEISE WAVENET FUNKNETZWERK

ONLINE:
DIREKTE VERNETZUNG



// VORTEILE

- :: Sofortige Reaktion auf Transponderverlust
- :: Remote-Programmierung von Schließungen
- :: Zentrales Auslösen von Schutzfunktionen (z.B. Notfreischaltung, Amokfunktion)
- :: Online-Türenüberwachung (DoorMonitoring)
- :: Warnmeldungen (z.B. E-Mail) bei kritischen Ereignissen, wie z.B. Manipulationsversuche an Türen
- :: Automatische Warnungen bei schwacher Batterieleistung der Schließungen

WAVENET FUNKNETZWERK 3065

Funknetzwerk zur Verbindung von sämtlichen Schließungen mit einem zentralen Computer. Die Datenübertragung erfolgt über das 868 MHz Frequenzband. Wahlweise steht auch RS485 zur Verfügung. Dabei findet der Datenaustausch mit allen vernetzten Elementen in Echtzeit statt.



// BAUGRUPPEN

- ⌘ Schließanlagen Software:
Von einem PC aus wird die Schließanlage mit der Locking-System-Management-Software (LSM) gesteuert und verwaltet.
- ⌘ WaveNet Manager:
Mit dem WaveNet Manager wird das Funk- und/oder Kabelnetzwerk konfiguriert. Er ermöglicht die automatische Adressierung aller Netzwerkknoten (Router-, LockNodes (Inside) und damit die optimale Zuordnung von LockNodes (Inside) zu dem jeweils am besten zu erreichenden RouterNode im Netzwerk. (WaveNet Manager kostenlos erhältlich auf www.simons-voss.com)
- ⌘ WaveNet RouterNode:
RouterNodes stellen in einem WaveNet-Netzwerk die Verbindung zwischen der LSM-Software und den Schließungen (LockNodes) dar.
- ⌘ WaveNet LockNode Inside:
Er wird in die Schließkomponenten integriert und ermöglicht so die direkte Vernetzung ohne zusätzliche LockNode-Montage neben der Tür.*
- ⌘ WaveNet LockNode:
Er kann zur Vernetzung neben Schließungen ohne verfügbaren LockNode Inside montiert werden.

* nicht für alle Produkte verfügbar

WAVENET ROUTER NODES

WaveNet RouterNode 2



RouterNodes verbinden in einem Netzwerk die verschiedenen Netzwerksegmente miteinander. Dabei können unterschiedliche Übertragungsmedien miteinander verknüpft werden (Beispiel: Ein Router WNM.RN2.ER.IO verbindet ein Ethernetsegment (E) mit einem Funksegment (R)).



SimonsVoss RouterNodes mit eigenen Ein- und Ausgängen (I/Os) bieten bei der Türüberwachung einzigartige Schutzfunktionen wie z.B.:

- :: Sperren von Türen im Fall eines Amokalarms
- :: Freischalten von Türen bei einem Brandalarm
- :: Freischalten von Türen im Fall eines Notrufs (Pflegerotruf, Paniksituation)
- :: Schalten von Energieszenarien (Licht, Heizung ect.)
- :: Absetzen von Meldungen im Fall von Störungen im Gebäude wie z.B. zu hohe Temperatur, Eindringen von Wasser, Abweichen der Fülldaten von Tanks. Wahlweise mit gleichzeitigem Freischalten / Öffnen der Türen.
- :: Die Schutzfunktionen stehen selbst bei unterbrochener Verbindung zur Locking-System-Management-Software (LSM) zur Verfügung.

// TECHNISCHE DATEN ROUTER NODE 2

- :: Gehäuse: ABS-Kunststoff, UV stabil
- :: Abmessungen: 172 x 86 x 33 mm (L x B x H)
- :: Frequenzband: 868,xx - 870 MHz
- :: Farbe: 9/118645 wie RAL 9016 (Verkehrsweiß)
- :: Spannungsversorgung:
 - geregelt Steckernteil 9 – 32 VDC, Klinkenstecker rund 5,5 mm
- :: PoE: Power over Ethernet, unterstützt IEEE 802.3af
- :: Leistung: Max. 3 VA
- :: Sendeleistung: 10dBm (ca. 10 mW) an Antennenbuchse
- :: Leitungszuführung: Auf- oder Unterputzmontage möglich
- :: Temperatur: Betrieb: -10° C bis +55° C
- :: Luftfeuchtigkeit: Max. 90% ohne Kondensation
- :: Schutzklasse: IP20
- :: LED: Eine dreifarbig LED: rot, grün, blau (in der Gehäusemitte)
- :: Relais für Ausgang 1: 1x, Wechsler-Kontakt
- :: Digitale Eingänge (Inputs): 3x (potenzialfrei)
- :: Digitale Ausgänge (Outputs): 2x (open collector)
- :: Analoge Eingänge (Inputs): 1x

WAVENET
ROUTER NODES



// PRODUKTVARIANTEN

WAVENET ROUTER NODE 2 MIT SCHUTZFUNKTION

WaveNet Router 2 für Autokonfiguration als Umsetzer von Ethernet auf die 868 MHz Frequenz, inkl. Anschlussbuchse für externes Steckernetzteil, Anschlussklemmen für Ein- und Ausgänge auf der Platine, Sende- und Empfangsantenne auf der Router-Platine integriert, Power over Ethernet fähig (PoE 802.3af) WNM.RN2.ER.IO

WAVENET ROUTER NODES MIT SCHUTZFUNKTION

WaveNet RouterNode mit Schutzfunktion für Autokonfiguration mit 868 MHz Funkmodul inkl. Anschlussklemmen für externes Steckernetzteil sowie externer Sende- und Empfangsantenne Schutzfunktion: Amok, Blocks Schloss, Notfreischaltung, Fernöffnung WNM.RN.R.IO

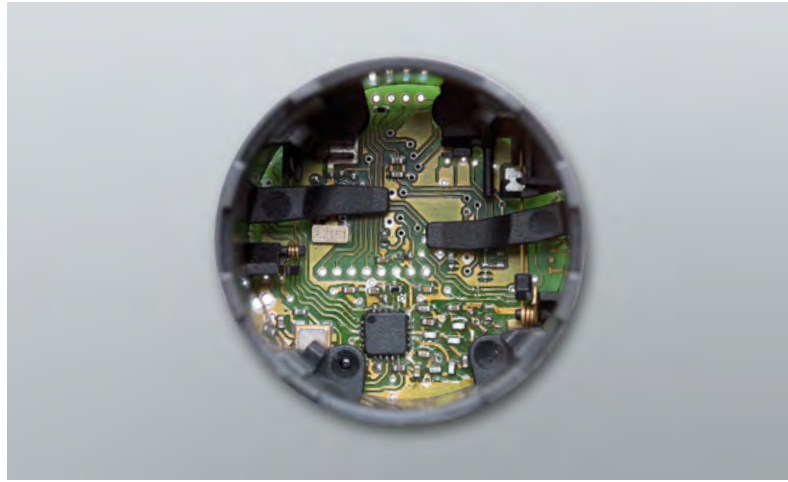
WaveNet RouterNode mit Schutzfunktion für Autokonfiguration mit zwei RS485-Schnittstellen zur Segmenterweiterung Schutzfunktion: Amok, Blocks Schloss, Notfreischaltung, Fernöffnung WNM.RN.CC.IO

WaveNet RouterNode mit Schutzfunktion für Autokonfiguration als Umsetzer von der RS485-Schnittstelle auf die 868 MHz Frequenz, zur Nutzung des RouterNodes als Backbone, inkl. Anschlussklemmen für externes Steckernetzteil sowie externer Sende- und Empfangsantenne Schutzfunktion: Amok, Blocks Schloss, Notfreischaltung, Fernöffnung WNM.RN.CR.IO

WaveNet RouterNode mit Schutzfunktion für Autokonfiguration als Umsetzer von Ethernet auf die RS485-Schnittstelle, inkl. Anschlussklemmen für externes Steckernetzteil, Power over Ethernet fähig (PoE 802.3af). Schutzfunktion: Amok, Blocks Schloss, Notfreischaltung, Fernöffnung WNM.RN.EC.IO

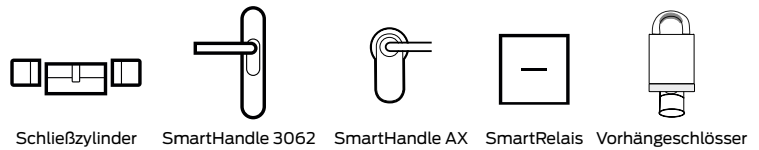
WAVE NET FUNKNETZWERK 3065 DIREKTVERNETZUNG LOCKNODE INSIDE

LockNode WNM.LN.I



Der LockNode Inside wird in die Schließkomponenten integriert und ermöglicht so die direkte Vernetzung ohne zusätzliche LockNode-Montage neben der Tür.

Verfügbar für:



// VORTEILE

- ⌘ Sehr einfache Nachrüstung der Schließungen (Plug & Play)
- ⌘ Vernetzung – ohne aufwändige Verkabelung an der Tür
- ⌘ Automatisierte Konfiguration

// EIGENSCHAFTEN NETZWERK-KNAUFKAPPE

- ⌘ Netzwerk-Knaufkappe als Nachrüstkappe zur Vernetzung eines TN4-Schließzylinders
- ⌘ Besitzt eine 868 MHz Schnittstelle und eine Verbindung zum Microcontroller des Schließzylinders
- ⌘ LockNode befindet sich am Boden des Elektronikknaufes (Verlängerung des Knaufes um ca. 2,6 mm)
- ⌘ Knauf dient als Antenne
- ⌘ Keine ausgelagerte Antenne nötig
- ⌘ Energieversorgung durch Zylinderbatterie
- ⌘ Entfernung zu einem RouterNode bis zu 30 m (in Abhängigkeit der Gebäudestruktur)
- ⌘ Standardausführung Edelstahl
- ⌘ Messingausführung (.MS)
- ⌘ Bis zu 5 Jahren Stand-By bzw. 150.000 Betätigungen am Zylinder

// KUNDENNUTZEN NETZWERK-KNAUFKAPPE

Die WaveNet Netzwerk-Knaufkappe integriert den LockNode in die Metallkappe auf der Elektronikseite eines Schließzylinders. Sie ermöglicht so die direkte Vernetzung ohne zusätzliche LockNode-Montage neben der Tür. Die Netzwerk-Knaufkappe kann sehr einfach nachgerüstet werden, indem die Kappe der Elektronikseite eines Schließzylinders getauscht wird.

WAVE NET FUNKNETZWERK 3065
DIREKTVERNETZUNG
LOCKNODE INSIDE

// PRODUKTVARIANTEN

FÜR DIGITALE SCHLIESSZYLINDER 3061 – AKTIV UND HYBRID

Netzwerk-Knaufkappe für Autokonfiguration als Nachrüstknaufkappe für die Direktvernetzung, Edelstahl	WNM.LN.I
Messingausführung	.MS
Netzwerk-Knaufkappe für Autokonfiguration, als Nachrüstknaufkappe für die Direktvernetzung, im Design von KNAUF7	WNM.LN.I.KNAUF7
Netzwerk-Knaufkappe für Autokonfiguration, als Nachrüstknaufkappe für die Direktvernetzung, im Design von KNAUF12	WNM.LN.I.KNAUF12

FÜR DIGITALE SCHLIESSZYLINDER 3061 – PASSIV (.MP)

Knaufkappe für Autokonfiguration mit integrierter Antenne und separater Netzwerkplatine zur Nachrüstung für die Direktvernetzung, Edelstahl design	WNM.LN.I.MP
--	-------------

FÜR SMART HANDLE 3062

In den digitalen Türbeschlag integrierbarer LockNode für Direktvernetzung des SmartHandles 3062 mit Autokonfiguration (nachrüstbar)	WNM.LN.I.SH
Wetterfeste Version des LockNodes für den Außeneinsatz	WNM.LN.I.SH.WP

FÜR SMART HANDLE AX

In den digitalen Türbeschlag integrierbarer LockNode für Direktvernetzung des SmartHandles AX mit Autokonfiguration (nachrüstbar)	WNM.LN.I.S2
---	-------------

FÜR SMART RELAIS 3063

In das SmartRelais-Gehäuse integrierbarer LockNode für die Direktvernetzung des SmartRelais 3063 mit Autokonfiguration (nachrüstbar)	WNM.LN.I.SREL.G2
--	------------------

FÜR SMART RELAIS 2 3063

In das SmartRelais 2-Gehäuse integrierbarer LockNode für die Direktvernetzung des SmartRelais 2 mit Autokonfiguration	WNM.LN.I.SREL2.G2
---	-------------------

FÜR VORHÄNGESCHLÖSSER – AKTIV

Netzwerk-Knaufkappe für Autokonfiguration als Nachrüstknaufkappe für die Direktvernetzung, Edelstahl	WNM.LN.I
Netzwerk-Knaufkappe für Autokonfiguration, als Nachrüstknaufkappe für die Direktvernetzung, im Design von KNAUF7	WNM.LN.I.KNAUF7

FÜR VORHÄNGESCHLÖSSER – PASSIV

Knaufkappe für Autokonfiguration mit integrierter Antenne und separater Netzwerkplatine zur Nachrüstung für die Direktvernetzung, Edelstahl design	WNM.LN.I.MP
--	-------------

WAVE NET FUNKNETZWERK 3065 DIREKTVERNETZUNG LOCKNODE

WNM.LN.R



Er kann zur Vernetzung neben Schließungen ohne verfügbaren LockNode-Inside montiert werden. Er kommuniziert mit der Schließkomponente über die bewährte B-Feld-Schnittstelle (25 kHz) und mit dem nächstgelegenen RouterNode über die 868 MHz Funkschnittstelle (alternativ über eine RS485 Kabelschnittstelle).



// VORTEILE

- :: Vernetzung von Komponenten ohne LockNode-Inside
- :: Zusätzliche Ein- und Ausgänge für die Überwachung von Türkontakten sowie zur Ansteuerung externer Systeme.

// EIGENSCHAFTEN WNM.LN.R

- :: Besitzt eine 868 MHz Funkschnittstelle und eine 25 kHz Schnittstelle
- :: Für den Einbau in 55 mm Ø UP-Dose geeignet
- :: Entfernung zu einem RouterNode bis zu 30 m (in Abhängigkeit von der Gebäudestruktur)
- :: Drei Eingänge (potenzialfrei), ein Ausgang (open drain) für Türüberwachung, Sensoren, Fremdsysteme
- :: Batteriebetrieben (Lebensdauer bis zu 6 Jahren), Typ: je zwei 2/3AA; 3,6 V
- :: Anschluss ausgelagerter Antenne möglich (z.B. bei Doppelflügeltüren)

// PRODUKTVARIANTEN

WaveNet LockNode für Autokonfiguration mit 868 MHz Funkschnittstelle, mit drei Eingängen und einem Ausgang (batteriebetrieben)

WNM.LN.R

WaveNet LockNode für Autokonfiguration mit RS485-Schnittstelle, mit drei Eingängen und einem Ausgang

WNM.LN.C

// EIGENSCHAFTEN WNM.LN.C

- :: Besitzt eine RS485- (Kabel) und eine 25 kHz-Schnittstelle
- :: Empfohlener Leitungstyp: CAT 5 geschirmt
- :: Nur Businstallation/Verdrahtung
- :: Für den Einbau in 55 mm Ø UP-Dose geeignet
- :: Drei Eingänge (potenzialfrei), ein Ausgang (open drain) für Türüberwachung, Sensoren, Fremdsysteme
- :: Keine Batterien, Spannungsversorgung via Netzteil 6 – 24 VDC, 15 mA je LockNode (empfohlen WN.POWER.SUPPLY.LNC)

WAVE NET FUNKNETZWERK 3065 ZUBEHÖR

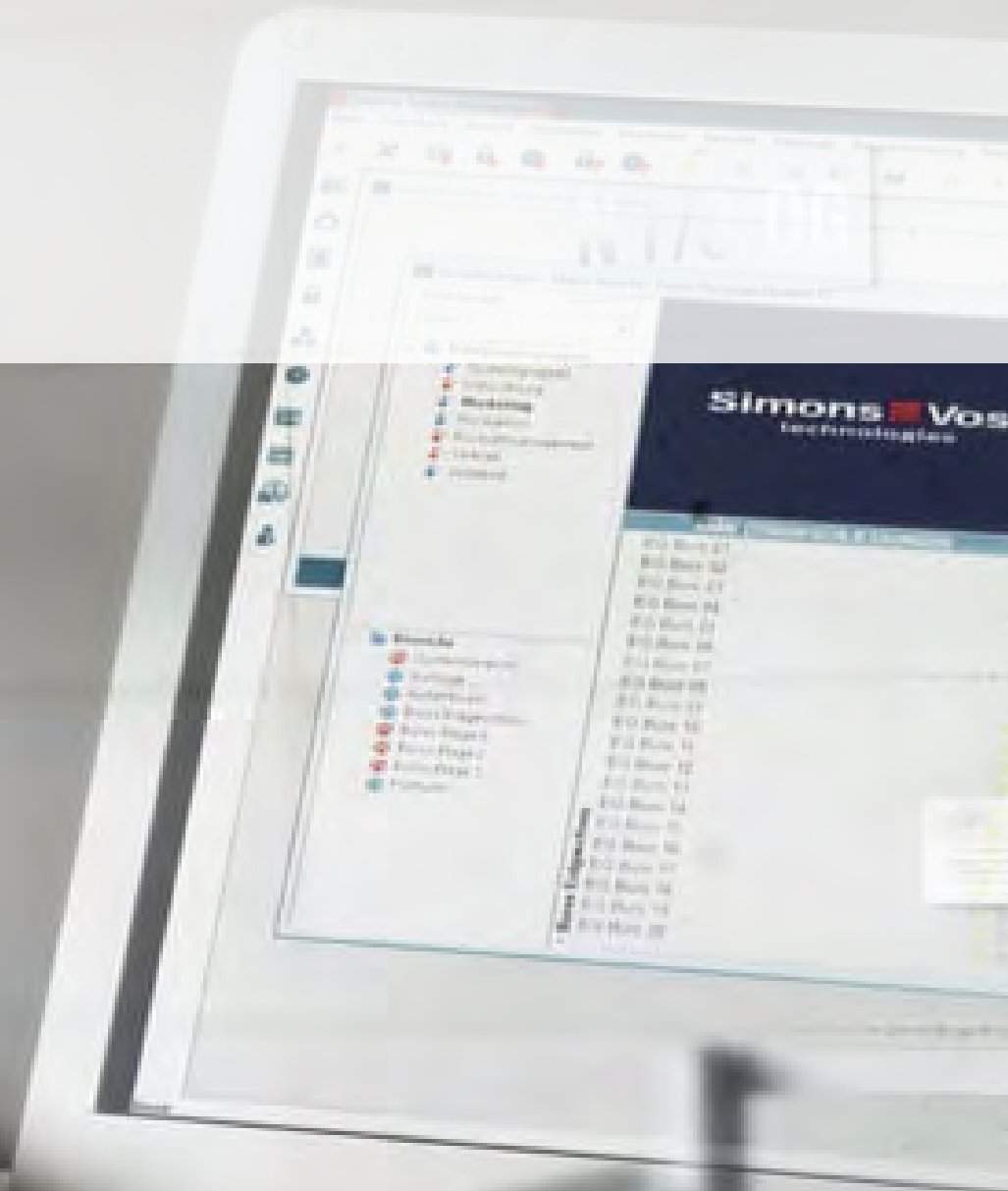
POWER.SUPPLY.2



// ZUBEHÖR

Externes Steckernetzteil 12 VDC / 500 mA /6 VA für WaveNet RouterNode2, mit Klinkenstecker 5,5 mm, Anschlussleitung ca. 1,5 m	POWER.SUPPLY.2
Externes Steckernetzteil 12 VDC / 1000 mA /12 VA für WaveNet RouterNode2, mit Klinkenstecker 5,5 mm, Anschlussleitung ca. 1,5 m mit Universaladapter für internationale Anwendungen	POWER.SUPPLY.2.UNI
Externes Steckernetzteil für SmartRelais, WaveNet Central-, Router- und RepeaterNode	WN.POWER.SUPPLY.PPP
Externes Steckernetzteil für WaveNet LockNode mit RS485-Schnittstelle WN(M).LN.C	WN.POWER.SUPPLY.LNC
Antennenauslagerung für WaveNet LockNodes für WN(M).LN.R und WN(M).LN.C	WN.LN.ANTV
Batterieset für WaveNet LockNode, 10 Stück	WN.BAT.SET
5 m Sensorkabel zum Anschluss an die WaveNet LockNodes (WN.LN.R/WN.LN.C) zur Türüberwachung	WN.LN.SENSOR.CABLE
Anschlusskabel zur Verbindung des SmartRelais mit einem WaveNet LockNode (WNM.LN.R/C)	WN.WIRED.BF.G2
Halterung für RN-Gehäuse, nicht geeignet für RouterNode 2	WN.RN.BOX
Anschlusskabel für WNM-IO Router	WNM.CABLE.IO
Tester zum Ausleuchten eines SimonsVoss WaveNet Funknetzwerks 3065 auf 868 MHz bestehend aus einer Basis- und einer mobilen Station, Voraussetzung zum Gebrauch ist eine Einweisung, Preis inkl. 2 Stunden telefonische Einweisung	WN.TESTER.BAMO.EU
Basis-Station	WN.TESTER.BASIS.EU
Mobile Station	WN.TESTER.MOBILE.EU
Externe Antenne zum Anschluss an WNM.RN2.ER.IO (Kabellänge ca. 2,5 m)	ANTENNA.EXT.868

LSM SOFTWARE





LSM SOFTWARE SCHLIESSPLAN-MANAGEMENT



// SYSTEMVERWALTUNG

Intelligente Komponenten bilden die Basis für die digitale Schließanlage. Die Software ist das vereinende Element, um alle Aufgaben schnell und komfortabel auszuführen:

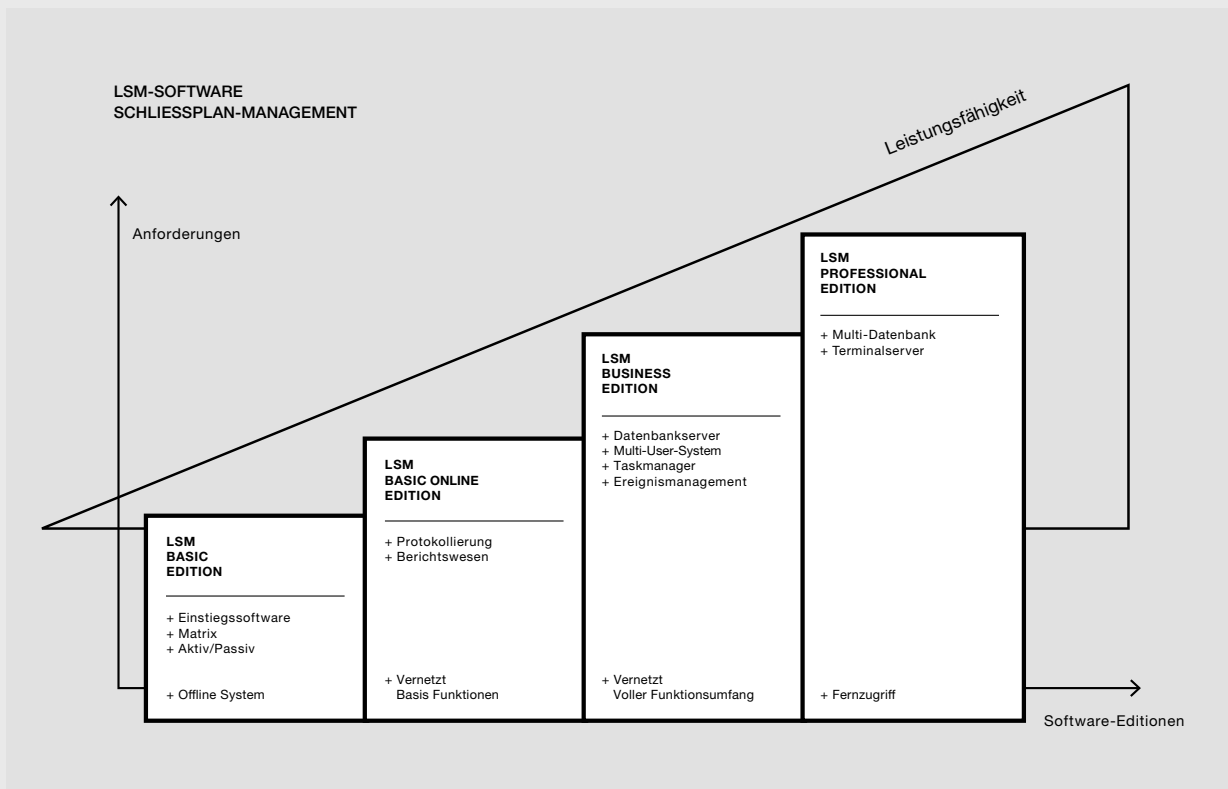
- ⌘ Transponder für neue Mitarbeiter ausgeben
- ⌘ Schließzylinder mit aktuellen Berechtigungen programmieren
- ⌘ Ereignisse in der Schließanlage über das Netzwerk detektieren

Je komplizierter die Anforderungen sind, desto umfangreicher muss die Software bestückt sein. Wer Standardaufgaben lösen will, braucht nur eine einfache Software. Ein Konzern mit weltweiten Niederlassungen benötigt ein hochleistungsfähiges Paket.

Im System 3060 können Sie aus verschiedenen Editionen die passende Software für Ihre Bedürfnisse wählen. Die Kompatibilität der einzelnen Versionen sichert Ihre Zukunft.

// GRUNDSTRUKTUR

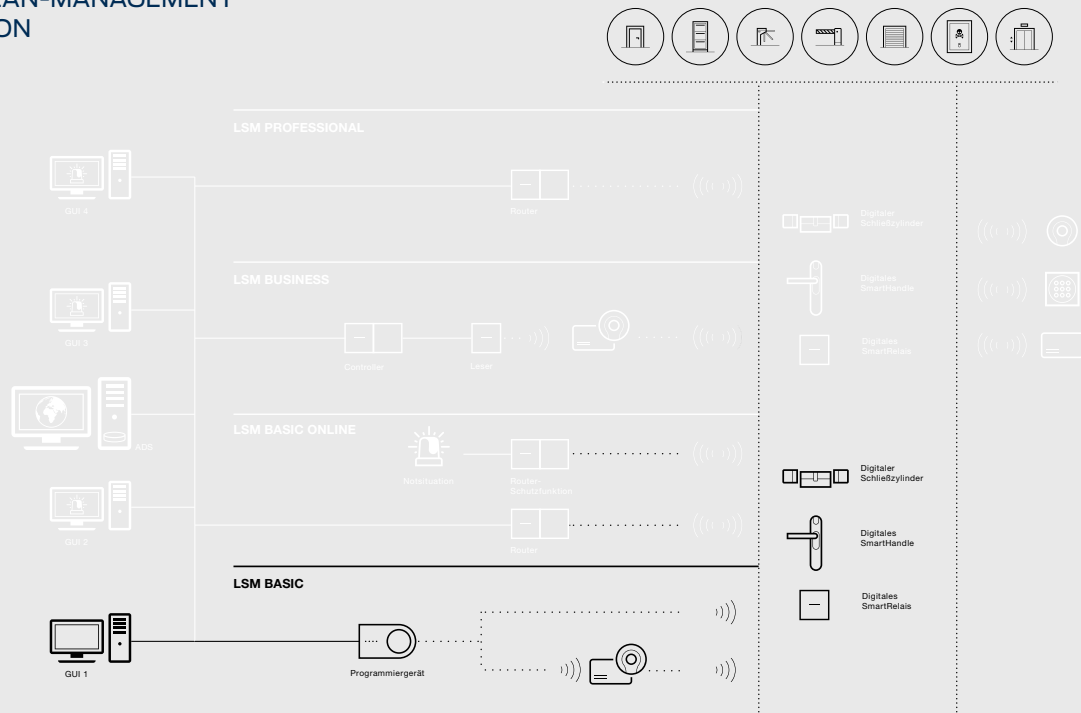
- ⌘ Die LSM baut auf eine Datenstruktur auf, die mit der Größe Ihrer Schließanlage wächst. Zur Erweiterung mit neuen Funktionen und zur Erhöhung der Leistungsfähigkeit gibt es verschiedene Komponenten und Module, welche die bestehende Installation ergänzen und erweitern.
- ⌘ Die Database Engine: Ab der LSM Business Edition ist ein renommierter Datenbankserver im Einsatz, der einfach zu installieren ist und keinen zusätzlichen Administrationsaufwand erzeugt. Er garantiert Datensicherheit und die Stabilität und Leistungsfähigkeit des Programms.
- ⌘ Kommunikationsknoten sind in der Lage einzelne Subnetzwerke miteinander zu verbinden. Sie verarbeiten Aufgaben (Tasks) und Ereignisse (Events).
- ⌘ Das Anwenderprogramm mit grafischer Benutzeroberfläche (GUI) kann auf mehreren User-Clients installiert werden. In verschiedenen Ansichten können die Strukturen der Schließanlage komprimiert oder im Detail angezeigt und bearbeitet werden.



FUNKTIONEN	LSM EDITIONEN			
	Basic	Basic Online	Business	Professional
Verwendung und Verwaltung von passiven Identmedien	●	●	●	●
Protokollierung von Änderungen	X	●	●	●
Ausgabe von reversionssicheren Berichten	X	●	●	●
Virtuelle Vernetzung	X	●	●	●
Vernetzung von bis zu 128 Komponenten	X	●	●	●
Vernetzung von beliebig vielen Komponenten	X	X	●	●
ADS Datenbank Server mit unterschiedlichen User-Clients	X	X	●	●
Verarbeitung von Ereignissen	X	X	●	●
Zeitgesteuerte Berechtigungen	X	X	●	●
Bis zu 5 Subnetzwerke	X	X	●	●
Unbegrenzte Anzahl an Subnetzwerken	X	X	X	●
Mandantenfähige Nutzung von unterschiedlichen Datenbanken	X	X	X	●
Arbeiten in einer Terminalserver Umgebung	X	X	X	●
Automatischer Datenaustausch per CSV (SmartXChange)	X	X	○	○
5 zusätzliche User-Clients / Arbeitsplätze	X	X	○	○
Offline Programmierung vor Ort (LSM Mobile Edition)	○	○	○	○

● enthalten X nicht enthalten ○ optional erhältlich

LSM SOFTWARE
SCHLISSPLAN-MANAGEMENT
BASIC EDITION

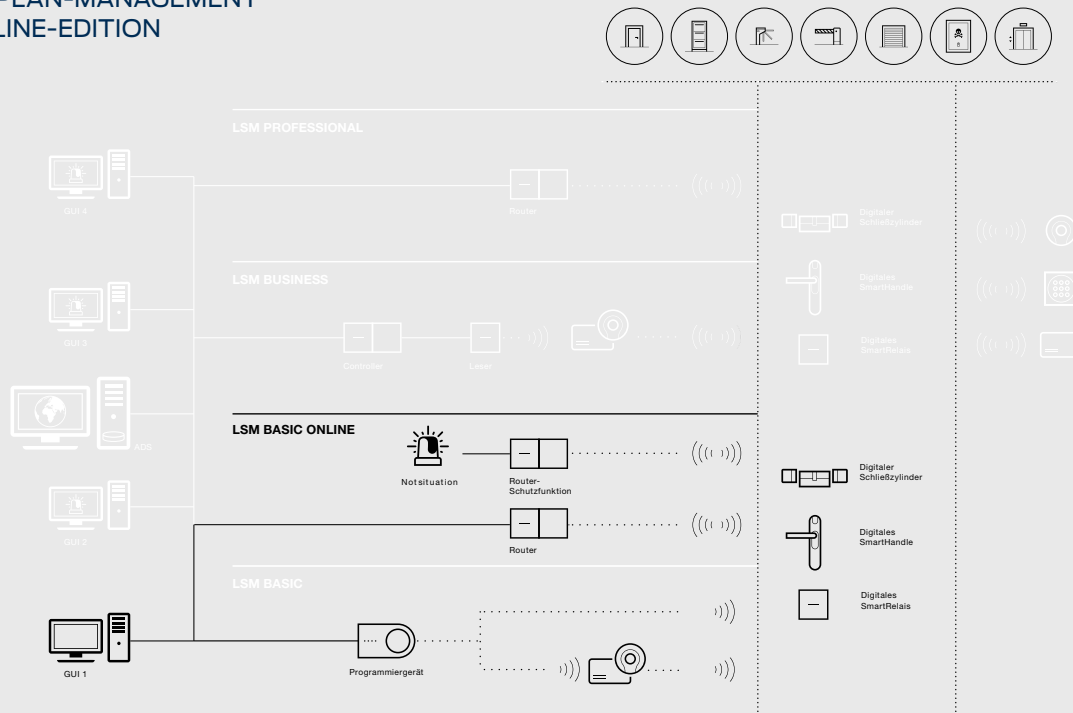


Schließanlagenverwaltung, Software zur Steuerung und Administration der Schließanlage (Offline), Installation auf einem PC/Laptop (Systemvoraussetzungen beachten)

// FUNKTIONEN

- :: Einzelplatz-Version
- :: Verwaltung von Offline-Komponenten
- :: Lokale Installation der Software und der Daten auf einem Rechner
- :: Verwaltung von Schließanlagen mit bis zu 64.000 Transponder, 64.000 Schließungen, 100+1 Zeitzonen
- :: Nutzung mehrerer Schließanlagen
- :: Ergonomische Dateneingabe durch Funktionsassistenten (z.B. Anlegen eines neuen Nutzers)
- :: Unterstützung von aktiven und/oder passiven Medien und Schließkomponenten
- :: MIFARE® Classic, MIFARE® Plus und MIFARE® DESFire
- :: Transpondergruppen
- :: Bereiche zur Abbildung von Gebäude- und Organisationsstrukturen (erste Ebene)
- :: Matrix-Darstellung ermöglicht schnelle und einfache Bearbeitung
- :: Übernahme bestehender Schließpläne (Import)
- :: Datenaustausch mit mobilen Endgeräten (Notebook, Tablet), Programmiersoftware LSM Mobile erforderlich
- :: Basis für weiteren Ausbau des Systems
- :: Upgrade auf leistungsstärkere Edition jederzeit möglich

LSM SOFTWARE
SCHLISSPLAN-MANAGEMENT
BASIC ONLINE-EDITION

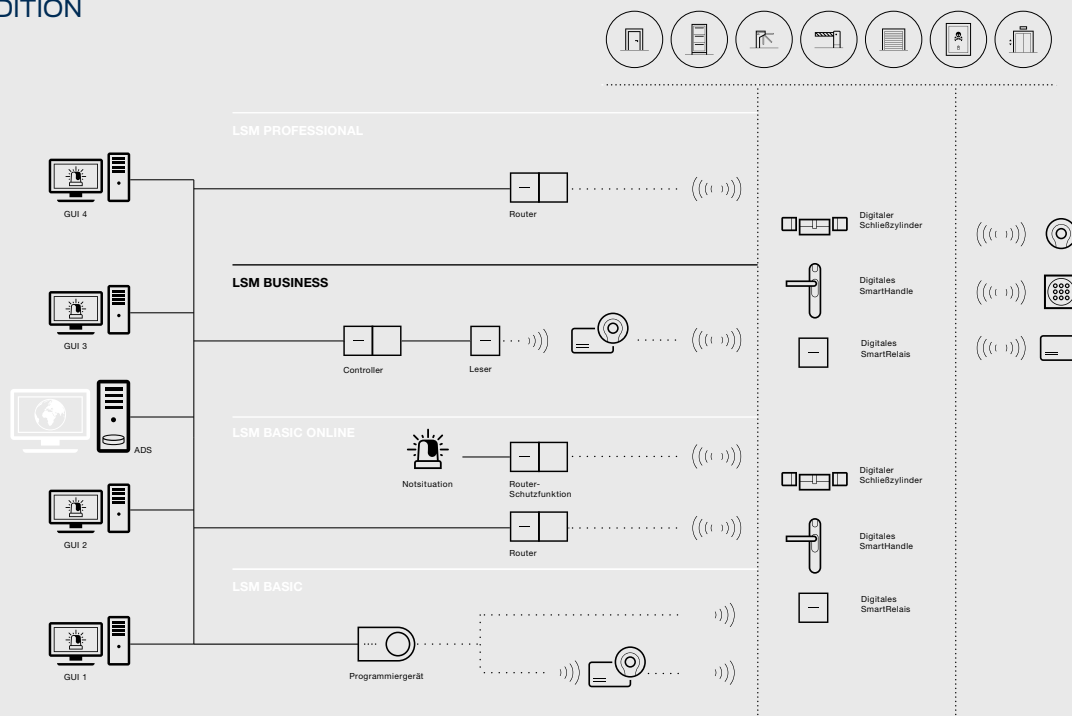


Schließanlagenverwaltung, Software zur Steuerung und Administration der Schließanlage (On-/Offline), Installation auf einem PC/Laptop (Systemvoraussetzungen beachten), inkl. der Module LSM Report (umfangreiches Berichtswesen), LSM Monitor (Protokollierung von Änderungen am System / revisionssicher), LSM Network 128 (Vernetzung von max. 128 Komponenten)

// FUNKTIONEN

- :: Einzelplatz-Version
- :: Verwaltung von On- und Offline Komponenten
- :: Lokale Installation der Software und der Daten auf einem Rechner
- :: Verwaltung von Schließanlagen mit bis zu 64.000 Transponder, 64.000 Schließungen, 100+1 Zeitzonen
- :: Nutzung mehrerer Schließanlagen
- :: Ergonomische Dateneingabe durch Funktionsassistenten (z.B. Anlegen eines neuen Nutzers)
- :: Unterstützung von aktiven und/oder passiven Medien und Schließkomponenten
- :: MIFARE® Classic, MIFARE® Plus und MIFARE® DESFire
- :: Bis zu 128 vernetzte Schließungskomponenten
- :: Transpondergruppen mit übergreifenden Berechtigungen
- :: Bereiche zur Abbildung von Gebäude- und Organisationsstrukturen
- :: Matrix-Darstellung ermöglicht schnelle und einfache Bearbeitung
- :: Übernahme bestehender Schließpläne (Import)
- :: Datenaustausch mit mobilen Endgeräten (Notebook, Tablet), Programmiersoftware LSM Mobile erforderlich
- :: Umfangreiches Berichtswesen
- :: Revisionssichere Protokollierung von Benutzeraktivitäten
- :: Smart.Surveil zur aufgeräumten Überwachung von Türzuständen bei DoorMonitoring-Komponenten
- :: Upgrade auf LSM Business, LSM Professional jederzeit möglich

LSM SOFTWARE
SCHLISSPLAN-MANAGEMENT
BUSINESS EDITION

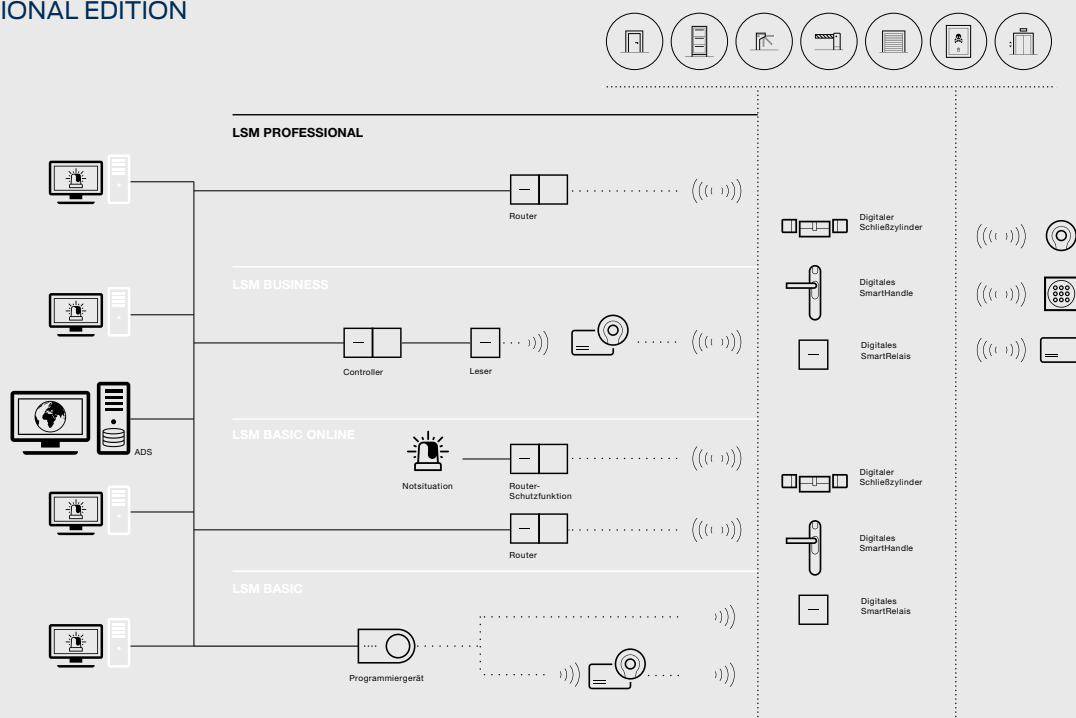


Software zur Schließanlagenverwaltung, Client-Server-System (4+1) inkl. der Module LSM Report (umfangreiches Berichtswesen), LSM Monitor (Protokollierung von Benutzeraktivitäten / revisionssicher), LSM Network Enterprise (Vernetzung beliebig vieler Komponenten), LSM VN Server (Virtuelle Vernetzung: Verteilung der Berechtigungsinformationen über Gateways auf Identmedien), LSM Online (Überwachen und Verarbeiten von Netzwerkereignissen), LSM Resources Management (Zeitgesteuerte Berechtigungen), Smart.Surveil zur aufgeräumten Überwachung von Türzuständen bei DoorMonitoring-Komponenten (Datenbankzugriff setzt einen freien User-Client voraus)

// FUNKTIONEN

- :: Client-Server-System
- :: Multiuser-System (dezentrale Anlagenverwaltung)
- :: Lokale Installation der Client Software auf bis zu 4 Arbeitsplätzen (erweiterbar)
- :: Sicherer Datenbankbetrieb auf einem leistungsstarken Server (Advantage Database Server)
- :: Verwaltung von Online- und Offline-Komponenten
- :: Verwaltung von Schließanlagen mit bis zu 64.000 Transponder, 64.000 Schließungen, 100+1 Zeitzonen
- :: Ergonomische Dateneingabe durch Funktionsassistenten (z.B. Anlegen einer neuen Tür)
- :: Unterstützung von aktiven und/oder passiven Schließplänen
- :: MIFARE® Classic, MIFARE® Plus und MIFARE® DESFire
- :: Direkte Vernetzung via WaveNet
- :: Virtuelle Vernetzung - Verteilung der Berechtigungsinformationen über Gateways auf Identmedien
- :: Vernetzung von beliebig vielen Komponenten
- :: Umfangreiches Berichtswesen
- :: Revisionssichere Protokollierung von Benutzeraktivitäten
- :: Überwachen und Verarbeiten von Netzwerkereignissen, inkl. E-Mail-Benachrichtigung
- :: Zeitgesteuerte Berechtigungen an Schließungen
- :: Smart.Surveil zur aufgeräumten Überwachung von Türzuständen bei DoorMonitoring-Komponenten

LSM SOFTWARE
SCHLISSPLAN-MANAGEMENT
PROFESSIONAL EDITION



Software zur Schließanlagenverwaltung, Client-Server-Architektur (4+1) in Terminalserver Umgebung inkl. der Module LSM Multi Database (Verwendung von mehreren Datenbanken), LSM Report (umfangreiches Berichtswesen), LSM Monitor (Protokollierung von Benutzeraktivitäten / revisionssicher), LSM Comm-Node Enterprise (Direkte Vernetzung via Wavenet), LSM Network Enterprise (Vernetzung beliebig vieler Komponenten), LSM VN Server (Virtuelle Vernetzung: Verteilung der Berechtigungsinformationen über Gateways auf Identmedien), LSM Online (Überwachen und Verarbeiten von Netzwerkereignissen), LSM Resources Management (Zeitgesteuerte Berechtigungen), Smart.Surveil zur aufgeräumten Überwachung von Türzuständen bei DoorMonitoring-Komponenten (Datenbankzugriff setzt einen freien User-Client voraus)

// FUNKTIONEN

- :: Client-Server-System in Terminalserver Umgebung
- :: Multiuser-System (dezentrale Anlagenverwaltung per Remote Desktop)
- :: Installation der Client Software auf bis zu 4 Server-Arbeitsplätzen (erweiterbar)
- :: Sicherer Datenbankbetrieb auf einem leistungsstarken Server (Advantage Database Server)
- :: Nutzung mehrerer Datenbanken
- :: Verwaltung von Online- und Offline-Komponenten
- :: Verwaltung von Schließanlagen mit bis zu 64.000 Transponder, 64.000 Schließungen, 100+1 Zeitzonen
- :: Unterstützung von aktiven und/oder passiven Schließplänen
- :: Revisionssichere Protokollierung von Benutzeraktivitäten und umfangreiches Berichtswesen
- :: Direkte Vernetzung via WaveNet und virtuelle Vernetzung über Gateways
- :: Vernetzung von beliebig vielen Komponenten
- :: Überwachen und Verarbeiten von Netzwerkereignissen, inkl. E-Mail-Benachrichtigung
- :: Zeitliche Befristung von Berechtigungen
- :: Smart.Surveil zur aufgeräumten Überwachung von Türzuständen bei DoorMonitoring-Komponenten

LSM SOFTWARE SCHLISSPLAN-MANAGEMENT



// SYSTEMANFORDERUNGEN

Allgemein

- ⌘ Lokale Administratorrechte zur Installation
- ⌘ Kommunikation: TCP/IP (NetBios aktiv), LAN (Empfehlung: 100 MBit)
- ⌘ Windows-Domäne (nicht nötig bei Einzelplatz-Installationen)
- ⌘ Namensauflösung
- ⌘ NET Framework 4.0 Client
- ⌘ USB-Schnittstelle(n)

Client-PC

- ⌘ Monitor mind. 48 cm (19") (oder größer für die Darstellung der Matrix Ansicht)
- ⌘ Bildschirmauflösung mind. 1024x768, empfohlen 1280x1024
- ⌘ Prozessor: mind. 2,66 GHz
- ⌘ Mind. 2 GB RAM
- ⌘ Festplattengröße ca. 500 MB (während der Installation ca. 1 GB), Datenbank je nach Umfang (ca. 30 MB)
- ⌘ MS Windows 7/ 8/8.1/10 (Professional), 64 Bit

Server

- ⌘ Prozessor: mind. 2,66 GHz
- ⌘ Mind. 2 GB RAM
- ⌘ Programmspeicher ca. 300 MB (während der Installation ca. 500 MB), Datenbank je nach Umfang (ca. 30 MB)
- ⌘ MS Windows Server 2008, 2008 R2 oder 2012, 2016
- ⌘ NET Framework bei Nutzung des CommNodeServers mind. 4.0
- ⌘ Serverbasierte Datenbank benötigt Freigabelizenz für Advantage Database Server Version 12

Identmedien

- ⌘ Aktive Medien: SimonsVoss G1 und G2 Transponder
- ⌘ Passive Medien: MIFARE® Classic, MIFARE® DESFire® und MIFARE Plus® Technologie

LSM SOFTWARE
SCHLISSPLAN-MANAGEMENT
EDITIONEN



// PRODUKTVARIANTEN







LSM Starter - System 3060 Verwaltungssoftware für max. 20 Schließungen (nur G2) und 100 Transponder, Installation auf einem PC/Laptop (s. Systemvoraussetzungen), zur Nutzung wird zusätzlich der USB-Programmierstick CD.STARTER.G2 benötigt (nicht im Lieferumfang enthalten)	LSM.STARTER
LSM Basic - System 3060 Verwaltungssoftware zur Steuerung und Administration der Schließanlage (Offline), Installation auf einem PC/Laptop (Systemvoraussetzungen beachten)	LSM.BASIC
LSM Basic Online - System 3060 Verwaltungssoftware zur Steuerung und Administration der Schließanlage (On-/Offline), Installation auf einem PC/Laptop (Systemvoraussetzungen beachten), inkl. der Module LSM Network 128 (Netzwerk für max. 128 vernetzte Komponenten), LSM Report (umfangreiches Berichtswesen), LSM Monitor (Protokollierung von Änderungen am System in der Software/revisionssicher), LSM VN Server (Virtuelle Vernetzung: Verteilung der Berechtigungsinformationen über Gateways auf Transponder/SmartCards)	LSM.BASIC.ONLINE
LSM Mobile - Programmiersoftware zur Installation auf einem mobilen Endgerät (Tablet/Laptop mit Windows-Betriebssystem) zur Programmierung von Schließungen vor Ort	LSM.MOBILE
LSM Business - System 3060 Verwaltungssoftware, 4 User-Clients (Arbeitsplätze) inbegriffen, 1 Lizenz für ADS-Datenbank inkl. der Module LSM Report (umfangreiches Berichtswesen), LSM Monitor (Protokollierung von Änderungen am System in der Software/revisionssicher), LSM Network Enterprise (Netzwerk für beliebig viele vernetzte Komponenten), LSM VN Server (Virtuelle Vernetzung: Verteilung der Berechtigungsinformationen über Gateways auf Transponder/SmartCards), LSM Online (Task-, Warnungs- und Eventmanagement, Ansteuerung SimonsVoss Event-Agent, Einbindung SMS- und E-Mail-Funktionalität), LSM Ressource Management (zeitliche Befristung von Berechtigungen) und LSM CommNode 05 Clients, inklusive Software-Tool Smart. Surveil zur Überwachung von Türzuständen bei DoorMonitoring-Schließkomponenten (Datenbankzugriff setzt einen freien User-Client voraus)	LSM.BUSINESS
LSM Professional - System 3060 Verwaltungssoftware, 4 User-Clients (Arbeitsplätze) inbegriffen, 1 Lizenz für ADS-Datenbank, inkl. der Module LSM Report (umfangreiches Berichtswesen), LSM Monitor (Protokollierung von Änderungen am System in der Software/revisionssicher), LSM Network Enterprise (Netzwerk für beliebig viele vernetzte Komponenten), LSM VN Server (Virtuelle Vernetzung: Verteilung der Berechtigungsinformationen über Gateways auf Transponder/SmartCards), LSM Online (Task-, Warnungs- und Eventmanagement, Ansteuerung SimonsVoss Event-Agent, Einbindung SMS- und E-Mail-Funktionalität), LSM Ressource Management (zeitliche Befristung von Berechtigungen), LSM Terminalserver (Nutzung in einer Terminalserver Umgebung), LSM Multi DataBase (Nutzung von mehreren verschiedenen Datenbanken) und LSM CommNode Enterprise (beliebig viele CommNode Clients), inklusive Software-Tool Smart.Surveil zur Überwachung von Türzuständen bei DoorMonitoring-Schließkomponenten (Datenbankzugriff setzt einen freien User-Client voraus)	LSM.PROFESSIONAL
Erweiterung der Datenbank-Lizenz um weitere 5 Arbeitsplätze für LSM Business und LSM Professional	LSM.CLIENT-05
Schnittstelle Smart.XChange zum automatischen Import und Export von Personendaten, Türdaten und Zutrittsberechtigungen über CSV-Dateien für LSM.Business und LSM.Professional	LSM.SMART.XCHANGE

SMART SURVEIL



Smart Surveil ist ein eigenständiges Software-Tool zur Überwachung von Türzuständen. Es zeigt in übersichtlicher Form alle Ereignisse und Zustände von Schließkomponenten mit DoorMonitoring-Funktion an.

Angezeigt werden

-  Tür ist offen
-  Tür ist geschlossen
-  Tür ist verriegelt
-  Tür ist sicher verriegelt,
-  Tür steht zu lange offen und
-  Manipulationsalarm.



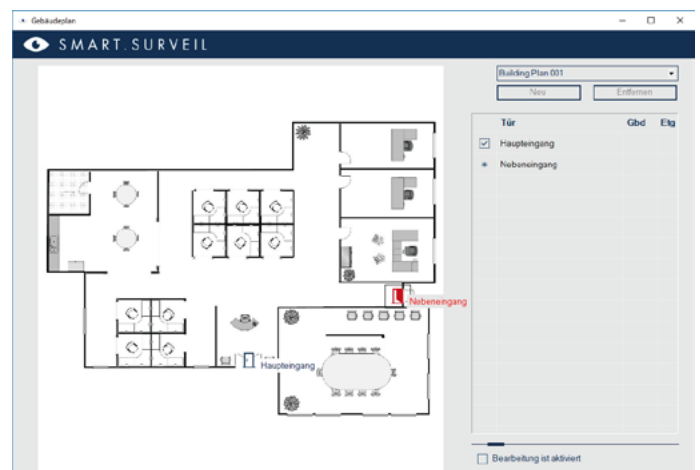
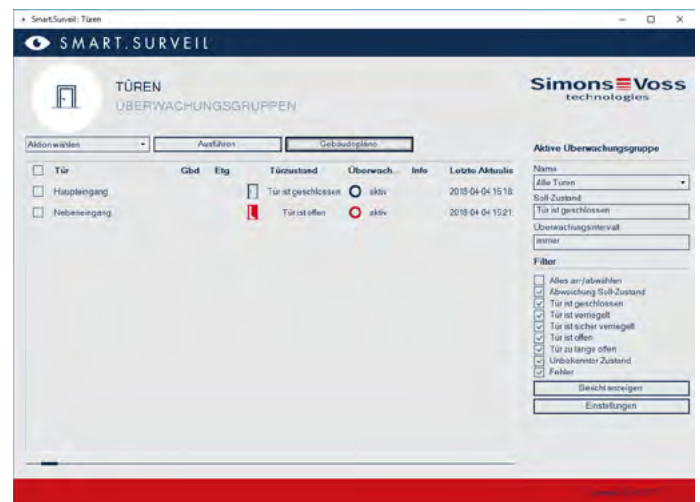
Türen können in Überwachungsgruppen zusammengefasst werden, um gezielt einzelne Bereiche zu selektieren. Den Gruppen wird ein Soll-Zustand zugewiesen (z.B. „Tür ist sicher verschlossen“) und optional ein Zeitraum, in dem dieser Zustand eingestellt sein soll. Türen, die im geplanten Zeitraum von dem Soll-Zustand abweichen, können somit leicht erkannt und überprüft werden.

Für eine noch bessere Visualisierung können in Smart Surveil Gebäudepläne eingelesen werden und Türen inkl. aktuellem Zustand per Drag&Drop an dem tatsächlichen Standort im Gebäude platziert werden.

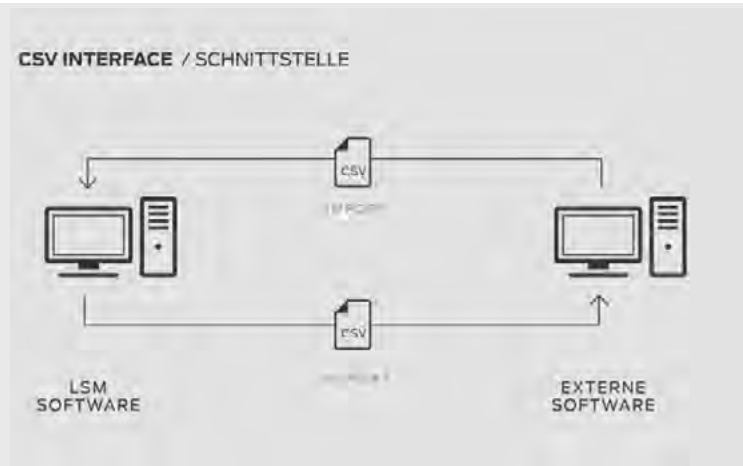
Das Tool eignet sich besonders für Sicherheitsdienste, Wachmänner, Pförtner, u.v.a.m.

// HINWEIS

Wird das Tool bei einer LSM mit Client-Server-System verwendet, benötigt es einen freien User-Client für den reibungslosen Datenbankzugriff. Dadurch sind theoretisch Folgekosten möglich, grundsätzlich ist das Tool aber kostenfrei in jedem LSM Installationspaket enthalten.



SMARTXCHANGE



Schnittstelle SmartXChange zum automatischen Import und Export von Personendaten, Türdaten und Zutrittsberechtigungen über CSV-Dateien. Kann z.B. zum automatischen Datentransfer zwischen LSM und einer Facility Management Software (CAFM) genutzt werden. Erfordert min. LSM Business Edition.



// FUNKTIONEN

- ⌘ Anlegen und Löschen von Personen und Transpondern
- ⌘ Hinzufügen von Türen und Schließungen
- ⌘ Administrieren von Einzelberechtigungen
- ⌘ Administrieren von Gruppenberechtigungen
- ⌘ Erstellen von Ersatztranspondern
- ⌘ Automatisierter Export von Schließanlagendaten aus der LSM Datenbank
- ⌘ Übertragung von Informationen zu einer Fremdsoftware
- ⌘ Gespeicherte Zuordnungstabellen für CSV-Dateien
- ⌘ Zeitlich geplante Tasks
- ⌘ Läuft als Windows-Systemdienst im Hintergrund
- ⌘ Erfordert min. LSM Business Edition
- ⌘ Benötigt einen freien User-Client für den reibungslosen Datenbankzugriff

// PRODUKTVARIANTEN

Schnittstelle SmartXChange zum automatischen Import und Export von Personendaten, Türdaten und Zutrittsberechtigungen über CSV-Dateien für LSM.Business und LSM.Professional

LSM.SMART.XCHANGE

PROGRAMMIERUNG



PROGRAMMIERUNG

Programmiergerät SMARTCD.MP



Für die Programmierung in einer Schließanlage gibt es je nach Betriebsart verschiedene Möglichkeiten:

- ⌘ Der Schließplan wird in der Locking-System-Management-Software (LSM) erstellt und verwaltet. Die Aktualisierungen werden mit einem Programmiergerät auf die Schließkomponenten übertragen.
- ⌘ Bei der Erstprogrammierung empfiehlt sich die Programmierung direkt aus der LSM an einem PC.
- ⌘ In einer offline betriebenen Anlage können Programmieraufgaben für bereits eingebaute Komponenten auf ein Tablet (z.B. per WLAN) übertragen werden und bequem zusammen mit einem Program-

miergerät vor Ort programmiert werden.

- ⌘ In einer virtuell vernetzten Anlage haben die Identifikationsmedien immer die neuesten Daten. Hier müssen eingebaute Schließkomponenten selten vor Ort programmiert werden.
- ⌘ Vernetzte Komponenten können direkt online ohne die Hilfe eines Programmiergerätes aktualisiert werden, siehe unter Multinetworking.
- ⌘ Die Lesetechnik (aktiv, passiv, Hybrid) innerhalb der Schließanlage entscheidet über das zu verwendende Programmiergerät.

// PROGRAMMIERGERÄTE

Im System 3060 gibt es drei verschiedene Programmiergeräte für die Übertragung der Daten auf die Identifikationsmedien und die Schließkomponenten:

- ⌘ In Aktivsystemen überträgt das Programmiergerät SmartCD die Daten vom Schließplan auf Transponder und Schließkomponenten.
- ⌘ Für die Programmierung der Komponenten in passiven SmartCard-Systemen wird analog das SmartCD-MP benötigt.
- ⌘ In Hybridsystemen, also wenn Transponder und SmartCards gleichzeitig in einem System benutzt werden, wird für die Programmierung der Aktivkomponenten das SmartCD und für die der SmartCards das SmartCD-HF benötigt.

// VORTEIL

Einfache und sichere Übertragung der Zutrittsrechte vom PC auf Identifikationsmedien und Schließkomponenten.



// TECHNISCHE DATEN SMART CD – G2

- ⌘ Für die Programmierung von Transpondern und aktiven Schließkomponenten
- ⌘ Gehäuse aus dunkelgrauem Kunststoff (Polyamid)
- ⌘ Abmessungen: 112 x 63 x 22 mm (H x B x T)
- ⌘ Schutzart: IP 20
- ⌘ Batterietyp: 2 Li-Ion-Mangan-Akkus
- ⌘ Ladevorgang über USB-Schnittstelle
- ⌘ Temperaturbereich: –5 °C bis +40 °C

// TECHNISCHE DATEN SMART CD.MP

- ⌘ Für die Programmierung von SmartCards/SmartTags und passiven Schließkomponenten
- ⌘ Gehäuse aus dunkelgrauem Kunststoff (Polyamid)
- ⌘ Abmessungen: 112 x 63 x 22 mm (H x B x T)
- ⌘ Schutzart: IP 20
- ⌘ Stromversorgung über USB-Schnittstelle
- ⌘ Temperaturbereich: –5 °C bis +60 °C

// TECHNISCHE DATEN SMART CD.HF

- ⌘ Für MIFARE® Classic und MIFARE® DESFire® SmartCards
- ⌘ Nur zusammen mit dem SmartCD – G2 zur Programmierung der Hybrid-Komponenten verwendbar.

PROGRAMMIERUNG



oben:
Programmiergerät SmartCD

unten:
Programmiergerät SmartCD.HF

// PRODUKTVARIANTEN

Programmiergerät SmartCD G2 zum Anschluss an einen PC/Laptop über USB-Schnittstelle.
Zum Programmieren und Auslesen aller aktiven Schließkomponenten des SimonsVoss Systems 3060 (Schließzylinder, Transponder, SmartHandle und SmartRelais). Im Lieferumfang enthalten: Programmiergerät, USB-Kabel, CD-ROM mit Handbuch und USB-Treibern, 2 integrierte Akkus.

Programmiergerät

zum Anschluss an einen PC/Laptop über USB-Schnittstelle. Kann mit einem Netbook auch mobil betrieben werden.

Zur Programmierung der SimonsVoss-SC-Schließungen und MIFARE® Classic, MIFARE Plus® und MIFARE® DESFire® SmartCards bzw. SmartTags

SMARTCD.G2

Kartenprogrammiergerät SmartCD HF zum Programmieren von MIFARE® Classic und MIFARE® DESFire SmartCards/ SmartTags.

SMARTCD.HF

Programmiergerät SmartCD MP zum Anschluss an einen PC/Laptop über USB-Schnittstelle.

Zum Programmieren und Auslesen von passiven Schließkomponenten. Im Lieferumfang enthalten: Programmiergerät, USB-Kabel, CD-ROM mit Handbuch und USB-Treibern.

SMARTCD.MP

USB-Programmierstick zum Programmieren von aktiven G2 Komponenten. Anschluss an einen PC über USB-Schnittstelle, nur in Verbindung mit LSM Starter. Im Lieferumfang enthalten: Programmiergerät, CD ROM mit Handbuch und USB-Treibern.

CD.STARTER.G2

PROGRAMMIERUNG

Transponderterminal



Das Transponderterminal ist ein netzwerkfähiges, vandalismus-sicheres externes Programmiergerät für den Einsatz im Außenbereich. Es kann automatisch aktive SimonsVoss-Transponder umprogrammieren, ohne dass der Schließanlagenverwalter unmittelbar in diesen Programmierprozess eingebunden werden bzw. vor Ort sein muss. Beispielsweise können beim Umzug einer ganzen Abteilung alle Berechtigungsstrukturen der SimonsVoss-Schließanlage zeitlich flexibel geändert werden. Das Terminal kann sowohl in Offline-Anlagen sowie zur Erweiterung in virtuellen Netzwerken eingesetzt werden.



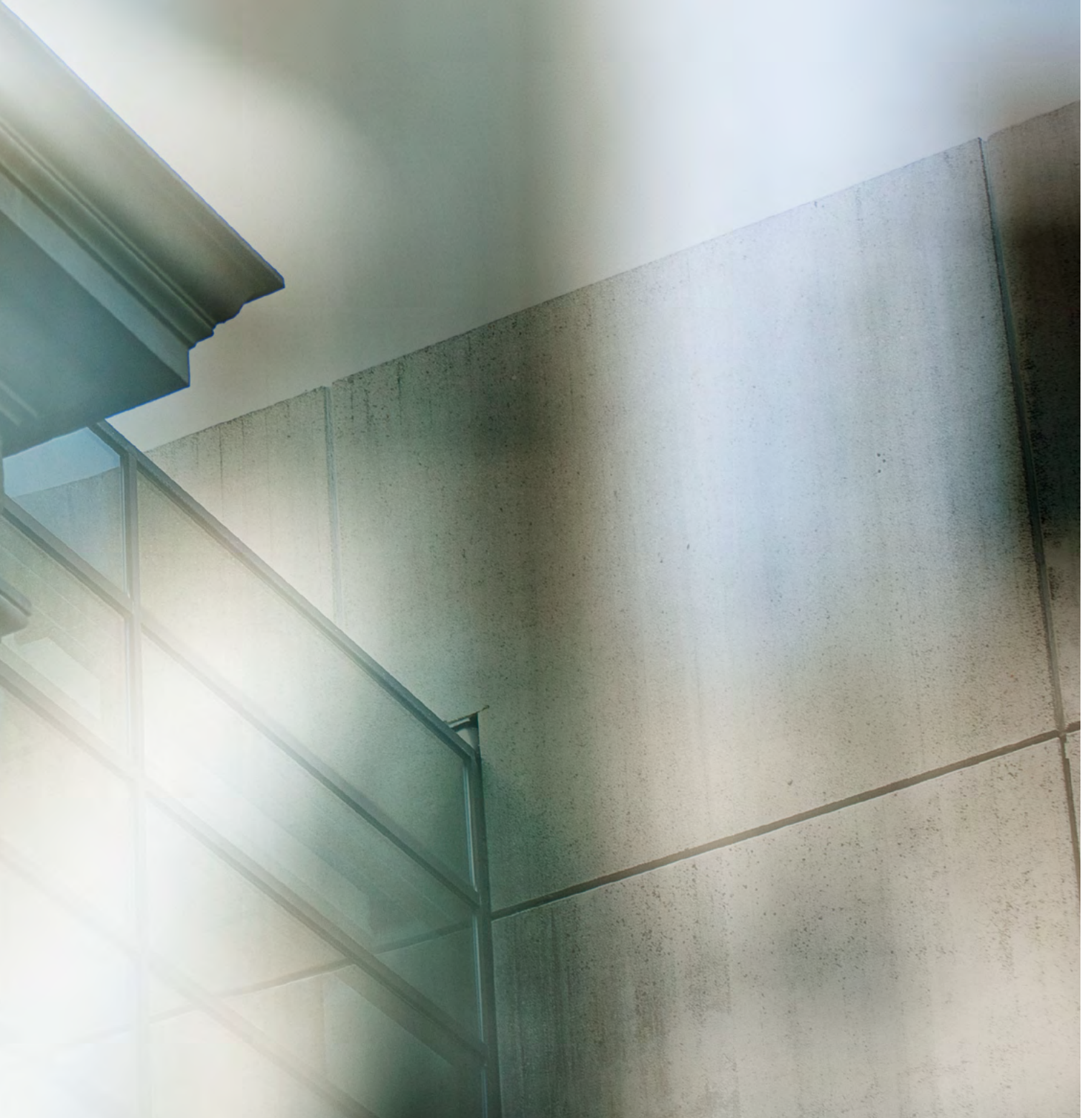
// PRODUKTVARIANTEN

Transponderterminal
netzwerkfähiges, vandalismusgeschütztes Programmiergerät für den Außenbereich zur Umprogrammierung von Transpondern in Offline- oder VN-Anlagen

TRATERM

SUPPORT





DIENSTLEISTUNGEN UND SCHULUNGEN

DIENSTLEISTUNGEN

Projektierung vor Ort	PROJEKT
Inbetriebnahme von Baugruppen vor Ort	INSTALL
Produkt- und Software-Schulung vor Ort am Objekt	SCHULUNG
Bei Serviceeinsatz erbrachte Dienstleistungen gemäß Servicebericht	DIENST

SCHULUNGEN IN MÜNCHEN

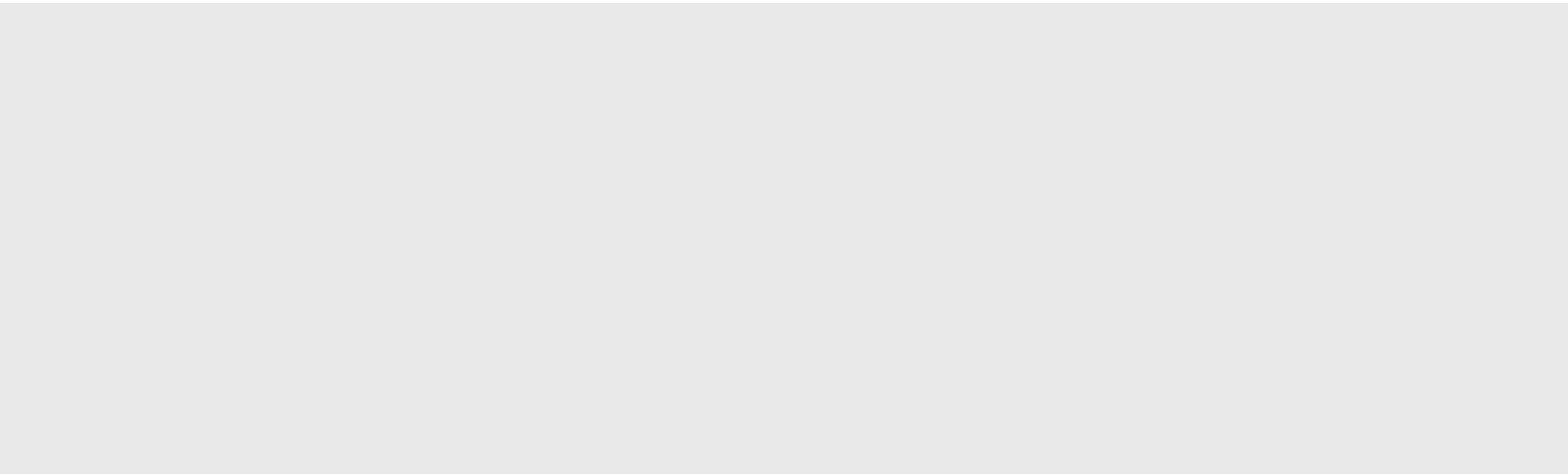
Produkttraining Neuheiten (1 Tag)	TRAINING.NEU
Produkttraining Stufe 1 (2 Tage)	TRAINING.1
Produkttraining Stufe 2 (2 Tage)	TRAINING.2
Techniktraining LSM Professional (2 Tage)	TRAINING.LSMPRO

MUSTERKOFFER

Unbestückter Musterkoffer (Alukoffer 440 x 330 x 80 mm)	KOFFER.3060.PZ.U
Bestückter Musterkoffer Europrofil (440 x 330 x 80 mm)	KOFFER.3060.PZ.B

DEMOMODELLE

Demomodell für digitalen Schließzylinder mit Standardbeschlägen	MOCKUP.G2
Demomodell für digitalen Schließzylinder mit Standardbeschlägen, kann mit Transponder und SmartCards/ Tags bedient werden	MOCKUP.Z4.MH
Demomodell SmartHandle AX, hängende Variante, Farbe weiß	MOCKUP.SV-S2.A1.AM
Demomodell SmartHandle AX, stehende Variante, Farbe weiß	MOCKUP.SV-S2.A0.AM
Demomodell SmartHandle – DoorMonitoring aktiv	MOCKUP.SH.DM.A
Demomodell SmartHandle – DoorMonitoring passiv	MOCKUP.SH.DM.M
Demomodell für SmartHandle 3062 – G2	MOCKUP.SH.G2
Demomodell für SmartHandle 3062 – Hybrid – G2, kann mit Transponder und SmartCard/Tags bedient werden	MOCKUP.SH.MH.G2
Stabiler Alukoffer für Demomodelle	MK



SIMONS VOSS WELTWEIT

Simons  Voss

DEUTSCHLAND ZENTRALE:

SimonsVoss
Technologies GmbH
Feringastrasse 4
85774 Unterföhring

Tel. +49 89 99228-0
Fax +49 89 99228-222
vertrieb@simons-voss.com
info@simons-voss.com
www.simons-voss.de

DEUTSCHLAND

PRODUKTION:
SimonsVoss
Technologies GmbH
Lindenstraße 6
06721 Osterfeld
OT Kleinhelmsdorf

BENELUX

SimonsVoss Technologies B.V.
The Base B
Evert van de Beekstraat 104
1118 CN Schiphol
Niederlande

Tel. +31 20 6541882
Fax +31 20 6541801
benelux@simons-voss.com

FRANKREICH

SimonsVoss
Technologies SAS
Immeuble
« Les Portes de Paris »
1/3, Rue du Rempart
93160 Noisy le Grand

Tel. +33 1 48151480
Fax +33 1 45922854
france@simons-voss.com

GROSSBRITANNIEN

SimonsVoss Technologies Ltd.
1200 Century Way
Thorpe Park, Colton
Leeds LS15 8ZA

Tel. +44 113 2515 036
Fax +44 113 2515 360
uk@simons-voss.com

ITALIEN

SimonsVoss
Technologies GmbH
Via Torino 2
20123 Mailand

Tel. +39 02 72 54 67 63
Fax +39 02 72 54 64 00
italy@simons-voss.com

NORDISCHE LÄNDER
SimonsVoss Technologies AB
Ostermalmstorg 1
Stockholm 114 42
Schweden

Tel. +46 850 25 66 63
Fax +46 850 25 65 00
nordic@simons-voss.com

ÖSTERREICH
SimonsVoss
Technologies GmbH
Kärntner Ring 5-7
1010 Wien

Tel. +43 1 2051160-1146
Fax +43 1 2051160-1008
austria@simons-voss.com

MITTLERER OSTEN
SimonsVoss Technologies
(Middle East) FZE
P.O. Box 184220
Dubai UAE

Tel. +971 4 8815835
Fax +971 4 8815836
uae@simons-voss.com

ASIEN
SimonsVoss
Security Technologies
(Asia) Pte. Ltd.
178 Paya Lebar Road
#04-10 Paya Lebar 178
Singapore 409030
Republic of Singapore

Tel. +65 6227 7318
Fax +65 6227 7018
asia@simons-voss.com



Das ist SimonsVoss

SimonsVoss ist Technologieführer bei digitalen Schließsystemen. Der Pionier funkgesteuerter, kabelloser Schließtechnik bietet Systemlösungen mit breiter Produktpalette für die Bereiche SOHO, mittlere und Großunternehmen sowie öffentliche Einrichtungen. SimonsVoss-Schließsysteme verbinden intelligente Funktionalität, hohe Qualität und preisgekröntes Design made in Germany. Als innovativer Systemanbieter legt SimonsVoss Wert auf skalierbare Systeme, hohe Sicherheit, zuverlässige Komponenten, leistungsstarke Software und einfache Bedienung.

Mut zur Innovation, nachhaltiges Denken und Handeln sowie hohe Wertschätzung der Mitarbeiter und Partner sind Grundlage des wirtschaftlichen Erfolgs. Das Unternehmen mit Hauptsitz in Unterföhring bei München und Produktionsstätte in Osterfeld (Sach-

sen-Anhalt) beschäftigt rund 300 Mitarbeiter in acht Ländern.

SimonsVoss ist ein Unternehmen der ALLEGION Group – ein global agierendes Netzwerk im Bereich Sicherheit. Allegion ist in rund 130 Ländern weltweit vertreten (www.allegion.com).

SimonsVoss Technologies GmbH

FeringasträÙe 4
85774 Unterföhring
Deutschland
Tel. +49 89 99 228-0
Fax +49 89 99 228-222
info@simons-voss.com
www.simons-voss.com

Version SVPK_09-2018

© Copyright 2018, SimonsVoss Technologies GmbH, Unterföhring.

Alle Rechte vorbehalten. Texte, Bilder und Grafiken unterliegen dem Schutz des Urheberrechts.

Der Inhalt dieser Broschüre darf nicht kopiert, verbreitet oder verändert werden. Verbindliche technische Daten entnehmen Sie bitte unserem Systemhandbuch. Technische Änderungen vorbehalten.

SimonsVoss und MobileKey sind eingetragene Marken der SimonsVoss Technologies GmbH.



SimonsVoss
technologies